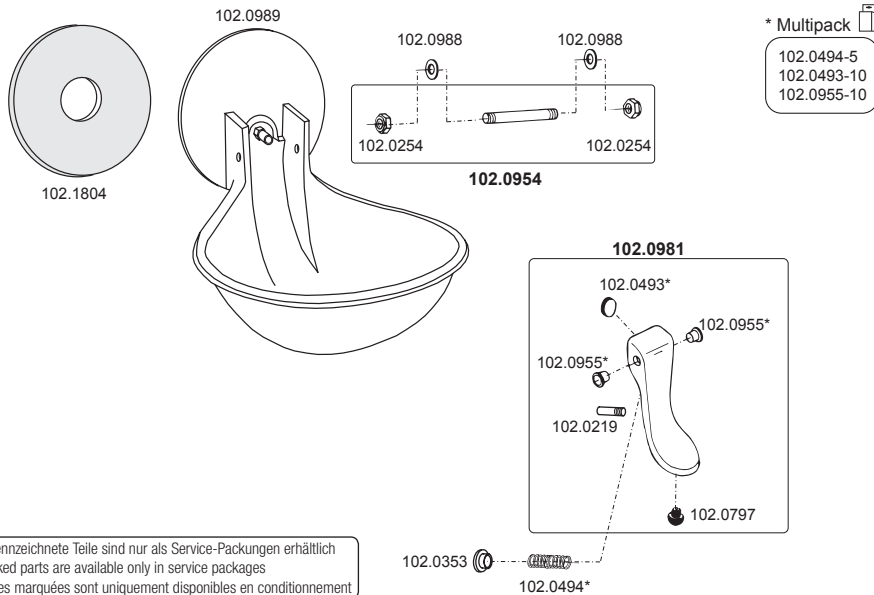


Ersatzteilliste · Spare Parts · Pièces Détachées

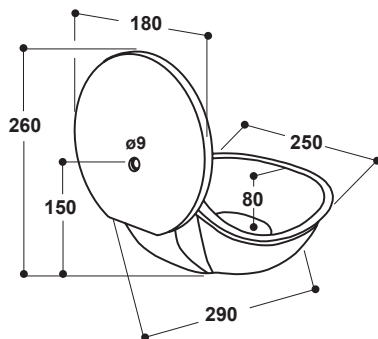


SUEVIA



100.0098 Mod. 98

Abmaße · Dimensions (mm)



Zubehör · Accessories



160.0305



160.0310

SUEVIA HAIGES GmbH

Max-Eyth-Str. 1
D-74366 Kirchheim am Neckar · Germany
Tel. +49 7143 971-0 · Fax +49 7143 971-80
www.suevia.com · info@suevia.com



03/2018 · Technische Änderungen vorbehalten · 104.8064

- (DE)** Montageanleitung
Anbau-Tränkebecken für Weidefässer
für Rinder und Pferde
Niederdruck
- (EN)** Installation instructions
water tank drinker
for cattle and horses
low pressure
- (FR)** Instructions de montage
abreuvoir pour citerne et tonne à eau
pour bovins et chevaux
basse pression

Die SUEVIA Tränke Modell 98 (Aluminium-Schale) ist für den direkten Anbau an Weidefässer mit Anbauflansch gedacht. Die Tränke wird mit einem robusten Niederdruck-Ventil ausgeliefert. Die Montage und der Wasser-Anschluss an das Weidefass erfolgt bauseits. Die Befestigungslöcher hierfür müssen **bauseits** durch die Tränke und die Dichtung abgebohrt werden. DIN 1988 / DIN EN 1717 beachten!

Montage

1. Anbautränke waagrecht ausrichten.
2. Tränke und Dichtung mit dem Weidefass abbohren (3x $\varnothing 11$ mm).
3. Anbautränke und Dichtung mit 3 Schrauben und Scheiben (nicht im Lieferumfang enthalten) am Weidefass befestigen.

SUEVIA Water Tank Drinker Mod. 98 (aluminium bowl) is suited for direct mounting to water tanks provided with flange. Equipped with robust low pressure brass valve. Mounting and water connection of the drinker is done on the spot. To mount the drinker 3 holes must be drilled **on the spot** through the the flange and the sealing piece. Observe DIN 1988 / DIN EN 1717!

Mounting

1. Level the drinker horizontally
2. Drill 3 holes (3x $\varnothing 11$ mm) through the the flange, the sealing piece and the water tank.
3. Fix the drinker to the water tank with 3 screws and washers (not included in the scope of delivery).

SUEVIA Abrevoir pour citerne et tonne à eau Mod. 98 (bol aluminium) est conçu à monter aux citernes ou tonnes à eau équipées de flanc. Equipé de soupape basse pression en laiton. Le montage de l'abrevoir sur citernes à eau et la connection d'eau sont effectués sur place. Pour fixer l'abrevoir il faudra percer **sur place** 3 trous dans le flanc et le joint d'étanchéité. Respecter la norme DIN 1988 / DIN EN 1717 !

Montage

1. Nivelez l'abrevoir à la horizontale
2. Percez 3 trous (3x $\varnothing 11$ mm) dans le flanc, le joint d'étanchéité et la citerne (tonne à eau).
3. Fixez l'abrevoir et le joint d'étanchéité avec 3 vis et rondelles (à procurer par le client).

