

**BA-1060**



AKO-Agrartechnik GmbH & Co. KG

Karl-Maybach-Str. 4

Gewerbegebiet Schauwies

D-88239 Wangen-Geiselharz

GERMANY

Fon +0049 (0)7520/9660-0

Fax +0049 (0)7520/9660-88

info@ako-agrar.de

www.ako-agrar.de

(DE)	Bedienungsanweisung	1
(FR)	Consignes d` utilisation	2
(EN)	Instruction manual	3
(IT)	Istruzioni per l`uso	4
(ES)	Manual de instrucciones	5
(PT)	Manual de instruções	6
(NL)	Gebruiksaanwijzing	7
(SV)	Bruksanvisning	8
(FI)	Käyttöohje	9
(DA)	Betjeningsveiledning	10
(NO)	Bruksanvisning	11
(PL)	Instrukcja obsługi	12
(HU)	Kezelési útmutató	13
(SK)	Návod na obsluhu	14
(CS)	Návod k použití	15
(HR)	Upute za rukovanje	16
(RO)	Manual de utilizare	17
(RU)	руководство по обслуживанию	18
(SI)	Navodila za uporabo	19
(SV) (FI)	GARANTIDOKUMENT SVERIGE - FINLAND	20
(DA) (NO)	GARANTIDOKUMENT DANMARK - NORGE	21

# Gerätespezifische Bedienungsanweisung

-DE-

## Allgemeine Information:

	<b>1</b> <b>Bedienknopf</b> (EIN / AUS; Batteriespannungstest; Wahl der 8 Leistungsstufen u. AUTO)
	<b>2</b> <b>Anzeige der Einheit des Zahlenwertes [3]</b> (V = Volt, kV = Kilovolt)
	<b>3</b> <b>Anzeige Ausgangsspannung/ Batteriespannung/ Leistungsstufe</b> <b>4</b> <b>Batteriekontrolle</b>
	<b>5</b> <b>LED – Anzeige Zaunspannung</b> (rot = < 2kV ; gelb = < 3kV; grün = > 3,4,5,6 kV)
	<b>6*</b> <b>Pferdsymbol Fohlenschaltung aktiviert</b> 🐎
	<b>7</b> <b>Dauerhafte Anzeige der aktuellen Leistungsstufe / Auto-Betrieb</b>
	<b>8</b> <b>Erdanschluss</b> ⚡
	<b>9</b> <b>Zaunanschluss</b> ⚡
	<b>10</b> <b>Verschlusschnallen</b>
	<b>11</b> <b>Erd- / Haltestab</b>
	<b>12</b> <b>Erdanschlusskabel</b> (Verbindung zwischen Erdanschluss des Gerätes und Erdstab!)

**mögliche Stromquellen :**  
 - 9V bis 12 V  
 - spezieller 230 Volt Netzadapter (Art.Nr. 371016)

\*gerätespezifisch

- bei 9V-Betrieb müssen Alkaline-Batterien verwendet werden! (z.B. 170Ah oder 120Ah)
- bei 12V-Betrieb verfügt das Gerät über einen Tiefentladeschutz und schützt den AKKU vor dauerhafter Schädigung (Gerät schaltet bei 11.4V ab)! Zum Anschluss wird das Adapterkabel Art.Nr. 44641 empfohlen.

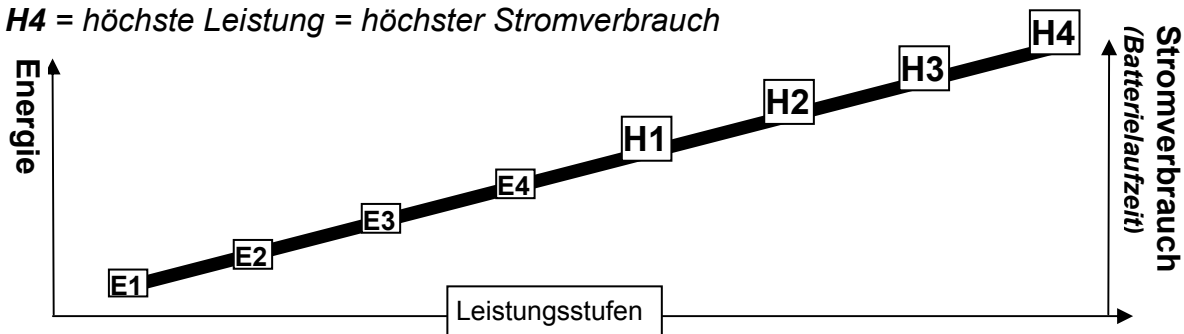
**Sollten die LED's schneller als ca. 1x pro Sekunde blinken, ist das Gerät sofort abzuschalten und muss vor Wiederinbetriebnahme fachmännisch überprüft werden.**

## Inbetriebnahme

- Gerät öffnen [10]
- 9V – Batterie anschließen ( auf richtige Polung achten )
- Gerät verschließen [10]
- Überprüfen der Batteriespannung:**  
kurzes Drücken des Bedienknopfes [1] wird für ca. 1 Sekunde die aktuelle Batteriespannung als Wert angezeigt, anschließend erlischt das Display wieder. (> 8,0 V)
- Zaunanlage und Erdung anschließen
- Einschalten** des Gerätes durch verlängertes Drücken (ca. 2sec) des Bedienknopfes [1] (wird durch einen Ton bestätigt, die Anzeige wechselt von Batterie- auf Zaunspannung). Danach Kopf loslassen.
- Durch Drehen des Bedienkopfes nach links bzw. rechts kann die gewünschte Leistungsstufe eingestellt werden. Solange der Knopf gedreht wird, wechselt das Display von der Zaunspannungsanzeige auf die Anzeige der aktuellen Leistungsstufe.
- Die Leistungsstufen werden nacheinander als E1, E2; E3, E4 (Economy-Bereich) und als H1, H2, H3, H4 (High-Bereich) angezeigt. Durch die 8 Leistungsstufen kann das Gerät manuell an die Zaunanlage u. Tierart angepasst werden!

E1= geringste Leistung = geringster Stromverbrauch

H4 = höchste Leistung = höchster Stromverbrauch



9. Nach H4 folgt als letzte Stufe **AUTO**, wodurch das Gerät in den Automatik-Bereich geschaltet wird. In der AUTO – Funktion wird ständig der aktuelle Zaunzustand gemessen und automatisch die dafür optimale Leistungsstufe gewählt! (**empfohlene Einstellung**)

10. Nach Ende des Einstellvorgangs wechselt das Display wieder in die Anzeige der Zaunspannung.

11. Die LED-Reihe links neben dem Display signalisiert schon aus größerer Entfernung auf einen Blick den Zaunzustand.

12. Durch kurzes Drücken des Bedienknopfes [1] wird **im laufenden Betrieb** die aktuelle Batterie-/ AKKU-Spannung angezeigt.

Durch das Batteriesymbol [4] in der Anzeige lässt sich mit einem Blick der Zustand der Batterie erkennen:

- o Alle Symbole schwarz: 100%
- o Ein Symbol schwarz, ein Symbol blinkt: 75%
- o Ein Symbol schwarz : 50%
- o Ein Symbol blinkt: 25%
- o Leeres Batteriesymbol: Batteriekapazität nahezu erschöpft
- o Batteriesymbol blinkt : Batterie leer → keine Zaunspannung



(Bei sinkender Batteriespannung verlängert sich der Impulsabstand, um die Ausgangsenergie zu halten.)

13. **Ausschalten** des Gerätes durch Drücken (ca. 2sec) des Bedienknopfes [1] (wird durch einen Ton bestätigt).

**Tipp:**

Sollte das Gerät **am Zaun** auch in der höchsten Leistungsstufe rot blinken, sollte es ohne angeschlossene Zaunanlage betrieben werden. Ist dann alles OK, muss die Zaunanlage überprüft werden.

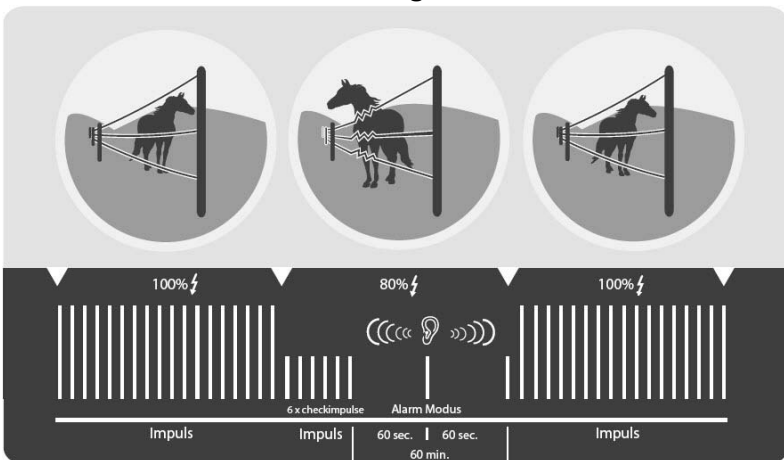
**Fohlenschaltung:** (BD400 & 600)

**Bei aktivierter Fohlenschaltung ermöglicht das Gerät dem Tier ein schockfreies Befreien aus der Zaunanlage.**

Der Modus Fohlenschaltung wird durch ca. 6 sec. Drücken des Bedienknopfes [1] aktiviert bzw. deaktiviert. (Während es Drückens ertönt ein Dauerton).

Auf dem Display erscheint ein Pferdesymbol . Solange dieses Symbol auf dem Display erscheint ist die Fohlenschaltung aktiv.

**Funktion der Fohlenschaltung:**



Das Gerät gibt dann nur 1 Impuls pro Minute ab und es ertönt ein Daueralarm. Bleibt die Last auch nach einer Stunde weiter bestehen, arbeitet das Gerät normal weiter, angepasst an die Veränderung der Zaunanlage (z.B. Bewuchs).



Gibt die Fohlenschaltung Alarm, kann aufgrund des längeren Impulsabstandes (notwendig für ein schockfreies Befreien des Tieres aus dem Zaun) die Hütesicherheit nicht gewährleistet werden!

**Für dieses Gerät gilt eine 3-jährige Garantie, entsprechend unseren Garantiebedingungen! Sicherheitshinweise, Erdung, Inbetriebnahme, Batterie- und Akkupflege, Garantiebedingungen und mögliche Fehlerquellen entnehmen Sie bitte der beigelegten Bedienungsanleitung! (D)**

**SERVICE-Adressen:**

- Deutschland: AKO-Agrartechnik GmbH & Co.KG, Karl-Maybach-Str. 4, 88239 Wangen-Schauwies, Tel-Nr. 07520-9660-0 (Garantiegeber)
- Österreich: Kerbl Austria Handels GmbH – Verkauf/Beratung - : Tel.-Nr. 0463-35-197-0
- Reparaturen: Kunden Service Center, Siriusstrasse 32, 9020 Klagenfurt, Tel.-Nr. 0463-35197-21
- Schweiz : Dirim AG, Oberdorf 9a, 9213 Hauptwil, Tel.-Nr. 071-424-2484, Fax. 071-424-2480

## Informations générales :

	<b>1</b> <b>Bouton de commande</b> (MARCHE/ARRET ; Test de tension de batterie ; Sélection des 8 niveaux de puissance et AUTO)
	<b>2</b> <b>Affichage de l'unité de valeur des chiffres [3]</b> (V = Volt, kV = Kilovolt)
	<b>3</b> <b>Affichage tension de sortie/tension de batterie/niveau de puissance</b>
	<b>4</b> <b>Contrôle de batterie</b>
	<b>5</b> <b>Affichage LED de la tension de clôture</b> (rouge = < 2kV ; jaune= < 3kV ; vert = > 3, 4, 5, 6 kV)
	<b>6*</b> <b>Symbole de cheval circuit pour poulain activé</b>
<p><b>Sources de courant possibles :</b> - 9 / 12 volts - Adaptateur 230 volts (Art.-Nr.: 371016)</p> <p>*spécifique à ce modèle</p>	<b>7</b> <b>Affichage en permanence du niveau actuel de puissance/mode auto</b>
	<b>8</b> <b>Liaison à la terre</b>
	<b>9</b> <b>Connexion clôture</b>
	<b>10</b> <b>Boucles de fermeture</b>
	<b>11</b> <b>Barre de liaison à la terre/de maintien</b>
	<b>12</b> <b>Câble de liaison à la terre</b> (raccordement entre la liaison à la terre de l'appareil et la barre de liaison à la terre !)

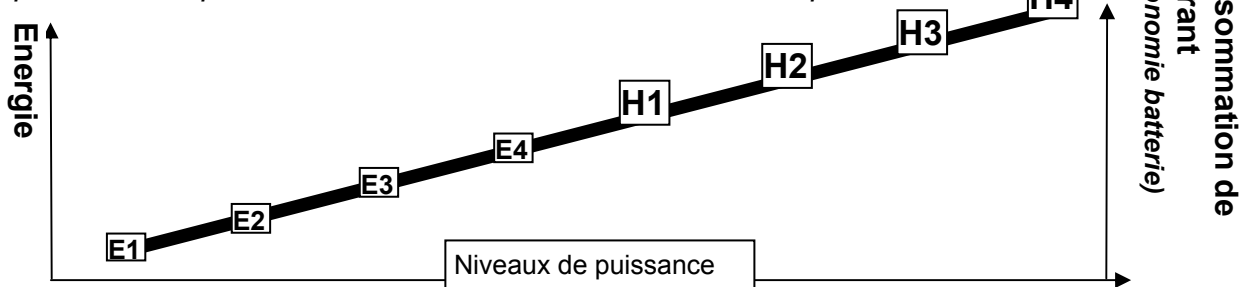
- En mode 9 V, il convient d'utiliser des piles alcalines ! (par ex. 170 Ah ou 120 Ah)
- En mode 12 V, l'appareil dispose d'un dispositif de protection contre le déchargement qui protège l'ACCU contre tout dommage durable (l'appareil s'éteint à 11.4 V) ! Le câble adaptateur réf. 44641 est recommandé pour effectuer la connexion.

**Si les LED clignotent plus rapidement qu'une fois par seconde, éteindre l'appareil immédiatement et le faire vérifier par un technicien spécialiste avant de le remettre en service.**

### Mise en service

1. Ouvrir l'appareil [10]
2. Raccorder la batterie de 9 V (respecter la polarité correcte)
3. Fermer l'appareil [10]
4. **Vérifier la tension de la batterie :**  
Une pression brève sur le bouton de commande [1] a pour effet d'afficher pendant env. 1 seconde la valeur de la tension actuelle de la batterie, ensuite l'affichage s'éteint à nouveau. (> 8,0 V)
5. Raccorder la clôture et la mise à la terre
6. **Enclencher** l'appareil en appuyant (env. 2 secondes) sur le bouton de commande [1] (l'activation est confirmée par un son , l'affichage passe de la tension de batterie à la tension de clôture). Ensuite, lâcher le bouton.
7. Pour régler le niveau de puissance souhaité, tourner le bouton de commande vers la gauche ou la droite. Lorsqu'on tourne le bouton, l'écran passe de l'affichage de la tension de clôture à l'affichage du niveau actuel de puissance.
8. Les niveaux de puissance sont affichés l'un après l'autre en tant que E1, E2, E3, E4 (Plage Economy) et en tant que H1, H2, H3, H4 (Plage High). Les 8 niveaux de puissance permettent d'adapter l'appareil à la clôture et au genre d'animal !

**E1= puissance la plus faible = consommation de courant la plus faible**  
**H4= puissance la plus élevée = consommation de courant la plus élevée**



9. H4 est suivi du dernier niveau **AUTO**, au cours duquel l'appareil passe en mode automatique. Dans le mode AUTO, l'état actuel de la clôture est constamment mesuré et le niveau optimal de puissance est automatiquement sélectionné ! (**Réglage recommandé**)
10. Dès l'opération de réglage terminée, l'afficheur passe à nouveau à l'affichage de la tension de la clôture.
11. La colonne de LED se trouvant à côté de l'afficheur fournit même à longue distance un coup d'œil précis sur l'état de la clôture.
12. Une pression brève sur le bouton de commande [1] a pour effet d'afficher en **cours de fonctionnement** la tension actuelle de batterie/ ACCU.

Le symbole de batterie [4] se trouvant dans l'affichage permet de reconnaître en un coup d'œil l'état de la batterie :

- Tous les symboles sont noirs : 100%
- Un symbole est noir, un symbole clignote : 75%
- Un symbole est noir : 50%
- Un symbole clignote : 25%
- Symbole de batterie vide : capacité de batterie presque épuisée
- Le symbole de batterie clignote : Batterie vide → pas de tension de clôture



(Lorsque la tension de batterie diminue, l'intervalle entre les impulsions se prolonge afin de maintenir l'énergie de sortie.)

13. **Eteindre** l'appareil en appuyant (env. 2 secondes) sur le bouton de commande [1] (la désactivation est confirmée par un son).


#### **Conseil :**

Si l'appareil **sur la clôture** clignote en rouge également au niveau de puissance le plus élevé, le faire fonctionner sans raccorder de clôture. Si dans ce cas, tout est OK, il convient de vérifier la clôture.

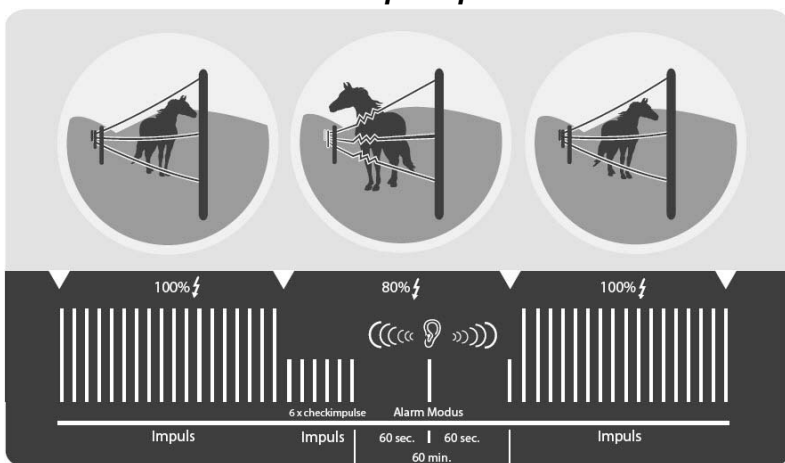
#### **Circuit pour poulain :** (BD400 & 600)

**Lorsque le circuit pour poulain est activé, l'appareil permet à l'animal de se libérer de la clôture sans subir de décharge électrique .**

Activer ou désactiver le mode circuit pour poulain en appuyant env. 6 sec. sur le bouton de commande [1]. (Un son permanent retentit lorsqu'on appuie sur le bouton).

Sur l'afficheur apparaît un symbole de cheval . Tant que ce symbole apparaît sur l'afficheur, cela signifie que le circuit pour poulain est actif.

#### **Fonctionnement du circuit pour poulain :**



L'appareil n'émet qu'1 seule impulsion par minute et une alarme permanente retentit. Si la charge persiste encore après une heure, l'appareil continue de fonctionner normalement, de façon adaptée à la modification de la clôture (par ex. couverture de végétation).



Si le circuit pour poulain émet une alarme, la sécurité de gardiennage n'est plus assurée en raison de l'intervalle plus long entre les impulsions (nécessaire pour qu'un animal se libère de la clôture sans subir de décharge électrique)!

**Une garantie de 3 ans est en vigueur pour l'électrificateur conformément à nos conditions!**

**Veillez respecter les consignes de sécurité, la mise à la terre, la mise en service, l'entretien de la batterie ainsi que les éventuelles sources d'erreur décrites dans la notice d'utilisation ci-jointe !**

#### **Adresses du SAV:**

France : Kerbl France Sarl- ZI Soultz- 3 rue Henri Rouby-68360 Soultz – Tel : 03.89.62.15.00 Fax : 03.89.83.04.46

Belgique/Suisse : Veuillez vous adresser à votre concessionnaire spécialisé.

# Operating Instructions

-EN-

## General information:

1	<b>Control knob</b> (ON / OFF; Battery voltage test; Selection of 8 output levels and AUTO)
2	<b>Display of the unit of measure [3]</b> (V = Volt, kV = Kilovolt)
3	<b>Display of output voltage / battery voltage / output level</b>
4	<b>Battery check</b>
5	<b>LED – Fence voltage display</b> (red = < 2kV ; yellow = < 3 kV; green = > 3,4,5,6 kV)
6*	<b>Horse symbol Foal operation activated</b>
7	<b>Continuous display of the current output level / Auto mode</b>
8	<b>Earthing connection</b>
9	<b>Fence connection</b>
10	<b>Clasps</b>
11	<b>Earthing rod / supporting bar</b>
12	<b>Earthing connection cable</b> (Connection between earthing connection of the device and earthing rod!)

**Possible current sources:**  
- 9 /12 Volt  
- special 230 Volt  
mains-adapter  
(Art.-Nr.: 371016)

\*appliance-specific

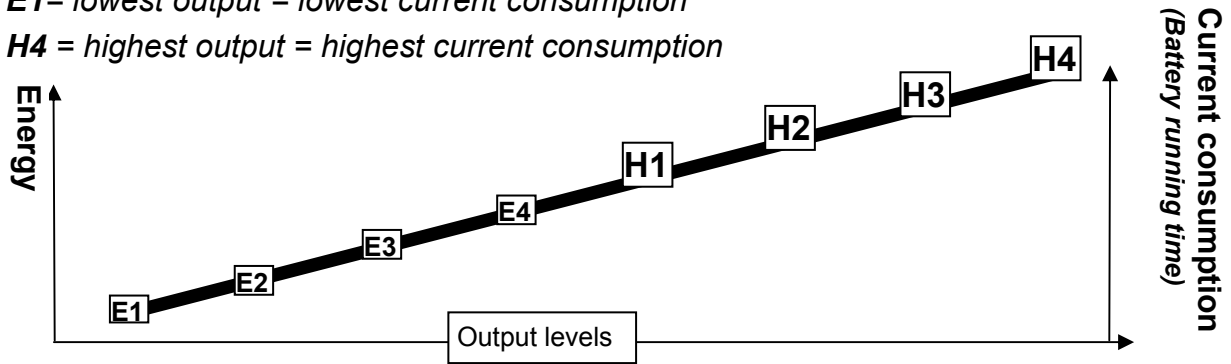
- alkaline batteries must be used for 9V operation! (e.g. 170Ah or 120Ah)
- for 12V operation the device has total discharge protection and protects the battery against permanent damage (device switches off at 11.4V)! The adapter cable (Item No. 44641) is recommended for connection.

**If the LEDs should blink faster than 1x per second, the device must be switched off immediately and inspected by a specialty technician before re-commissioning.**

## Commissioning

1. Open device [10]
2. Connect 9V – battery (make sure polarity is correct)
3. Close device [10]
4. **Check the battery voltage:**  
by pressing the control knob [1] for approx. 1 second the current battery is displayed as a value, then the display goes out again. (> 8.0 V)
5. Connect the fence system and earthing
6. **Switch on** the device by pressing and holding (for approx. 2 sec) the control knob [1] (confirmed by a tone, the display switches from battery voltage to fence voltage). Then release the knob.
7. By turning the control knob anti-clockwise or clockwise, the desired output level can be set. As long as the knob is turned the display changes from the fence voltage display to the display of the current output level.
8. The output levels are displayed successively as E1, E2, E3, E4 (**E**conomy range) and as H1, H2, H3, H4 (**H**igh range). With the 8 output levels the device can be manually adjusted to the fence system and type of animal!

**E1 = lowest output = lowest current consumption**  
**H4 = highest output = highest current consumption**



9. After H4 comes the final level, **AUTO**, where the device is switched to automatic operation. In the AUTO function the current fence status is continuously measured and the optimal output level is automatically selected! (**Recommended setting**)
  10. After completion of the adjusting procedure, the display switches back to display of the fence voltage.
  11. The LED series to the left of the display makes it possible to see the fence status from a distance.
  12. By briefly pressing the control knob **[1]** the current battery voltage is displayed **when in use**.  
 The status of the battery can be seen at a quick glance with the battery symbol **[4]** on the display:
    - All black: 100%
    - One black bar, one blinking bar: 75%
    - One black bar: 50%
    - One blinking bar: 25%
    - Empty battery symbol: battery capacity nearly depleted
    - Blinking battery symbol : Battery depleted → No fence voltage
- (As the battery voltage decreases, the pulse interval increases in order to conserve output energy.)
13. **Switch off** the device by pressing and holding (approx. 2 sec) the control knob **[1]** (confirmed by a tone).

**Hint:**

When **connected to the fence**, if the device should blink red even in the highest output level, it should be operated without the fence system connected. If everything is OK then, the fence system must be inspected.

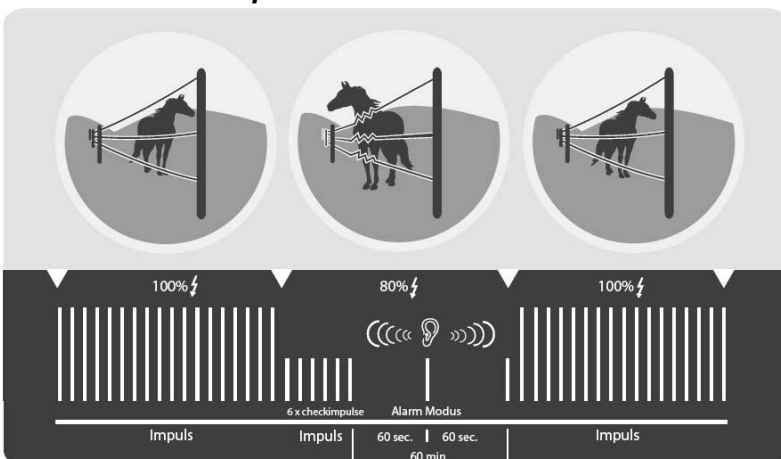
**Foal operation:** (BD400 & 600)

With the foal operation activated, the device allows the animal to be freed from the fence system without being shocked.

The foal operation mode is activated and/or deactivated by pressing the control knob **[1]** for approx. six seconds. (A continuous tone sounds while the knob is pressed).

A horse symbol appears on the display . As long as this symbol is shown on the display, foal operation is activated.

**Function of foal operation:**



The device only releases 1 pulse per minute and a continuous alarm sounds. If the load remains in place for more than an hour, the device continues to operate normally, adapted to the change of the fence system (e.g. plant cover).



If foal operation issues an alarm, the guard security may not be guaranteed on the basis of the longer pulse interval (necessary for the animal to be released from the fence without being shocked)!

**This equipment carries a 3-year warranty in accordance with our Warranty Terms & Conditions! Please see the attached Operating Instructions for safety tips, earthing, commissioning, maintenance of battery and accumulator, warranty terms and conditions and potential sources of fault!**

**SERVICE Addresses:**

Please contact your specialist dealer



## Informazioni generali:

	<b>1 Pulsante di comando</b> (ON / OFF; test tensione batteria; selezione degli 8 gradi di potenza e AUTO)
	<b>2 Visualizzazione dell'unità di misura</b> [3] (V = Volt, kV = Kilovolt)
	<b>3 Visualizzazione tensione di uscita/ tensione batteria/ grado di potenza</b>
	<b>4 Stato di carica della batteria</b>
	<b>5 Visualizzazione LED tensione recinto</b> (rosso = < 2kV ; giallo = < 3kV; verde = > 3,4,5,6 kV)
<p><b>Regimi di esercizio:</b> - 9 / 12 Volt -230 volt tramite adattatore di rete speciale (Art.-Nr.: 371016)</p>	<b>6* Simbolo del cavallo dispositivo puledri attivato</b>
	<b>7 Visualizzazione permanente del grado di potenza attuale / modalità automatica</b>
	<b>8 Collegamento a terra</b>
	<b>9 Collegamento recinto</b>
	<b>10 Fibbie di chiusura</b>
	<b>11 Dispersore di terra / asta di sostegno</b>
	<b>12 Cavo di collegamento a terra</b> (Collegamento tra collegamento a terra del dispositivo e dispersore di terra!)

- In caso di azionamento con 9V usare batterie alcaline! (p.e. 179Ah o 120Ah)
- In caso di azionamento con 12V, il dispositivo dispone di una protezione contro l'eccessivo scaricamento, che protegge l'accumulatore da danni permanenti (il dispositivo si spegne a 11,4V)! Per il collegamento si consiglia il cavo adattatore art. n. 44641.

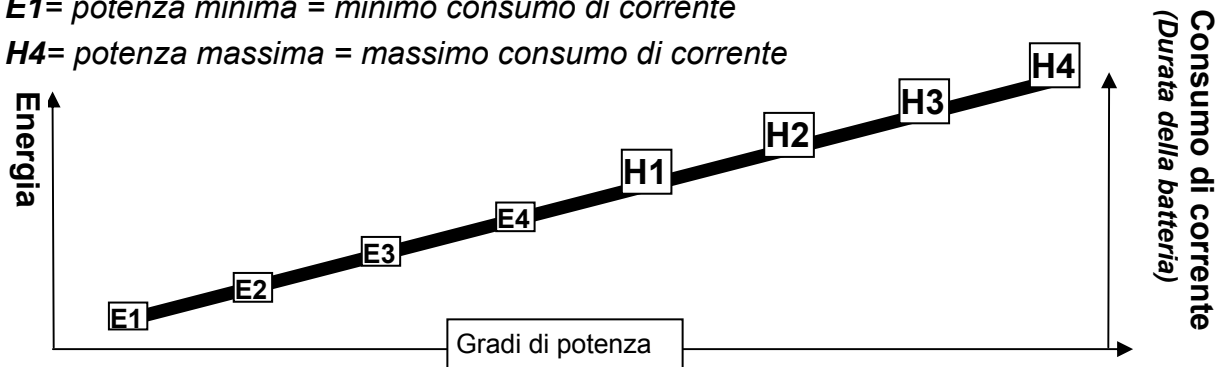
**Se i LED lampeggiano più di ca. 1x al secondo, spegnere subito il dispositivo e farlo ispezionare da un esperto prima di rimetterlo in funzione.**

### Messa in funzione

1. Aprire il dispositivo [10]
2. Collegare la batteria da 9V (fare attenzione alla corretta polarità)
3. Richiudere il dispositivo [10]
4. **Controllo della tensione della batteria:**  
se si preme brevemente il pulsante di comando [1] viene visualizzata per ca. 1 secondo la tensione attuale della batteria, poi il display si rispegne. (> 8,0 V)
5. Collegare il recinto e la presa di terra
6. **Accensione** del dispositivo premendo il pulsante di comando [1] più a lungo (ca. 2 sec.) (viene confermato da un suono, si passa dalla visualizzazione della tensione della batteria a quella del recinto). Poi rilasciare il pulsante.
7. Ruotando il pulsante di comando a sinistra o a destra si può impostare il grado di potenza desiderato. Fintanto il pulsante viene ruotato, il display passa dalla visualizzazione della tensione del recinto alla visualizzazione del grado di potenza attuale.
8. I gradi di potenza vengono visualizzati l'uno dopo l'altro come E1, E2; E3, E4 (Economy) e come H1, H2, H3, H4 (High). Attraverso gli 8 gradi di potenza è possibile adattare manualmente il dispositivo al recinto e al tipo di animale!

**E1= potenza minima = minimo consumo di corrente**

**H4= potenza massima = massimo consumo di corrente**



9. Dopo H4 si ha come ultimo grado **AUTO**, con il quale il dispositivo passa alla modalità automatica. Con la funzione AUTO viene misurato continuamente lo stato attuale del recinto e selezionato automaticamente il grado di potenza ottimale! (**impostazione consigliata**)

10. Una volta terminato il processo di impostazione, il display torna a visualizzare la tensione del recinto.

11. La fila di LED a sinistra accanto al display mostra già da lontano lo stato del recinto.

12. Premendo brevemente il pulsante di comando **[1]** viene visualizzata **nella modalità corrente** la tensione attuale della batteria/ dell'accumulatore.

Attraverso il simbolo della batteria **[4]** sul display è possibile vedere subito lo stato di carica della batteria:

- Tutti i simboli neri: 100%
- Un simbolo nero, un simbolo lampeggia: 75%
- Un simbolo nero: 50%
- Un simbolo lampeggia: 25%
- Simbolo della batteria vuoto: capacità della batteria quasi esaurita
- Il simbolo della batteria lampeggia : batteria vuota



nessuna tensione nel recinto  
(Quando diminuisce la tensione della batteria aumenta l'intervallo tra gli impulsi per mantenere l'energia di uscita.)

13. **Spegnimento** del dispositivo premendo (ca. 2 sec.) il pulsante di comando **[1]**  
(viene confermato da un suono).

### **Consiglio:**

Se il dispositivo **sul recinto** lampeggia di colore rosso anche con il massimo grado di potenza, azionarlo senza collegare il recinto. Se è tutto a posto, ispezionare il recinto.

### **Dispositivo puledri:** (BD400 & 600)



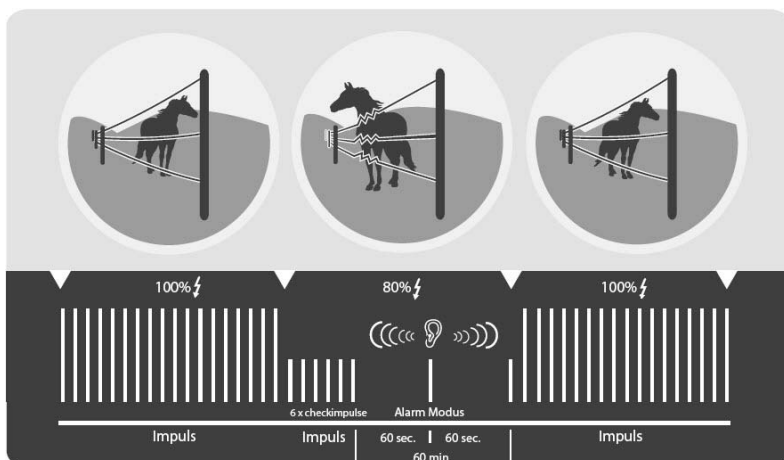
Se il dispositivo puledri è attivo, il dispositivo permette all'animale di liberarsi dal recinto senza subire shock.

La modalità dispositivo puledri viene attivata o disattivata premendo per ca. 6 sec. il pulsante di comando **[1]**.

(Viene emesso un segnale acustico permanente mentre il pulsante viene tenuto premuto).

Sul display compare un simbolo con il cavallo . Fintanto sul display è presente questo simbolo, il dispositivo puledri è attivo.

### **Funzionamento del dispositivo puledri:**



Il dispositivo emette solo 1 impulso al minuto e viene emesso un allarme acustico permanente.

Se il carico resta in essere anche dopo un'ora, il dispositivo continua a funzionare normalmente, adattato al cambiamento del recinto (p.e. vegetazione).



Se il dispositivo puledri emette un allarme, non può essere garantita, a causa dell'intervallo più lungo degli impulsi (necessario per liberare l'animale dal recinto senza che questo subisca shock), la sicurezza.

Questo apparecchio gode di una garanzia di 3 anni, conformemente alle nostre condizioni di garanzia. Avvertenze di sicurezza, collegamento a terra, messa in funzione, manutenzione della batteria e dell'accumulatore, condizioni di garanzia e possibili fonti di guasto sono consultabili sulle istruzioni d'uso accluse.

### **Indirizzi Assistenza:**

Italia: G.T. SRL Cornalba, Viale Toscana, IT – 20070 Cornegliano Laudense, Tel: 371 483 083

**Información general:**

	<p><b>1</b> Botón de manejo (ENCENDIDO/APAGADO; prueba de voltaje de la pila; elección de los 8 niveles de potencia y AUTO)</p>
	<p><b>2</b> Visualización de la unidad del valor numérico [3] (V = voltio, kV = kilovoltio)</p>
	<p><b>3</b> Visualización tensión de salida/voltaje de la pila/nivel de potencia</p>
	<p><b>4</b> Control de pila</p>
	<p><b>5</b> LED – visualización voltaje de la cerca (rojo = &lt; 2 kV ; amarillo = &lt; 3 kV ; verde = &gt; 3,4,5,6 kV)</p>
	<p><b>6*</b> Símbolo de caballo conexión para potros activada </p>
	<p><b>7</b> Visualización permanente del actual nivel de potencia/modo automático</p>
	<p><b>8</b> Conexión a tierra </p> <p><b>9</b> Conexión a la cerca </p> <p><b>10</b> Hebillas de cierre</p> <p><b>11</b> Barra a tierra/sujeción</p>

**¡ Fuentes de corriente posibles:**  
 - 9 / 12 Volt  
 - Adaptador de red especial de 230 Volt (Art.-Nr.: 371016)

\*Específico del equipo

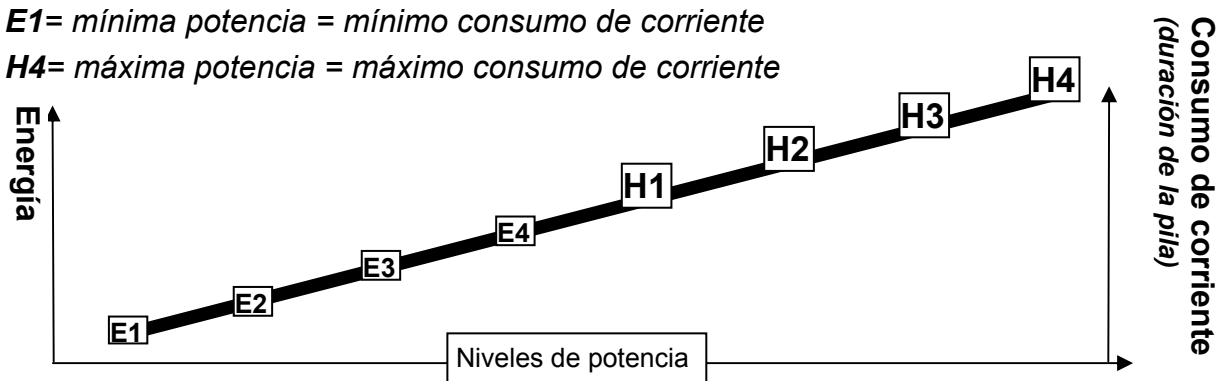
- ¡Para funcionamiento con 9 V deben emplearse pilas alcalinas! (p. Ej. 170 Ah o 120 Ah)
- ¡Para funcionamiento con 12 V, el aparato dispone de una protección de descarga total y protege la batería de un daño permanente (el aparato se desconecta al llegar a 11,4 V)! Para la conexión se recomienda el cable para adaptador, Art. Nº 44641.

**Si los LEDs parpadean a intervalos más veloces que aprox. 1 vez por segundo, debe desconectarse inmediatamente el aparato y someterlo a revisión técnica antes de reanudar el funcionamiento..**

**Puesta en servicio**

1. Abrir el aparato [10]
2. Conectar la pila de 9 V (tener en cuenta la polaridad correcta)
3. Cerrar el aparato [10]
4. **Comprobar el voltaje de la pila:**  
 presionar brevemente el botón de manejo [1]; se visualiza durante aprox. 1 segundo el actual voltaje de la pila como valor; luego, dicha visualización desaparece. (> 8,0 V)
5. Conectar la instalación de cerca y la conexión a tierra
6. **Encender** el aparato manteniendo presionado el botón de manejo (aprox. 2 seg.) [1] (se confirma mediante un tono, y la visualización cambia de voltaje de la batería a voltaje de la cerca). Soltar entonces el botón.
7. Girando hacia la izquierda o hacia la derecha el botón de manejo puede ajustarse el nivel de potencia. Tan pronto como se gira el botón, la pantalla cambia de la visualización del voltaje de la cerca a la visualización del actual nivel de potencia.
8. Los niveles de potencia se visualizan sucesivamente como E1, E2; E3, E4 (zona Economy) y como H1, H2, H3, H4 (zona High). ¡Mediante los 8 niveles de potencia, el aparato puede adaptarse manualmente a la instalación de cerca y la clase de animales!

**E1= mínima potencia = mínimo consumo de corriente**  
**H4= máxima potencia = máximo consumo de corriente**



9. Después de H4 sigue como último nivel **AUTO**, con lo cual el aparato se conmuta a la zona de funcionamiento automático. ¡En la función AUTO se mide constantemente el actual estado de la cerca, seleccionándose automáticamente el nivel de potencia óptimo para ello! (**ajuste recomendado**)
10. Una vez concluida la operación de ajuste, la pantalla cambia nuevamente a la visualización del voltaje de la cerca.
11. La fila de LEDs a la izquierda, junto a la pantalla, señala ya a primera vista y a gran distancia el estado de la cerca.
12. Presionando brevemente el botón de manejo **[1]** se visualiza **en el modo de funcionamiento en curso** el actual voltaje de la pila/ batería.

Mediante el símbolo de pila **[4]** en la pantalla puede reconocerse de un vistazo el estado de la pila:

- Todas las marcas en negro: 100%
- Una marca en negro, otra parpadeando: 75%
- Una marca en negro: 50%
- Una marca parpadea: 25%
- Símbolo de pila vacío: Capacidad de la pila prácticamente agotada
- El símbolo de pila parpadea : Pila vacía → no hay voltaje en la cerca



(al disminuir el voltaje de la pila, el intervalo de impulsos se prolonga, a fin de mantener la energía de salida.)

13. **Apagar** el aparato manteniendo presionado el botón de manejo (aprox. 2 seg.) **[1]** (se confirma mediante un tono).


#### Sugerencia:

Si **estando conectado a la cerca** el aparato parpadea con luz roja aún en el máximo nivel de potencia, deberá operárselo sin conectar la instalación de cerca. Si entonces funciona bien, hay que revisar la instalación de cerca.

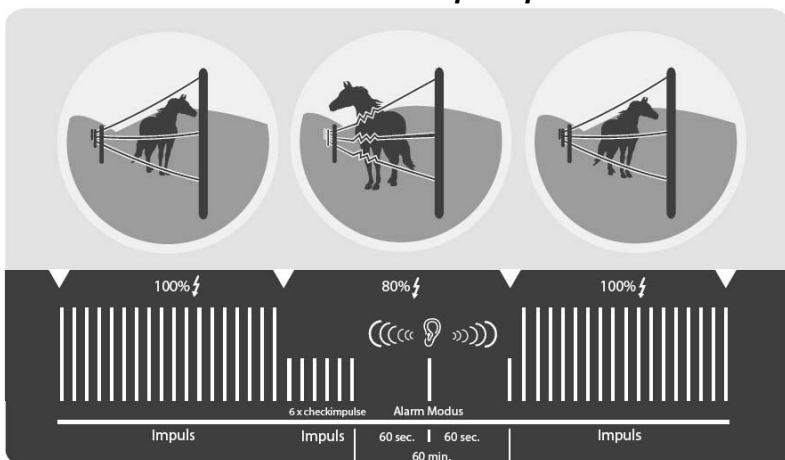
#### Conexión para potros: (BD400 & 600)

**Estando activada la conexión para potros, el aparato le permite al animal liberarse de la instalación de cerca sin sufrir una descarga.**

El modo de operación "conexión para potros" se activa o desactiva presionando durante aprox. 6 segundos el botón de manejo **[1]**. (mientras se mantiene presionado el botón, se escucha un sonido constante).

En la pantalla aparece un símbolo de caballo . Mientras aparezca dicho símbolo en pantalla, la conexión para potros estará activada.

#### **Funcionamiento de la conexión para potros:**



El aparato emite entonces sólo 1 impulso por minuto, mientras suena una alarma continua. Si la carga se mantiene aún después de una hora, el aparato sigue trabajando normalmente, adaptado a la modificación de la instalación de cerca (p. Ej. vegetación).



¡Si la conexión para potros emite una alarma, debido al mayor intervalo de impulsos (necesario para que el animal se libere del cerco sin sufrir una descarga) no puede garantizarse el efecto de choque!

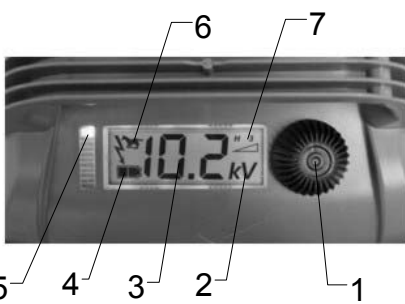
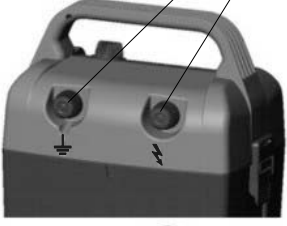





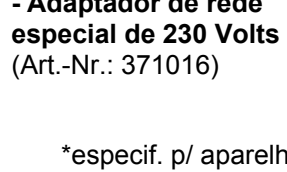
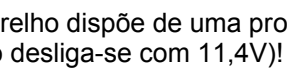

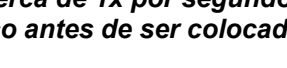

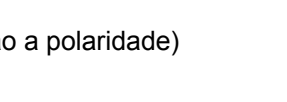
**¡Para este equipo vale una garantía de tres años, de acuerdo a nuestras condiciones de garantía!**

**¡Las indicaciones de seguridad, la conexión a tierra, la puesta en funcionamiento, el mantenimiento de las baterías y del acumulador, las condiciones de garantía y las posibles fuentes de error véanse en las instrucciones de servicio adjuntas!**

#### Direcciones de nuestra asistencia técnica:

AKO Tamargo, C/ Florez Estrada no 3, 33820 Grado – Asturias, Tel: 0985750505, Fax: 0985754731

## Informações gerais:

	<p><b>1</b> Botão principal (LIGAR / DESLIGAR; teste da tensão da pilha; selecção dos 8 níveis de potência e AUTO)</p>
	<p><b>2</b> Indicação da unidade do valor numérico [3] (V = Volt, kV = Quilovolt)</p>
	<p><b>3</b> Indicação da tensão de saída/ tensão da pilha/ nível de potência</p>
	<p><b>4</b> Verificação do estado da pilha</p>
	<p><b>5</b> LED – indicação da tensão da cerca (vermelho = &lt; 2kV ; amarelo = &lt; 3kV; verde = &gt; 3,4,5,6 kV)</p>
 <p><b>Fontes de corrente possíveis:</b>          - 9 /12 Volt          - Adaptador de rede especial de 230 Volts (Art.-Nr.: 371016)</p>	<p><b>6*</b> Símbolo do cavalo Electrificação desligada </p>
	<p><b>7</b> Indicação constante do nível de potência actual / modo automático</p>
	<p><b>8</b> Ligação à terra </p>
	<p><b>9</b> Ligação à cerca </p>
	<p><b>10</b> Fechos</p>
	<p><b>11</b> Haste de terra / de apoio</p>
	<p><b>12</b> Cabo de ligação à terra (ligação entre a ligação de terra do aparelho e a haste de terra!)</p>

\*especif. p/ aparelho

- no funcionamento com 9V, têm de ser utilizadas pilhas alcalinas! (por ex. 170Ah ou 120Ah)
- no funcionamento com 12V, o aparelho dispõe de uma protecção contra uma descarga total, evitando danos irreparáveis na bateria (o aparelho desliga-se com 11,4V)! Recomenda-se o cabo adaptador art. n.º 44641 para a ligação.

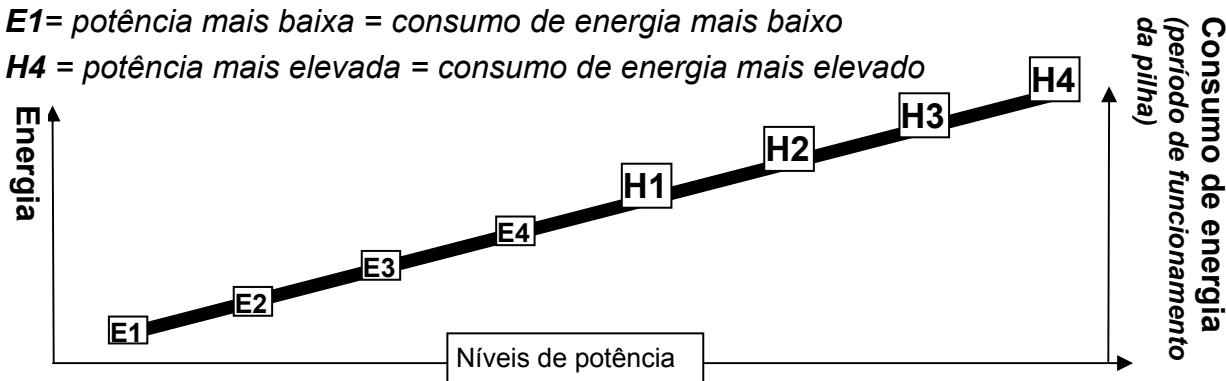
**Se os LED piscarem mais do que cerca de 1x por segundo, o aparelho deve ser desligado de imediato e tem de ser verificado por um técnico antes de ser colocado novamente em funcionamento.**

## Colocação em funcionamento

1. Abrir o aparelho [10]
2. Ligar a pilha de 9V (ter em atenção a polaridade)
3. Fechar o aparelho [10]
4. **Verificação da tensão da pilha:**  
premiendo ligeiramente o botão principal [1] faz surgir durante aprox. 1 segundo o valor actual da tensão da pilha; em seguida, o visor apaga-se novamente. (> 8,0 V)
5. Ligação da cerca e à terra
6. **Ligação** do aparelho premiando o botão principal (aprox. 2 s) [1] (é confirmada acusticamente, a indicação comuta da tensão da cerca para a tensão da cerca). Em seguida, soltar o botão.
7. Rodando o botão principal para a esquerda ou para a direita, é possível ajustar o nível de potência pretendido. Enquanto o botão estiver a ser rodado, o visor comuta da indicação da tensão da cerca para a indicação do nível de potência actual.
8. Os níveis de potência são exibidos consecutivamente, isto é, E1, E2; E3, E4 (área Economy) e H1, H2, H3, H4 (zona High). Através dos 8 níveis de potência, é possível ajustar manualmente o aparelho à instalação da cerca e à espécie do animal!

**E1= potência mais baixa = consumo de energia mais baixo**

**H4 = potência mais elevada = consumo de energia mais elevado**



9. Depois do H4, segue-se, como último nível, **AUTO** e o aparelho é comutado para o modo automático. No funcionamento AUTO, o estado actual da cerca é constantemente medido e a selecção do nível de potência ideal é efectuada automaticamente! (**ajuste recomendado**)
10. Concluído o processo de ajuste, o visor comuta novamente para a indicação da tensão da cerca.
11. A série de LED no lado esquerdo do visor assinala já a uma grande distância, de modo claro, o estado da cerca.
12. Premindo ligeiramente o botão **[1]**, é exibido **durante o funcionamento** a tensão actual da pilha/ bateria. Através do símbolo da pilha **[4]** do visor, é possível verificar rapidamente o estado da pilha:
  - o Todos os símbolos a preto: 100%
  - o Um símbolo preto, um símbolo a piscar: 75%
  - o Um símbolo a preto: 50%
  - o Um símbolo a piscar: 25%
  - o Símbolo da pilha vazio: capacidade da pilha quase inexistente
  - o O símbolo da pilha pisca : pilha gasta → tensão da cerca inexistente



(Com a diminuição da tensão da pilha, aumenta a distância entre os impulsos, de modo a manter-se a energia de saída.)

13. **Desconexão** do aparelho premindo o botão principal (aprox. 2 s) **[1]** (é confirmada acusticamente).

#### **Dica:**

Se o LED vermelho do aparelho **da cerca** começar a piscar mesmo no nível de potência máximo, deverá ser operado sem a instalação da cerca estar ligada. Se tudo estiver OK, a instalação da cerca deverá ser verificada.

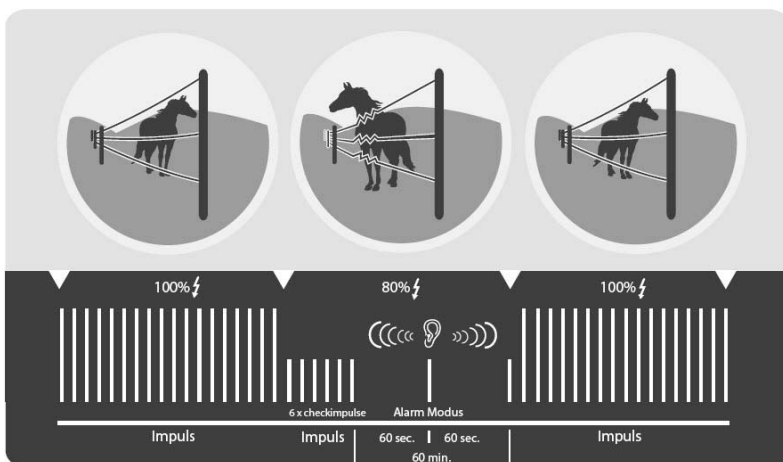
#### **Desconexão da electrificação:** (BD400 & 600)

**Com a electrificação desligada, o aparelho permite ao animal uma saída da cerca sem choque.**

Premindo durante aprox. 6 s o botão principal **[1]**, é activado ou desactivado o modo de electrificação desligada. (Durante o accionamento do botão, ouve-se um som constante).

No visor, surge um símbolo de um cavalo . Enquanto este símbolo for exibido no visor, a electrificação encontra-se desligada.

#### **Funcionamento da desconexão da electrificação:**



O aparelho emite então 1 impulso por minuto e ouve-se um alarme constante.

Se a carga permanecer mesmo passada uma hora, o aparelho continua a funcionar normalmente, ajustado às alterações da instalação da cerca (por ex. vegetação).



Se com a desconexão da electrificação for emitido um alarme, não será possível garantir a segurança da cerca devido a uma maior distância entre os impulsos (necessária para uma saída do animal da cerca sem choque)!

**Para este aparelho é válida uma garantia de três anos, segundo as nossas condições de garantia!**

**As indicações de segurança, a conexão à terra, a manutenção da bateria e do acumulador, as condições de garantia e as possíveis fontes de falhas estão descritas nas instruções de utilização anexas!**

#### **Endereços de ASSISTÊNCIA TÉCNICA:**

Favor, dirigir-se ao seu representante

**Algemene informatie:**

	<p><b>1 Bedieningsknop</b> (AAN / UIT; batterijspanningstest; keuze van de 8 capaciteitsniveaus en AUTO)</p>
	<p><b>2 Weergave van de eenheid voor de waarde [3]</b> (V = Volt, kV = kilovolt)</p>
	<p><b>3 Weergave uitgangsspanning/ batterijspanning/ capaciteitsniveau</b></p>
	<p><b>4 Batterijcontrole</b></p>
<p><b>Modi:</b> - 9 /12 volt - Speciale 230 volt netadapter (Art.-Nr.: 371016)</p> <p>*naargelang het apparaat</p>	<p><b>5 LED - weergave hekspanning</b> (rood = &lt; 2kV ; geel = &lt; 3kV; groen = &gt; 3,4,5,6 kV)</p>
	<p><b>6* Paardsymbool veulenschakeling geactiveerd</b> </p>
	<p><b>7 Doorlopende weergave van het actuele capaciteitsniveau / auto-bedrijf</b></p>
	<p><b>8 Aardaansluiting</b> </p>
	<p><b>9 Hekaansluiting</b> </p>
	<p><b>10 Klemsluiting</b></p>
	<p><b>11 Aard- / bevestigingsstaaf</b></p>
	<p><b>12 Aardaansluitkabel</b> (verbinding tussen de aardaansluiting van het apparaat en de aardstaaf!)</p>

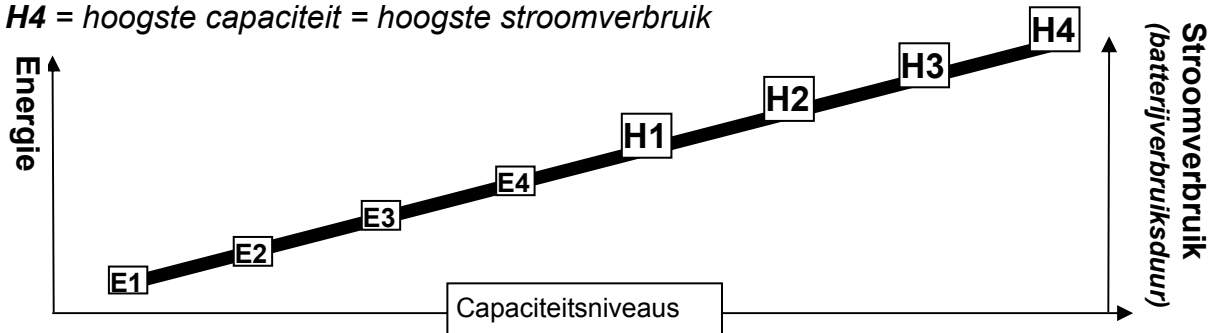
- Bij 9V-bedrijf moeten alkalinebatterijen worden gebruikt! (bijv. 170 Ah of 120 Ah)
- Bij 12V-bedrijf beschikt het apparaat over een diepontlaadbeveiliging, die de ACCU tegen blijvende schade beschermd (apparaat schakelt bij 11,4 V uit)! Voor het aansluiten wordt de adapterkabel art-nr. 44641 aanbevolen.

**Knipperen de LED's sneller dan ca. 1 x per seconde, moet het apparaat direct worden uitgeschakeld en moet deze vóór het weer in gebruik nemen door een vakman worden gecontroleerd.**

**In gebruik nemen**

1. Apparaat openen [10]
2. 9V-batterij aansluiten (let op juiste aansluiting van de polen)
3. Apparaat sluiten [10]
4. **Controle van de batterijspanning:**  
Druk kort op de bedieningsknop [1] daarna wordt ca. 1 seconde de actuele accuspanning als waarde weergegeven, daarna gaat de display weer uit. (> 8,0 V)
5. Omheining en aarding aansluiten
6. **Inschakelen** door langer indrukken (ca. 2 sec) van de bedieningsknop [1] (wordt door een toon bevestigd, de weergave schakelt om van batterij- naar hekspanning). Knop daarna loslaten.
7. Door het naar links resp. rechts draaien van de bedieningsknop kan het gewenste capaciteits- niveau worden ingesteld. Zolang de knop wordt gedraaid, schakelt het display om van de hekspanningsweergave naar de weergave van het actuele capaciteitsniveau.
8. De capaciteitsniveaus worden na elkaar als E1, E2; E3, E4 (Economy-bereik) en als H1, H2, H3, H4 (High-bereik) weergegeven. Door de 8 capaciteitsniveaus kan het apparaat handmatig worden aangepast aan het omheining- en diertype!

**E1 = laagste capaciteit = laagste stroomverbruik**  
**H4 = hoogste capaciteit = hoogste stroomverbruik**



9. Na H4 volgt als laatste niveau **AUTO**, waardoor het apparaat naar het automatische bereik wordt geschakeld. Bij de AUTO-functie wordt de hekspanning doorlopend gemeten en automatisch het bijbehorende capaciteitsniveau gekozen! (**Aanbevolen instelling**)
10. Na de instelprocedure schakelt het display weer om naar de weergave van de hekspanning.
11. De rij LED's naast het display signaleert al op een grotere afstand de toestand van de omheining in één oogopslag.
12. Door het kort indrukken van bedieningsknop [1] wordt **tijdens gebruik** de actuele batterij-/ ACCU-spanning weergegeven.  
 Door het batterijsymbool [4] op het display kan in één oogopslag de toestand van de batterij worden herkend:
  - o Alle symboolsegmenten uit: 100%
  - o Eén symboolsegment zwart, één symboolsegment knippert: 75%
  - o Eén symboolsegment uit: 50%
  - o Eén symboolsegment knippert: 25%
  - o Leeg batterijsymbool: batterijcapaciteit vrijwel geheel verbruikt
  - o Batterijsymbool knippert : batterij leeg → geen hekspanning
 (Bij dalende accuspanning wordt de periode tussen de impulsen verlengd om de uitgangspanning te behouden).
13. **Uitschakelen** van het apparaat door indrukken (ca. 2sec) van de bedieningsknop [1] (wordt door een toon bevestigd).

**Tip:**

Mocht het apparaat **bij de omheining** ook bij het hoogste capaciteitsniveau rood knipperen, moet deze zonder aangesloten omheining worden gebruikt. Is dan alles OK, moet de omheining worden gecontroleerd.

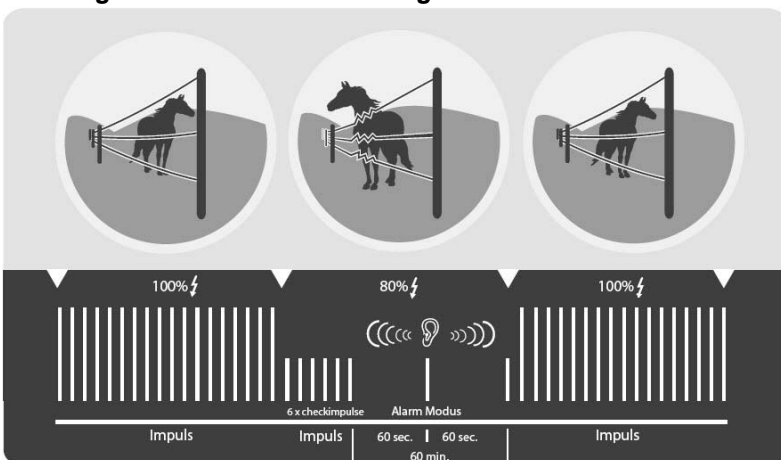
**Veulenschakeling:** (BD400 & 600)

**Bij geactiveerde veulenschakeling maakt het apparaat het voor het dier mogelijk zich uit de omheining te bevrijden.**

De modus veulenschakeling wordt door het ca. 6 sec. indrukken van de bedieningsknop [1] geactiveerd resp. gedeactiveerd. (Tijdens het indrukken klinkt een permanente toon).

Op het display verschijnt het paardsymbool . Zolang dit symbool op het display verschijnt, is de veulenschakeling actief.

**Werking van de veulenschakeling:**



Het apparaat geeft dan slechts 1 impuls per minuut af en er klinkt een permanent alarm. Blijft de belasting ook na één uur nog bestaan, werkt het apparaat normaal verder, aangepast aan de wijziging in de omheining (bijv. begroeiing).



Veroorzaakt de veulenschakeling een alarm, kan door de langere tijd tussen de impulsen (noodzakelijk voor het schokvrij bevrijden van het dier uit de omheining) de bewakingszekerheid niet worden gewaarborgd!

**Voor dit apparaat geldt een garantie van 3 jaar en dit in overeenstemming met onze garantievoorwaarden. Gelieve veiligheidsinstructies, aardaansluiting, inbedrijfstelling, onderhoud van batterij en accu, garantievoorwaarden en mogelijke bronnen van fouten in de bijgevoegde gebruiksaanwijzing terug te vinden!**

**SERVICE-adressen:**

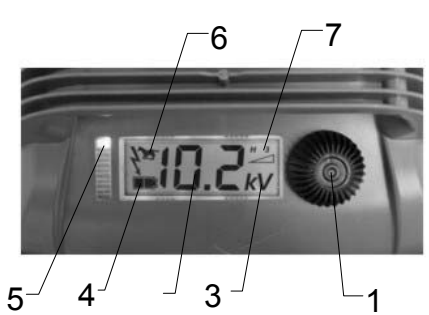
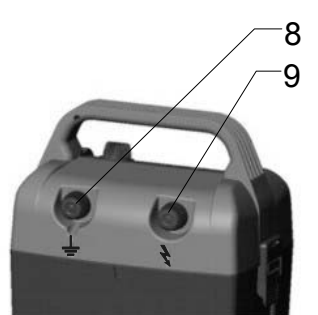
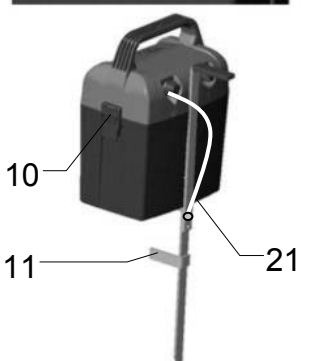
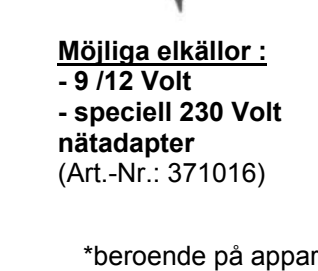
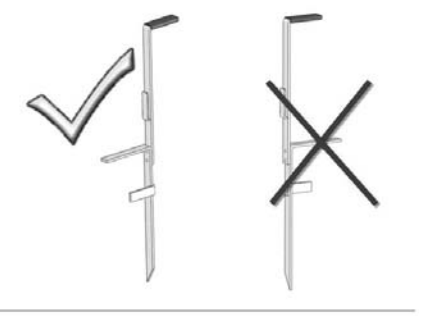


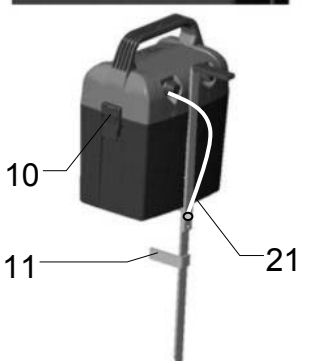
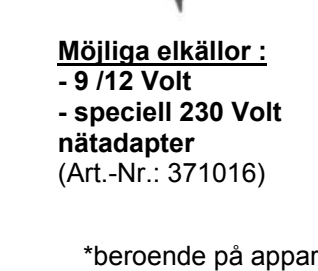

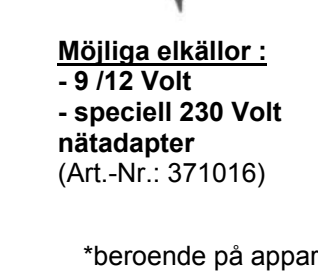

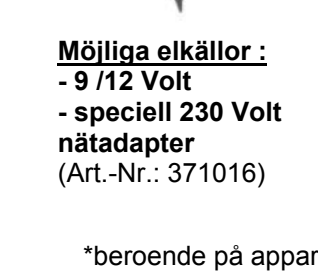
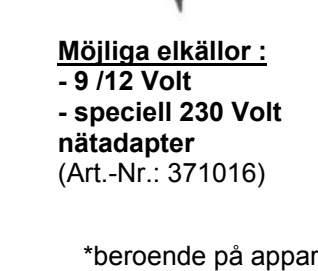
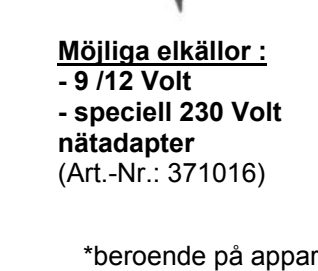
Gelieve u tot uw specialist te wenden.



# Apparatspecifik bruksanvisning

-SV-

## Allmän information:

	<b>1</b> <b>Manöverknapp</b> (TILL / FRÅN; Batterispänningstest; Val av de 8 effektstegen och AUTO)
	<b>2</b> <b>Visning av siffrervärdets enhet [3]</b> (V = Volt, kV = Kilovolt)
	<b>3</b> <b>Visning utgångsspänning/ Batterispänning/ Effektsteg</b>
	<b>4</b> <b>Batterikontroll</b>
	<b>5</b> <b>LED-visning av staketspänning</b> (röd = < 2kV ; gul = < 3kV; grön = > 3,4,5,6 kV)
	<b>6*</b> <b>Hästsymbol Fölkoppling aktiverad</b> 
	<b>7</b> <b>Varaktig visning av det aktuella effektsteget / Auto-drift</b>
	<b>8</b> <b>Jordanslutning</b> 
	<b>9</b> <b>Staketanslutning</b> 
	<b>10</b> <b>Stängningsspännen</b>
	<b>11</b> <b>Jord- / hållstav</b>
	<b>12</b> <b>Jordanslutningskabel</b> (Förbindelse mellan jordanslutning på apparaten och jordstaven!)

**Möjliga elkällor :**  
- 9 /12 Volt  
- speciell 230 Volt nätadapter  
(Art.-Nr.: 371016)

\*beroende på apparat

- vid 9V-drift måste alkaline-batterier användas! (t.ex. 170Ah eller 120Ah)
- vid 12V-drift har apparaten ett djupurladdningsskydd som skyddar ackumulatören från konstant skada (Apparaten kopplar från vid 11,4 V)! För anslutning rekommenderas adapterkabel art.-nr. 44641.

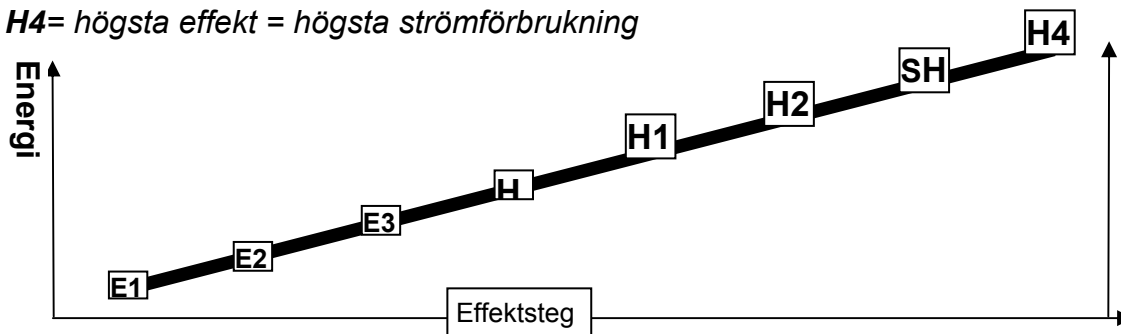
**Om lysdioderna blinkar snabbare än en gång i sekunden, ska apparaten omedelbart kopplas från och måste undersökas av fackman innan den åter tas i drift.**

## Idrifttagande

1. Öppna apparaten [10]
2. Anslut 9V-batteriet ( tänk på polerna )
3. Stäng apparaten [10]
4. **Kontroll av batterispänningen:**  
En kort tryckning på manöverknappen [1] visar under ca. 1 sekund den aktuella batterispänningen som ett värde, sen slocknar displayen åter. (> 8,0 V)
5. Anslutning av staketanläggningen och jordning
6. **Tillkoppling** av apparaten genom förlängd tryckning (ca. 2 sekunder) på manöverknappen [1] (Bekräftas med en ton och visningen växlar från batteri- till staketspänning). Släpp sen knappen.
7. Genom att vrida på manöverknappen åt vänster eller höger, kan önskat effektsteg ställas in. Så länge man vrider på knappen, växlar displayen från att visa staketspänningen till att visa aktuellt effektsteg.
8. Effektsteg visas efter varandra som E1, E2; E3, E4 (**E**konomi-område) och som H1, H2, H3, H4 (**H**ögt område). Genom de 8 effektstegen kan apparaten manuellt anpassas till staketanläggningen och djurarten!

**E1= lägsta effekt = lägsta strömförbrukning**

**H4= högsta effekt = högsta strömförbrukning**




9. Efter H4 följer som sista steg **AUTO**, då apparaten kopplas till automatik-drift. I AUTO-funktionen mäts ständigt det aktuella staketillståndet och det optimala effektsteget väljs automatiskt! (**Rekommenderad inställning**)

10. Efter avslutad inställning växlar displayen åter om till visning av staketspänningen.

11. LED-raden till vänster om displayen visar redan på långt håll med en blick tillståndet på staketet.

12. Genom en kort tryckning på manöverknappen **[1]** visas **under drift** den aktuella batteri-/ ackumulatorspänningen.

Genom batterisymbolen **[4]** i indikeringen kan man med en blick se tillståndet för batteriet:

- o Alla symboler svarta: 100%
- o En symbol svart, en symbol blinkar: 75%
- o En symbol svart: 50%
- o En symbol blinkar: 25%
- o Symbol för tomt batteri: Batterikapaciteten nästan helt slut
- o Batterisymbol blinkar  : Batteri tomt  $\longrightarrow$  ingen staketspänning



(Vid sjunkande batterispänning ökar impulsavståndet, för att hålla utgångsenergin.)

13. **Frånkoppling** av apparaten genom tryckning (ca. 2 sekunder) på manöverknappen **[1]**(Bekräftas med en ton).

#### **Tips:**


Skulle apparaten vid **staketet** blinka rött också med högsta effektsteg, bör det köras utan ansluten staketanläggning. Är allt OK då, måste staketanläggningen kontrolleras.

**Fölkoppling:** (BD400 & 600)

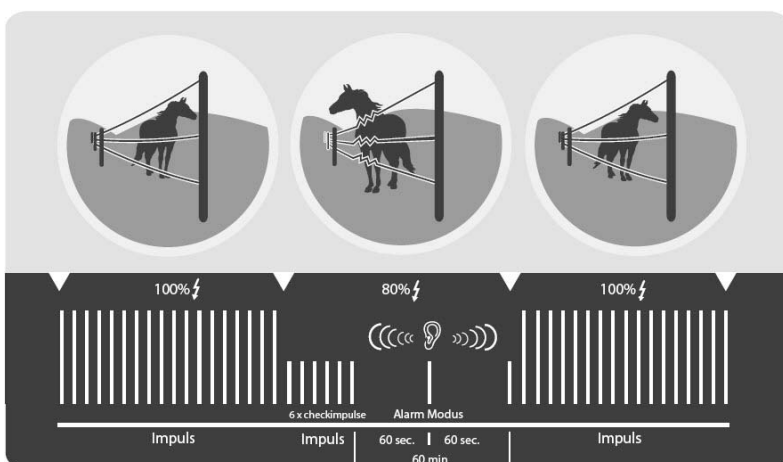


**Vid aktiv fölkoppling ger apparaten djuret möjlighet till en chockfri utsläppning från staketanläggningen.**

Modus fölkoppling kan, genom tryckning ca. 6 sekunder på manöverknappen, **[1]** aktiveras resp. avaktiveras. (En varaktig ton hörs under tryckningen).

På displayen visas en hästsymbol . Så länge denna symbol syns på displayen är fölkopplingen aktiv.

**Funktion av fölkopplingen:**



Apparaten ger då bara en impuls per minut och ett varaktigt alarm hörs.

Finns lasten kvar också efter en timme, arbetar apparaten normalt vidare, anpassad till förändringen i staketanläggningen (t.ex. växtlighet).



Om fölkopplingen ger alarm (på grund av det längre impulsintervallet som är nödvändigt för chockfri utsläppning från inhägnaden), kan man inte lita på rymningssäkerheten!

**För apparaten ges 3 års garanti enligt bifogade garantivillkor!**

**Säkerhetsanvisningar, jordningen, driftstarten, batteri- och batteriskötsel, garantivillkor och tänkbara felkällor framgår ur den bifogade bruksanvisningen!**

**SERVICE-adressen:**

GRENE SVERIGE AB • Industrivägen 11 • 241 38 Eslöv • Tel. 0413-777 00 • Fax. 0413-777 90 • E-mail grene@grene.se • www.grene.se

## Yleisiä tietoja:

<p><b>Mahdolliset virtälähteet :</b>  - 9 / 12 V  - Erikois 230 voltin muunnin (Art.-Nr.: 371016)</p> <p>*laitekohtainen</p>	<b>1 Ohjausnappi</b> (PÄÄLLE/POIS; pariston testaus; 8 tehotason ja AUTO-tilan valinta)
	<b>2 Yksikön lukuarvon näyttö [3]</b> (V = voltti, kV = kilovoltti)
	<b>3 Lähtöjännite / pariston jännite / tehotaso</b>
	<b>4 Pariston valvonta</b>
	<b>5 Aidan jännitteen LED-näyttö</b> (punainen = < 2kV ; keltainen = < 3kV; vihreä = > 3,4,5,6 kV)
	<b>6*</b> Hevossymboli varsatoiminnon ollessa aktivoituna 🐎
	<b>7 Käytössä olevan tehotason näyttö / automaattikäyttö</b>
	<b>8 Maadoitus</b> ⚡
	<b>9 Aidan liitäntä</b> ⚡
	<b>10 Kiinnikkeet</b>
	<b>11 Maapiikki</b>
	<b>12 Maadoitusjohto</b> (Laitteen maadoituksen ja maapiikin välinen liitäntä!)

- 9V-käytössä on käytettävä alkaliparistoja! (esim. 170 Ah tai 120 Ah)
- 12V-käytössä laitteessa on purkautumissuojaus, joka suojelee akkua pysyvältä vaurioitumiselta (laite kytkeytyy pois päältä jännitteen ollessa 11,4V)! Liitäntään suositellaan käytettäväksi sovitinkaapelia tuotenumero 44641.

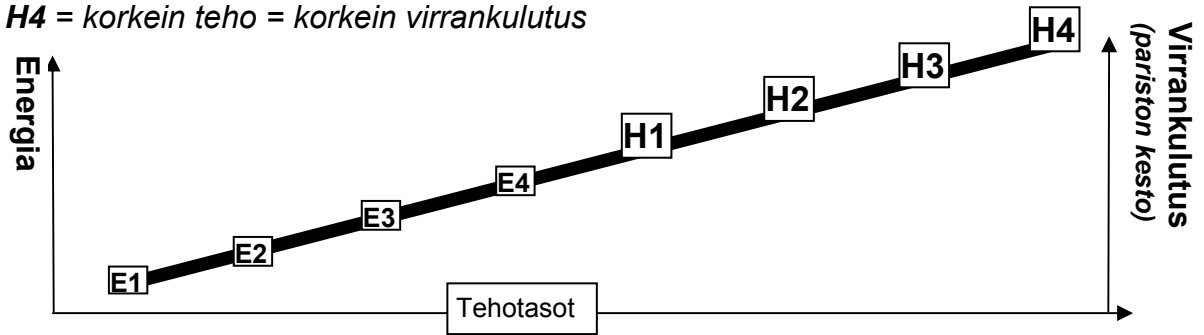
**Jos LED-valot vilkkuvat nopeammin kuin noin kerran sekunnissa, laite on kytkettävä välittömästi pois päältä ja annettavan asiantuntijan tarkistettavaksi ennen uudelleen päälle kytkemistä.**


## Käyttöönotto

1. Avaa laite [10]
2. Liitä 9V paristo (varmista oikea napaisuus)
3. Sulje laite [10]
4. **Tarkista pariston jännite:**  
painettaessa lyhyesti ohjausnappia [1] ajantasainen pariston jännitteen arvo näkyy n. 1 sekunnin ajan näytöllä, ja lopuksi näyttö sammuu. (> 8,0 V)
5. Liitä aitaus ja maadoitus
6. **Kytke laite päälle** painamalla ohjausnappia [1] pitkään (n. 2 sekuntia) (kuulet äänimerkin vahvistukseksi ja näytön pariston jännite vaihtuu aidan jännitteeksi). Päästä tämän jälkeen nappi vapaaksi.
7. Haluttu tehotaso voidaan valita kääntämällä ohjausnappia vasemmalle tai oikealle. Kun nappia käännetään, näyttö muuttuu aidan jännitteen näytöstä senhetkisen tehotason näytöksi.
8. Tehotasot näytetään peräkkäin: E1, E2; E3, E4 (Economy-taso) ja H1, H2, H3, H4 (High-taso). Näiden 8 tehotason avulla laite voidaan sovittaa aitaukseen ja kyseiseen eläinlajiin sopivaksi!

**E1** = alhaisin teho = alhaisin virrankulutus

**H4** = korkein teho = korkein virrankulutus



9. Tason H4 jälkeen viimeisenä tasona on **AUTO**, jolloin laite on automaattikäytössä. AUTO-toiminnossa laite mittaa jatkuvasti aidan ajantasaisen tilan ja valitsee siihen sopivan ihanteellisen tehotason automaattisesti! (**suositusasetus**)
10. Asetusvaiheen jälkeen näyttö vaihtuu takaisin aidan jännitteen näyttöön.
11. Näytön vasemmalla puolella sijaitsevan LED-rivistön avulla näet kauemmaksikin yhdellä silmäyksellä aidan tilan.
12. Painettaessa ohjausnuppia **[1]** lyhyesti näet **käytön aikana** ajantasaisen pariston/ akun jännitteen. Näytön paristosymboli **[4]** kertoo yhdellä silmäyksellä pariston kunnon:
- o Kaikki symbolit mustia: 100 %
  - o Yksi symboli musta, yksi symboli vilkkuu: 75 %
  - o Yksi symboli musta: 50 %
  - o Yksi symboli vilkkuu: 25 %
  - o Tyhjä paristosymboli: paristo lähes tyhjä
  - o Paristosymboli vilkkuu  : paristo tyhjä → ei aidan jännitettä
- (Pariston jännitteen laskiessa impulssien väli pitenee, jotta lähtöenergia riittäisi.)



13. **Kytke laite pois päältä** painamalla ohjausnuppia **[1]** n. 2 sekunnin ajan (kuulet äänimerkin vahvistukseksi).


#### **Vinkki:**

Jos laite vilkkuu punaisella suurimmallakin tehotasolla **aidassa**, sitä tulisi käyttää ilman liitettyä aitausta. Jos laite toimii tällöin virheettömästi, tarkasta aitaus.

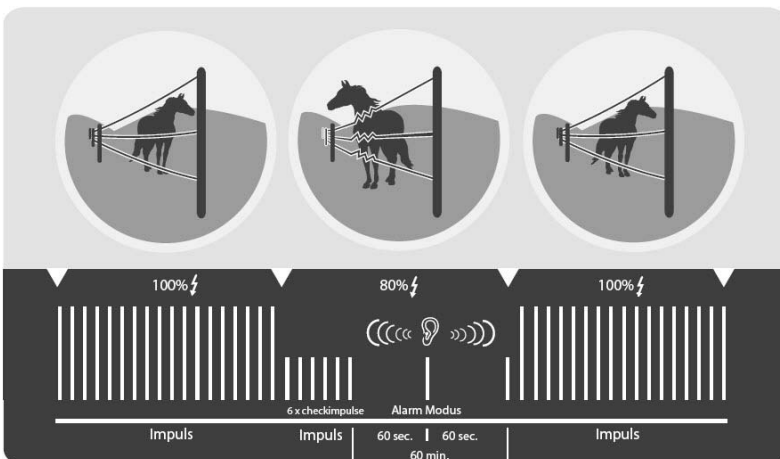
#### **Varsatoiminto:** (BD400 & 600)

**Varsatoiminnon ollessa aktivoituna laite mahdollistaa eläimen vapauttamisen aitauksesta ilman sähköiskua.**

Varsatoimintotila aktivoidaan tai poistetaan käytöstä painamalla ohjausnuppia **[1]** noin 6 sekunnin ajan. (Painamisen aikana kuulet jatkuvan äänimerkin.)

Näytöllä näkyy hevossymboli . Tämän symbolin näkyessä näytöllä varsatoiminto on aktivoituna.

#### **Varsatoiminnon toiminta:**



Laite antaa vain yhden impulssin minuutissa ja kuulet jatkuvan äänimerkin.

Jos aidan kuormitus jatkuu yli tunnin ajan, laite jatkaa toimintaansa normaalisti aitauksen sen hetkiseen tilan muutokseen (esim. kasvistoon) mukautuneena.



Jos varsatoiminto antaa hälytyksen, ei suojaus turvallisuuksi voida taata pidennetyn impulssien välin vuoksi (joka mahdollistaa eläimen vapauttamisen aitauksesta ilman sähköiskua)!

Laitteella on 3 vuoden takuu liitettyjen ehtojen mukaisesti!

Oheisesta käyttöohjeesta löydät turvallisuusohjeet, tietoja maadoituksesta, käyttöönnotosta, paristo- ja akkuhuollosta, takuehdot sekä tietoja mahdollisista vikojen aiheuttajista!

#### **HUOLTO:**

Grene OY, Puh +358 (0) 2 420 64600, Fax + 358 (0) 2 423 834

## Almindelig information:

	<b>1</b> <b>Betjeningsknap</b> (ON / OFF; batteriets spændingstest; valg af de 8 effektrin og AUTO)
	<b>2</b> <b>Visning af enheden for talværdien</b> [3] (V = volt, kV = kilovolt)
	<b>3</b> <b>Visning udgangsspænding/batterispænding/ effektrin</b>
	<b>4</b> <b>Batterikontrol</b>
	<b>5</b> <b>LED – visning af hegnets spænding</b> (rød = < 2 kV ; gul = < 3 kV; grøn = > 3,4,5,6 kV)
	<b>6*</b> <b>Hestesymbol følkobling aktiveret</b>
	<b>7</b> <b>Konstant visning af det aktuelle effektrin / auto-funktion</b>
	<b>8</b> <b>Jordtilslutning</b>
	<b>9</b> <b>Hegntilslutning</b>
	<b>10</b> <b>Låsesnapper</b>
	<b>11</b> <b>Jord- / holdestang</b>
	<b>12</b> <b>Jordtilslutningskabel</b> (forbindelse mellem jordtilslutning af apparatet og jordstang!)

**Mulige strømkilder:**  
- 9 / 12 volt  
-230 Volt netadapter  
(Art.-Nr.: 371016)

\*alt efter apparatet

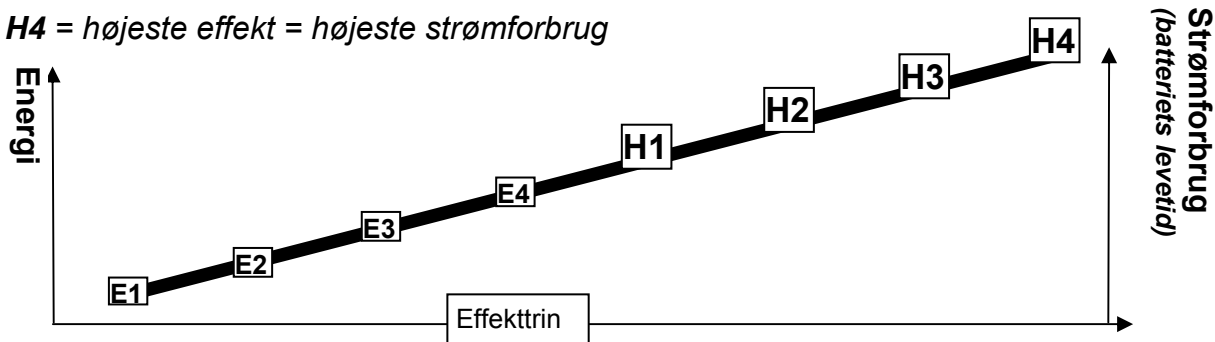
- ved 9V-drift skal alkaline batterier bruges! (f.eks. 170 Ah eller 120 Ah)
- ved 12 V-drift råder apparatet over en beskyttelse mod dybafledning og beskytter AKKUEN mod varig beskadigelse (apparatet slukker ved 11.4 V)! Det anbefales at tilslutte med adapterkablet (art.nr. 44641).

**Skulle LED-lamperne blinke hurtigere end ca. 1x pr. sekund, skal apparatet slukkes med det samme og kontrolleres af en fagmand, før de tages i brug igen.**

## Ibrugtagning

1. Åbn apparatet [10]
2. Tilslut 9 V – batteriet ( sørg for, at polerne vender rigtigt )
3. Luk apparatet [10]
4. **Kontrol af batteriets spænding:**  
Med et kort tryk på betjeningsknappen [1] vises den aktuelle batterispænding som værdi i ca. 1 sekund , herefter slukker displayet igen. (> 8,0 V)
5. Tilslut hegnanlægget og jordforbindelsen
6. **Tænd for** apparatet ved at trykke i ca. 2 sek. på betjeningsknappen [1] (bekræftes med en tone , visningen skifter fra batteri- til hegnspænding). Slip herefter knappen.
7. Det ønskede effektrin indstilles ved at dreje betjeningsknappen til højre eller venstre . Så længe knappen drejes, skifter displayet fra visning af hegnspændingen til visning af det aktuelle effektrin.
8. Effektrinnene vises et ad gangen som E1, E2; E3, E4 (Economy-område) og som H1, H2, H3, H4 (High-område). Med de 8 effektrin kan apparatet tilpasses manuelt til hegnanlægget og dyrearten!

**E1 = laveste effekt = laveste strømforbrug**  
**H4 = højeste effekt = højeste strømforbrug**



9. Efter H4 kommer det sidste trin **AUTO**, hvorved apparatet skifter til det automatiske område. I AUTO – funktionen måles den aktuelle hegnstilstand hele tiden og det optimale effekttrin vælges automatisk! (**anbefalet indstilling**)
10. Når indstillingsarbejdet er færdigt, skifter displayet igen til visningen af hegnspændingen.
11. LED-rækken til venstre for displayet signaliserer hegnets spænding med et blik allerede fra stor afstand .
12. Med et kort tryk på betjeningsknappen **[1]** vises den aktuelle batteri-/ AKKU-spænding **i den løbende drift**. Batterisymbolet **[4]** i visningen viser med et blik batteriets tilstand:
  - Alle symboler er sorte: 100%
  - Et symbol er sort, et symbol blinker: 75%
  - Et symbol er sort: 50%
  - Et symbol blinker: 25%
  - Tomt batterisymbol: Batteriets kapacitet er næsten brugt op
  - Batterisymbol blinker : Batteri er tomt → Ingen hegnspænding



(falder batteriets spænding, forlænges impulsafstanden for at holde udgangsenergien.)

13. **Sluk for** apparatet ved at trykke i ca. 2 sek. på betjeningsknappen **[1]** (bekræftes med en tone ).

**Tip:**

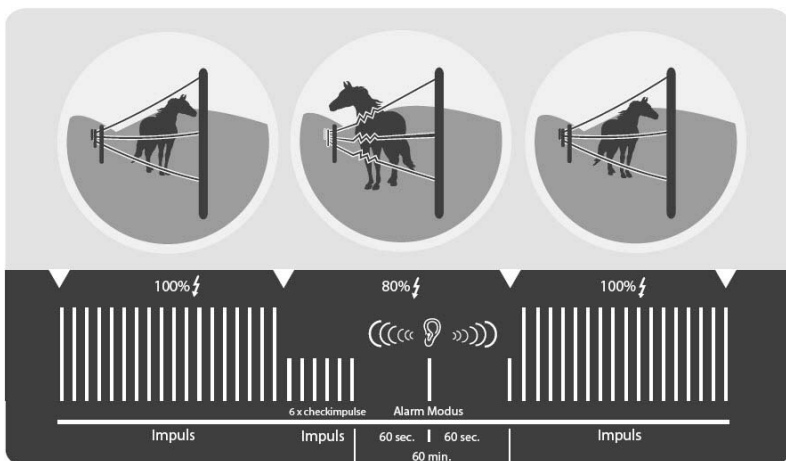
Blinker apparatet **på hegnet** rødt også i det højeste effekttrin, bør det køre uden tilsluttet hegnanlæg. Er alt så OK, skal hegnanlægget kontrolleres.

**Følkobling:** (BD400 & 600)

**Er følkoblingen aktiveret, gør apparatet det muligt for dyret af befri sig fra hegnanlægget** uden at få chock. Funktionen følkobling aktiveres og deaktiveres ved at trykke på betjeningsknappen **[1]** i ca. 6 sek. . (der høres en konstant lyd, når der trykkes på knappen).

I displayet fremkommer et hestesymbol . Så længe dette symbol ses i displayet, er følkoblingen aktiv.

**Følkoblingens funktion:**



Apparatet afgiver så kun 1 impuls i minuttet, og der høres en konstant alarm. Er lasten ikke forsvundet efter en time, arbejder apparatet normalt videre, tilpasset ændringen på hegnanlægget (f.eks. bevoksning).



Udsender følkoblingen en alarm, kan vogtefunktionen ikke sikres på grund af den noget længere impulsafstand (nødvendig for at dyret kan befri sig chockfrit fra hegnet)!

**For dette apparat gælder der en 3-årig garanti, respektive vores garantiebetingelser! Sikkerhedshenvisninger, jordforbindelse, ibrugtagning, batteri- og akkumulatorpleje, garantibetingelser og mulige fejlkilder finder de venligst i vedlagde betjeningsvejledning!**

**SERVICE-adresser:**

Grene A/S • Kobbervvej 6 • 6900 Skjern • Tlf. 9680 8383 • Fax 9680 8386 • E-mail grene@grene.dk • www.grene.dk

# Apparatspesifikk bruksanvisning

-NO-

## Generell informasjon:

<p><b>Mulige strømkilder :</b> - 9 / 12 Volt - spesiell 230 volt nettadapter (Art.-Nr.: 371016)</p> <p>*apparatspesifikt</p>	<b>1</b> <b>Betjeningsknapp</b> (PÅ / AV; batterispenningstest; valg av de 8 effekttrinnene og AUTO)
	<b>2</b> <b>Visning av enhet til tallverdiene [3]</b> (V = volt, kV = kilovolt)
	<b>3</b> <b>Visning utgangsspenning / batterispenning / effekttrinn</b>
	<b>4</b> <b>Batterikontroll</b>
	<b>5</b> <b>LED – visning av gjerdenspenning</b> (rød = < 2 kV ; gul = < 3 kV; grønn = > 3,4,5,6 kV)
	<b>6*</b> <b>Hestesymbol Folekobling aktivert</b>
	<b>7</b> <b>Konstant visning av det aktuelle effekttrinnet / auto-drift</b>
	<b>8</b> <b>Jordtilkobling</b>
	<b>9</b> <b>Gjerdetilkobling</b>
	<b>10</b> <b>Låsespenne</b>
	<b>11</b> <b>Jord- / festestav</b>
	<b>12</b> <b>Jordtilkoblingskabel</b> (Forbindelse mellom jordtilkoblingen til apparat og jordstaven!)

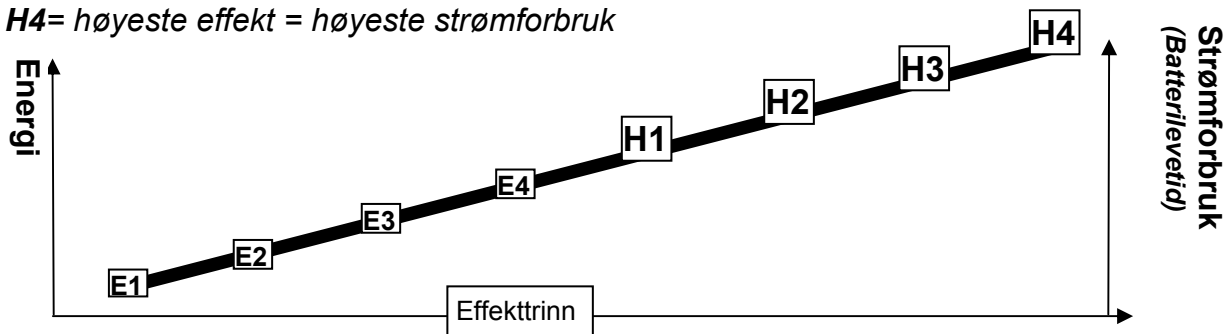
- ved 9 V-drift må det brukes alkaliske batterier! (f.eks. 170 Ah eller 120 Ah)
- ved 12 V-drift har apparatet en dyputladingsbeskyttelse og beskytter batteriet mot varige skader (apparatet slår av ved 11,4 V)! For tilkobling anbefales adapterkabel art.nr. 44641.

**Hvis LED-en blinker raskere enn ca. 1 gang per sekund, skal apparatet slås av umiddelbart, og må kontrolleres av fagfolk før det tas i bruk igjen.**

## Oppstart

1. Åpne apparatet [10]
2. Koble til 9 V-batteri (pass på korrekt poling)
3. Lukk apparatet [10]
4. **Kontroller batterispenningen:**  
et kort trykk på betjeningsknappen [1] viser i ca. 1 sekund den aktuelle batterispenningen som verdi, deretter slukker displayet igjen. (> 8,0 V)
5. Koble til gjerdeanlegget og jordingen
6. **Slå på** apparatet ved et langvarig trykk (ca. 2 sek) på betjeningsknappen [1] (blir bekreftet med en tone, displayet skifter fra batteri- til gjerdenspenning). Deretter slippes knappen.
7. Ved å dreie betjeningsknappen mot venstre eller høyre kan man stille inn ønsket effekttrinn. Så lenge knappen dreies, skifter displayet fra gjerdenspenningsvisning til visning av aktuelt effekttrinn.
8. Effekttrinnene vises etter hverandre som E1, E2; E3, E4 (**E** - økonomiområde) og som H1, H2, H3, H4 (**H** - høyt område). Med de 8 effekttrinnene kan apparatet tilpasses manuelt til gjerdeanlegget og dyreart!

**E1= laveste effekt = laveste strømforbruk**  
**H4= høyeste effekt = høyeste strømforbruk**



9. Etter H4 følger som siste trinn **AUTO**, hvor apparatet settes i automatikkområdet. I AUTO-funksjonen måles hele tiden den aktuelle gjerdetilstanden, og optimalt effekttrinn velges automatisk deretter! (**anbefalt innstilling**)
10. Etter at innstillingen er ferdig, skifter displayet tilbake til visning av gjerdespenningen.
11. LED-rekken ved siden av displayet signaliserer allerede fra stor avstand gjerdetilstanden med et blikk.
12. Ved å trykke kort på betjeningsknappen **[1]** vises, **under drift**, aktuell batteri-/ akkumulatorspenning. Med batterisymbolet **[4]** i displayet kan med et blikk se tilstanden til batteriet:
  - o Alle symboler svarte: 100%
  - o Et symbol svart, et symbol blinker: 75%
  - o Ett symboler svart: 50%
  - o Ett symboler blinker: 25%
  - o Tomt batterisymbol: Batterikapasiteten er nesten oppbrukt
  - o Batterisymbol blinker : Batteri tomt  $\longrightarrow$  ingen gjerdespenning



(Ved synkende batterispenning forlenges impulsavstanden, for å opprettholde utgangsennergien.)

13. **Slå av** apparatet ved et langvarig trykk (ca. 2 sek) på betjeningsknappen **[1]** (blir bekreftet med en tone).

**Tips:**

Hvis apparatet **på gjerdet** blinker rødt også i høyeste effekttrinn, skal det kjøres uten tilkoblet gjerdeanlegg. Hvis alt er OK da, må man kontrollere gjerdeanlegget.

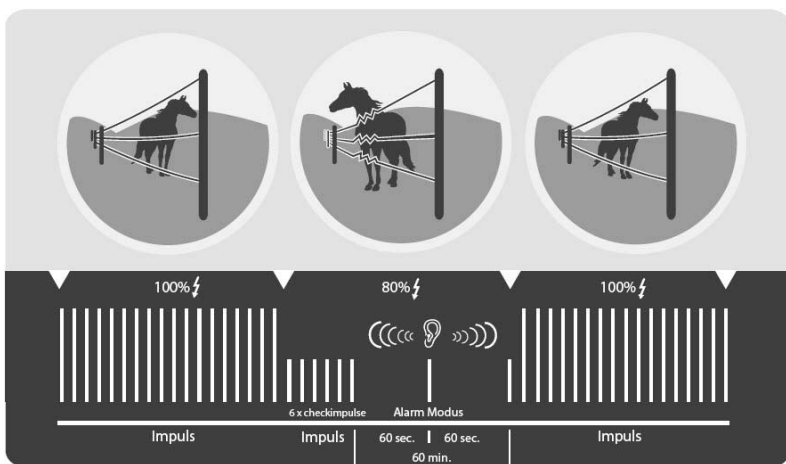
**Folekobling:** (BD400 & 600)

**Ved aktivert folekobling gjør apparatet det mulig å, uten sjokk, befri dyr fra gjerdeanlegget.**

Modusen folekobling blir, ved å trykke ca. 6 sek. på betjeningsknappen **[1]**, aktivert eller deaktivert. (Mens man trykker høres en konstant tone).

På displayet vises et hestesymbol . Så lenge dette symbolet vises på displayet, er folekoblingen aktiv.

**Funksjonen til folekoblingen:**



Apparatet avgir kun 1 impuls per minutt og det høres en konstant alarm.

Bli lasten stående fremdeles også etter én time, arbeider apparatet normalsalt videre, tilpasset til forandringen til gjerdeanlegget (f.eks. vekster).



Når folekoblingen gir alarm, kan man på grunn av den lengre impulsavstanden (nødvendig for å befri dyr fra gjerdet uten sjokk) ikke lenger garantere gjetesikkerheten!

**For dette apparatet gjelder en 3 års garanti i samsvar med våre garantivilkår! Sikkerhetsinstrukser, instruksjoner om jording, oppstart, stell av batterier og akkumulatorer, garantivilkår og mulige årsaker til feil finner du i den vedlagte bruksanvisningen!**

**SERVICE-adresser:**

GRENE A/S • Ostre Aker Vei 105 • 0518 Oslo • Tel. 22803880 • Fax. 22803888 • E-mail grene@grene.no • [www.grene.no](http://www.grene.no)



## Informacje ogólne:

	<b>1</b> Gałka obsługowa (WŁ. / WYŁ.; test napięcia baterii/akumulatora; wybór 8 poziomów mocy i trybu AUTO)
	<b>2</b> Wskaźnik jednostki wartości liczbowej [3] (V = volt kV = kilowolt)
	<b>3</b> Wskaźnik napięcia wyjściowego / napięcia baterii/akumulatora / poziomu mocy
	<b>4</b> Kontrola baterii/akumulatora
	<b>5</b> Wskaźnik LED napięcia ogrodzenia (czerwony = < 2 kV; żółty = < 3 kV; zielony = > 3, 4, 5, 6 kV)
	<b>6*</b> Symbol konia Aktywne przełączenie w tryb dla źrebiąt
	<b>7</b> Stały wskaźnik aktualnego poziomu mocy / tryb automatyczny
	<b>8</b> Przyłącze uziemienia
	<b>9</b> Przyłącze ogrodzenia
	<b>10</b> Klamry zamykające
	<b>11</b> Pręt uziemiający / wspornik
	<b>12</b> Kabel uziemiający (Połączenie między przyłączem uziemienia urządzenia a prętem uziemiającym!)

**Możliwe źródła energii elektrycznej:**  
 - 9 / 12 Volt  
 - specjalny 230 Voltowy adapter sieciowy (Art.-Nr.: 371016)

\*specyficznie dla urządzenia

- w trybie pracy 9 V należy używać baterii alkalicznych! (np. 170 Ah lub 120 Ah)
- w trybie pracy 12 V urządzenie wyposażone jest w zabezpieczenie przed głębokim rozładowaniem, które chroni akumulator przed trwałym uszkodzeniem (urządzenie zostaje wyłączone przy napięciu 11,4 V!) Dla podłączenia zaleca się zastosowanie kabla przejściowego, nr art. 44641.

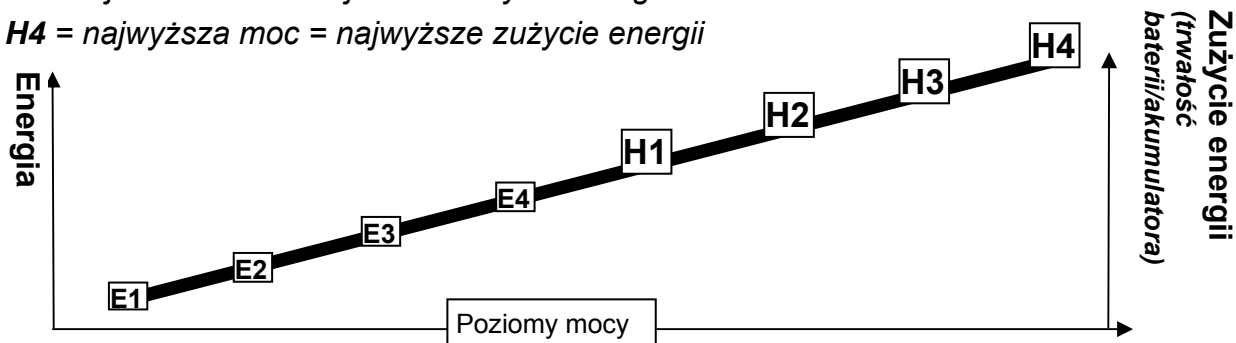
**Jeżeli diody LED migają szybciej niż ok. 1x na sekundę, wówczas urządzenie należy natychmiast wyłączyć, a przed ponownym uruchomieniem musi być ono sprawdzone przez specjalistę.**

## Uruchomienie

- Otworzyć urządzenie [10]
- Podłączyć baterię 9 V (zwrócić uwagę na prawidłową biegunowość)
- Zamknąć urządzenie [10]
- Sprawdzić napięcie baterii/akumulatora:**  
krótkie naciśnięcie gałki obsługowej [1] powoduje wyświetlenie na ok. 1 sekundę wartości aktualnego napięcia baterii/akumulatora, następnie wskaźnik zostaje ponownie wygaszony. (> 8,0 V)
- Podłączyć instalację ogrodzenia i uziemienie
- Włączyć** urządzenie poprzez przedłużone naciśnięcie (ok. 2 s) gałki obsługowej [1] (zostanie potwierdzone dźwiękiem, wskazanie zostanie przełączone z napięcia baterii/akumulatora na napięcie ogrodzenia). Następnie zwolnić gałkę.
- Obracając gałką obsługową w lewo lub w prawo, można ustawić żądany poziom mocy. Dopóki gałka jest obracana, na wyświetlaczu następuje zmiana ze wskazania napięcia ogrodzenia na wskazanie aktualnego poziomu mocy.
- Poziomy mocy wyświetlane są jeden po drugim jako E1, E2; E3, E4 (zakres ekonomiczny Economy) oraz jako H1, H2, H3, H4 (zakres wysoki High). Tych 8 poziomów mocy umożliwia dostosowanie urządzenia do instalacji ogrodzenia i rodzaju zwierzyny!

**E1 = najniższa moc = najniższe zużycie energii**

**H4 = najwyższa moc = najwyższe zużycie energii**



9. Po poziomie H4 jako ostatni wyświetlany jest poziom **AUTO**, który umożliwia przełączenie urządzenia automatyczny. Przy aktywnej funkcji AUTO przez cały czas mierzony jest aktualny stan ogrodzenia i automatycznie wybierany jest optymalny poziom mocy! (**ustawienie zalecane**)
10. Po zakończeniu procesu ustawienia następuje ponowne przełączenie wyświetlacza na wskazanie napięcia ogrodzenia.
11. Stan ogrodzenia sygnalizowany jest już na pierwszy rzut oka z dużej odległości za pomocą lewego szeregu diod LED znajdujących się obok wyświetlacza.
12. Krótkie naciśnięcie gałki obsługowej **[1]** w czasie bieżącej eksploatacji powoduje wyświetlenie aktualnego napięcia baterii / napięcia akumulatora.  
Symbol baterii **[4]** na wyświetlaczu umożliwia rozpoznanie stanu baterii/akumulatora już na pierwszy rzut oka:
  - o Wszystkie symbole czarne: 100%
  - o Jeden symbol czarny, jeden symbol miga: 75%
  - o Jeden symbol czarny: 50%
  - o Jeden symbol miga: 25%
  - o Symbol baterii pusty: pojemność baterii/akumulatora prawie wyczerpana
  - o Symbol baterii miga : Bateria rozładowana / akumulator rozładowany → brak napięcia ogrodzenia



(W celu ograniczenia energii wyjściowej przy obniżającym się napięciu baterii/akumulatora wydłużeniu ulega odstęp pomiędzy impulsami.)

13. **Wyłączenie** urządzenia poprzez przedłużone naciśnięcie (ok. 2 s) gałki obsługowej **[1]** (zostanie potwierdzone dźwiękiem).

#### **Wskazówka:**

Jeżeli urządzenie **po podłączeniu ogrodzenia miga na czerwono również przy najwyższym poziomie mocy**, oznacza to, że jest ono eksploatowane bez podłączonej instalacji ogrodzenia. Jeśli wszystko jest podłączone prawidłowo, należy skontrolować instalację ogrodzenia.

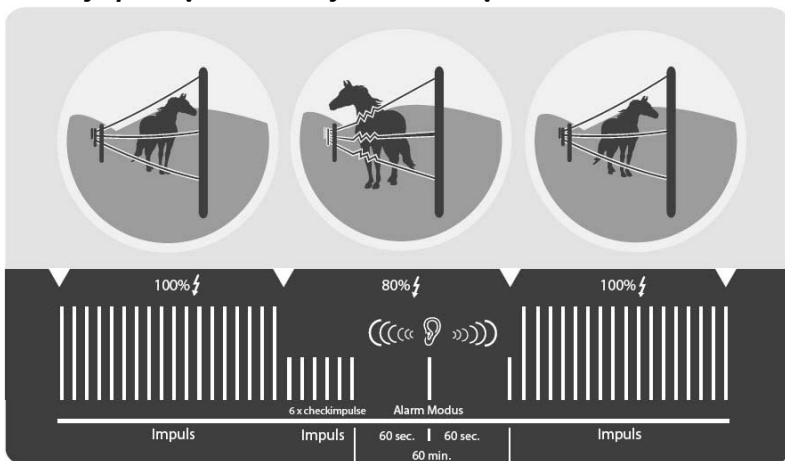
#### **Przełączenie w tryb dla źrebąt:** (BD400 & 600)

**Przy aktywnym przełączeniu w tryb dla źrebąt urządzenie umożliwia zwierzęciu bezszokowe uwolnienie się z instalacji ogrodzenia.**

Przełączenie w tryb dla źrebąt aktywowane lub dezaktywowane jest poprzez naciśnięcie gałki obsługowej **[1]** na ok. 6 s. (Podczas naciskania rozbrzmiewa dźwięk ciągły).

Na wyświetlaczu zostaje wyświetlony symbol konia . Dopóki symbol ten wyświetlany jest na wyświetlaczu, przełączenie w tryb dla źrebąt jest aktywne.

#### **Funkcja przełączenia w tryb dla źrebąt:**



Urządzenie generuje tylko 1 impuls na minutę i rozbrzmiewa alarm ciągły.

Jeżeli po jednej godzinie obciążenie występuje nadal, urządzenie zostaje przełączone ponownie w tryb normalny z dostosowaniem do zmian w instalacji ogrodzenia (np. porośnięcie).



Jeżeli przełączenie w tryb dla źrebąt spowoduje wygenerowanie alarmu, wówczas ze względu na długi odstęp pomiędzy impulsami (ważne dla bezszokowego uwolnienia się zwierzęcia z ogrodzenia) bezpieczeństwo wypasu może nie być zapewnione!

**Dla tego urządzenia obowiązuje gwarancja na okres 3 lat, zgodnie z naszymi warunkami transakcji!**

**Wskazówki dotyczące bezpieczeństwa, uziemienia, uruchomienia, konserwacja baterii i akumulatorów, warunki gwarancji oraz możliwe źródła usterek są podane w załączonej instrukcji obsługi!**

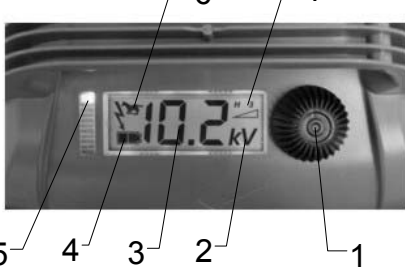
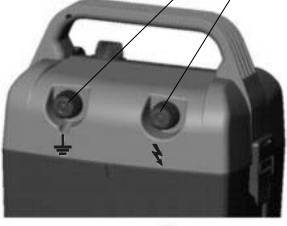
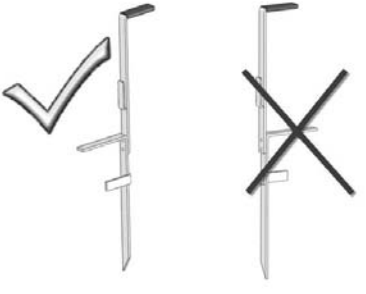




#### **Adresy serwisu:**

Grene SP. O. O., UL. Spoldzielcow 6, 62510 Konin, Tel: +48 63 242 1124, Fax +48 63 242 4061

# Készüléktől függő kezelési útmutatás

-HU-

## Általános információk:

	<p><b>1 Kezelőgomb</b> (BE/KI; Akkumulátorfeszültség-vizsgálat; Választás a 8 teljesítményfokozat közül v. AUTO)</p>
	<p><b>2 A számérték mértékegységének megjelenítése [3]</b> (V = Volt, kV = Kilovolt)</p>
	<p><b>3 Kimeneti feszültség/akkumulátor feszültsége/teljesítményfokozat</b></p>
 <p><b>Üzem módok:</b> - 9 / 12 Volt - különleges 230 V hálózati adapter (Art.-Nr.: 371016)</p> <p>*készüléktől függő</p>	<p><b>4 Akkumulátor töltöttség kijelzője</b></p> <p><b>5 LED – Kerítés feszültségének kijelzője</b> (piros = &lt; 2kV ; sárga = &lt; 3kV; zöld = &gt; 3,4,5,6 kV)</p> <p><b>6* Ló ikon Csikókapcsolás aktiválva</b> </p> <p><b>7 Az aktuális feszültségfokozat/automatikus üzem tartós kijelzése</b></p> <p><b>8 Föld csatlakozó</b> </p> <p><b>9 Kerítés csatlakozó</b> </p> <p><b>10 Zárókapcsok</b></p> <p><b>11 Földelő-/tartórúd</b></p> <p><b>12 Földcsatlakozó kábele</b> (A készülék föld csatlakozója és a földelőrúd közötti összeköttetés)</p>

- 9 V-os üzem esetén alkáli akkumulátorokat kell használni! (pl. 170 Ah vagy 120 Ah)
- 12 V-os üzem esetén a készülék mélykisülés-védelemmel rendelkezik, és védi az AKKUMULÁTORT a tartós károsodástól (a készülék lekapcsol 11,4 V-nál)! A csatlakozáshoz a 44641 cikkszámú átalakítókábelt ajánljuk.

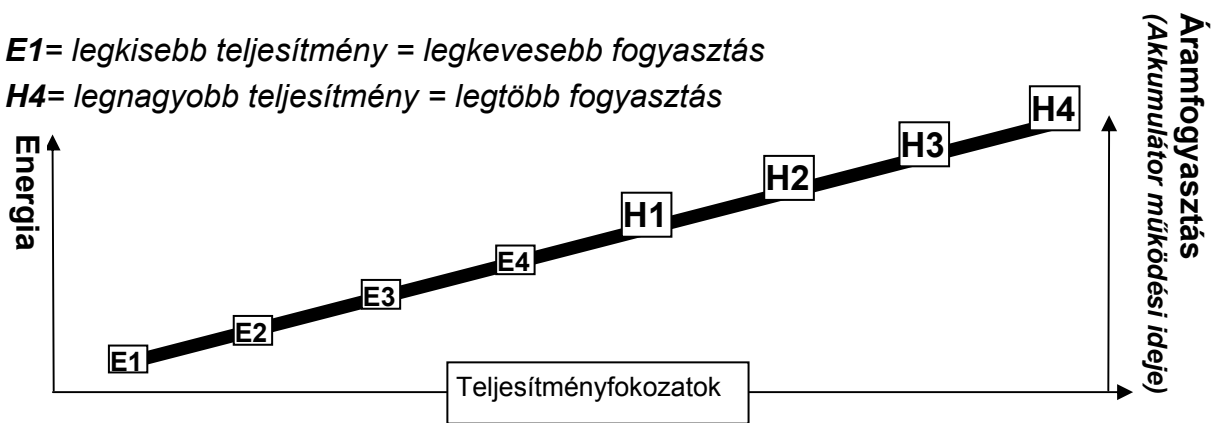
**Ha a LED másodpercenként 1-nél többször villog, azonnal kapcsolja ki a berendezést, és újbóli üzembe helyezés előtt szakemberrel vizsgáltassa felül.**

## Üzembe helyezés

1. Nyissa fel a készüléket a [10] kapcsoknál
2. Csatlakoztassa a 9V-os akkumulátort (ügyeljen a helyes polarításra)
3. Zárja le a készüléket a [10] kapcsoknál
4. **Az akkumulátor feszültségének vizsgálata:**  
az [1] kezelőgombot röviden lenyomva kb. 1 másodpercre megjelenik az akkumulátor aktuális feszültsége, majd eltűnik a kijelzőről (> 8,0 V)
5. Csatlakoztassa a kerítésszerkezetet és a földelést
6. A készülék **bekapcsolásához** hosszabban (kb. 2 mp-re) nyomja meg az [1] kezelőgombot (megerősítésképpen egy hangjelzést hall, és a kijelző átvált az akkumulátor feszültségéről a kerítés feszültségére). Ezután engedje el a gombot.
7. A kezelőgombot balra ill. jobbra forgatva tudja a kívánt teljesítményfokozatot beállítani. A gomb forgatása közben a kijelző vált a kerítésfeszültség és az aktuális teljesítményfokozat kijelzése között.
8. A teljesítményfokozatok egymás után jelennek meg: E1, E2; E3, E4 (**Economy**: gazdaságos működés) valamint H1, H2, H3, H4 (**High**: nagy teljesítmény). Ezzel a 8 teljesítményfokozattal tudja a készüléket manuálisan a kerítésszerkezethez és az állatfajhoz illeszteni!

E1= legkisebb teljesítmény = legkevesebb fogyasztás

H4= legnagyobb teljesítmény = legtöbb fogyasztás



- A H4 után az utolsó fokozat az **AUTO**, ahonnan a készülék automatikus üzemmódba kapcsol. Az AUTO üzemmódban a gép folyamatosan méri a kerítés állapotát, és automatikusan kiválasztja az ahhoz legjobban illeszkedő teljesítményfokozatot (**javasolt beállítás**)!
- A beállítási eljárás után a kijelző visszavált a kerítésfeszültség kijelzésére.
- A kijelző bal oldalán lévő LED-sorra már messzebről is rápillantva leolvashatja a kerítés állapotát.
- Az **[1]** kezelőgombot röviden megnyomva **működés közben** megjelenik az aktuális telep-/akkumulátorfeszültség.  
A kijelzőn lévő **[4]** elem ikonra rápillantva leolvashatja az akkumulátor állapotát:
  - A teljes része fekete: 100%
  - Fele fekete, fele villog: 75%
  - Egyik része fekete: 50%
  - Egyik része villog: 25%
  - Üres elem ikon: Az akkumulátor majdnem kimerült
  - Az elem ikon villog : Akkumulátor üres → nincs kerítésfeszültség(Csökkenő akkumulátorfeszültség esetén az impulzusok közötti időköz nő, hogy a kimeneti energia állandó maradjon.)
- A készülék **kikapcsolásához** (kb. 2 mp-re) nyomja meg az **[1]** kezelőgombot (megerősítésképpen egy hangjelzést hall).

#### Tipp:

Ha a készülék a kerítéshez kapcsolva a legnagyobb teljesítményen is pirosan villog, akkor működtesse csatlakoztatott kerítésszerkezet nélkül. Ha minden OK, vizsgálja meg a kerítésszerkezetet.

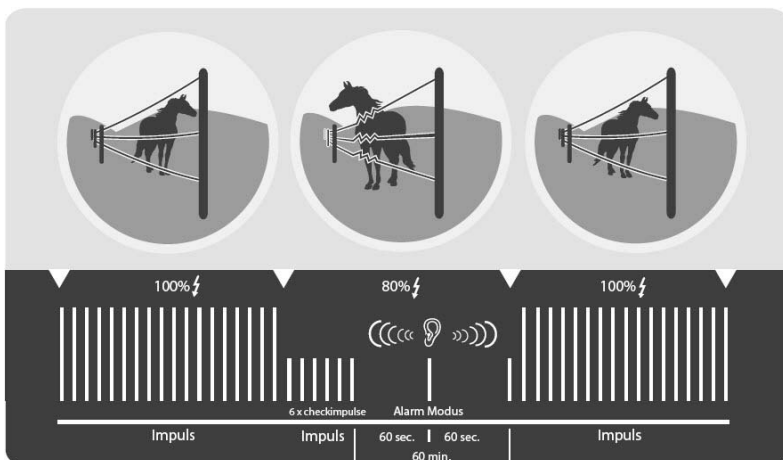
#### Csikókapcsolás: (BD400 & 600)

Ha a csikókapcsolás aktív, akkor a készülék lehetővé teszi az állat számára, hogy áramütés nélkül kiszabaduljon a kerítésszerkezetből.

A csikókapcsolás üzemmódot az **[1]** kezelőgomb kb. 6 mp-ig lenyomva tartásával kapcsolhatja be ill. ki. (a nyomva tartás közben folyamatos hangjelzést hall).

A kijelzőn megjelenik egy ló ikon . Amíg a kijelzőn látható ez az ikon, addig aktív a csikókapcsolás.

#### **A csikókapcsolás működése:**



A készülék ekkor percenként csak 1 impulzust ad ki, és folyamatos riasztójelzést hallat. Ha a terhelés egy óra után sem változik, a készülék visszatér a normál működési módba, illeszkedve a kerítésszerkezet megváltozásához (pl. növényzet).



Ha a csikókapcsolás riasztást ad ki, akkor az impulzusok közötti hosszabb időközök (mely ahhoz szükséges, hogy az állat áramütés nélkül tudjon kiszabadulni a kerítésből) miatt a legelő biztonsága nem garantálható!

Ehhez a készülékhez az üzleti feltételeink szerinti 3-éves garancia jár.

Kérjük, hogy a biztonsági útmutatásokat, földelést, üzembe helyezést, elem- és akkumulátorgondozást, garanciális feltételeket és a lehetséges hibaforrásokat tekintse meg a mellékelt kezelési útmutatóban!

#### Szerviz címek:

Kérjük, forduljon a szaktereskedőjéhez.

## Všeobecné informácie:

	<b>1 Ovládacie tlačidlo</b> (ZAP/VYP; test napätia batérie; výber 8 výkonových stupňov a AUTO)
	<b>2 Zobrazenie jednotky hodnoty čísel</b> [3] (V = volt, kV = kilovolt)
	<b>3 Zobrazenie výstupného napätia/ napätia batérie/ výkonového stupňa</b>
	<b>4 Kontrola batérie</b>
<p><b>Možné zdroje elektrického prúdu:</b> - 9 / 12 Voltov - špeciálny 230 V sieťový adaptér (Art.-Nr.: 371016)</p> <p>*závisí od zariadenia</p>	<b>5 LED – zobrazenie napätia v plote</b> (červ.= < 2 kV ; žltá= < 3 kV; zelená = > 3,4,5,6 kV)
	<b>6* Symbol koňa obvod pre žriebätá je aktivovaný</b>
	<b>7 Trvalé zobrazenie aktuálneho výkonového stupňa/ automatická prevádzka</b>
	<b>8 Uzemnenie</b>
	<b>9 Pripojenie plotu</b>
	<b>10 Uzatváracie spony</b>
	<b>11 Uzemňovacia/ upevňovacia tyč</b>
	<b>12 Uzemňovací kábel</b> (Spojenie medzi uzemnením prístroja a uzemňovacou tyčou!)

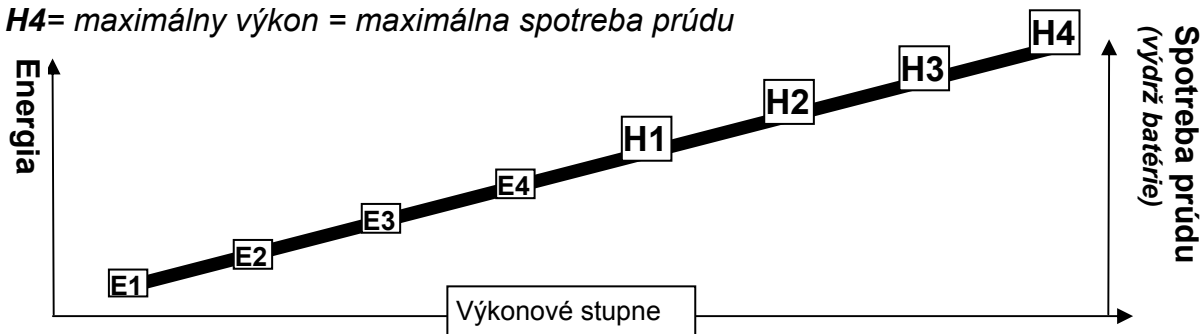
- Pri prevádzke 9 V sa musia použiť alkalické batérie! (napr. 170 Ah alebo 120 Ah)
- Pri prevádzke 12 V disponuje prístroj ochranou pred hlbokým vybitím a chráni tak akumulátor pred trvalým poškodením (prístroj sa vypne pri 11,4 V)! Pre pripojenie sa odporúča adaptérový kábel č. vyr. 44641.

**Ak by LED diódy blikali rýchlejšie, než cca. 1x za sekundu, je potrebné prístroj ihneď vypnúť a pred opätovným uvedením do prevádzky sa musí nechať skontrolovať odborníkom.**

## Uvedenie do prevádzky

- Otvorte prístroj [10]
- Pripojte batériu 9 V (dávajte pozor na správnu polaritu)
- Zatvorte prístroj [10]
- Kontrola napätia batérie:**  
Krátke stlačenie ovládacieho tlačidla [1] zobrazí na cca. 1 s aktuálne napätie batérie ako hodnotu, následne displej opäť zhasne. (> 8,0 V)
- Pripojte plotu a uzemnenie
- Prístroj **zapnite** dlhším stlačením (cca. 2 s) ovládacieho tlačidla [1] (pre potvrdenie zaznie tón, zobrazenie sa prepne z batérie na napätie v plote). Tlačidlo potom pustiť.
- Otáčaním ovládacieho tlačidla doľava, resp. doprava sa môže nastaviť požadovaný výkonový stupeň. Pokým sa tlačidlo otáča, mení sa zobrazenie displeja z napätia plotu na zobrazenie aktuálneho výkonového stupňa.
- Výkonové stupne sa zobrazujú postupne ako E1, E2; E3, E4 (oblasť Economy) a ako H1, H2, H3, H4 (oblasť High). Pomocou 8 výkonových stupňov sa môže prístroj prispôbovať technickému vybaveniu plotu a druhu zvierat!

**E1= minimálny výkon = minimálna spotreba prúdu**  
**H4= maximálny výkon = maximálna spotreba prúdu**



9. Po H4 nasleduje posledný stupeň **AUTO**, ktorým sa prístroj prepne do automatickej oblasti. Vo funkcii AUTO sa neustále meria aktuálny stav plotu a podľa toho sa automaticky volí optimálny výkonový stupeň! (**odporúčané nastavenie**)
10. Po ukončení nastavovacieho procesu sa displej opäť prepne na zobrazenie napätia v plote.
11. Rad LED diód vedľa displeja na prvý pohľad signalizuje aj z väčšej vzdialenosti stav plotu.
12. Krátke stlačenie ovládacieho tlačidla [1] zobrazí počas prevádzky aktuálne napätie batérie/ akumulátora. Pomocou symbolu batérie [4] na indikátore je na prvý pohľad rozpoznateľný stav batérie:
  - Všetky symboly sú čierne: 100%
  - Jeden symbol je čierny, jeden symbol bliká: 75%
  - Jeden symbol je čierny: 50%
  - Jeden symbol bliká: 25%
  - Symbol prázdnej batérie: Kapacita batérie je takmer vyčerpaná
  - Symbol batérie bliká: Batéria je prázdna → Plot nie je pod napätím



(Pri klesajúcom napätí batérie sa predlžuje interval impulzov pre udržanie výstupnej energie.)

13. **Vypnite** prístroj stlačením (cca. 2 s) ovládacieho tlačidla [1] (pre potvrdenie zaznie tón).

**Tip:**

Ak by prístroj na plote blikal na červeno aj na najvyššom výkonovom stupni, mal by sa prevádzkovať bez pripojenia k technickému vybaveniu plotu. Ak je potom všetko v poriadku, je potrebné skontrolovať technické vybavenie plotu.

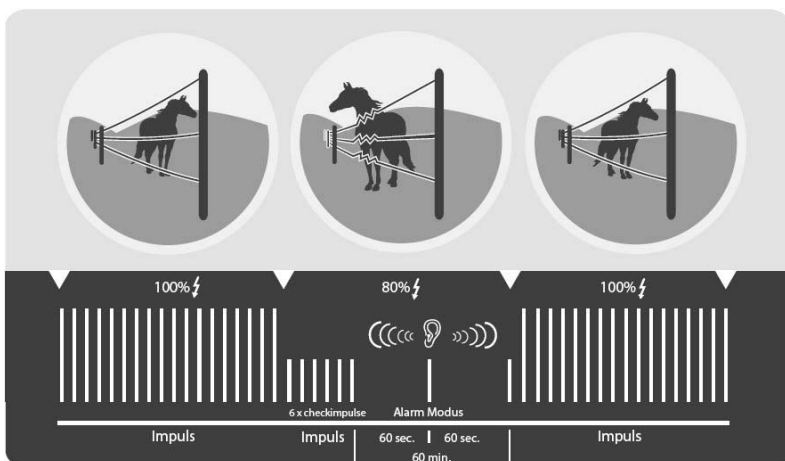
**Obvod pre žriebätá:** (BD400 & 600)

Ak je aktivovaný obvod pre žriebätá, prístroj umožňuje zvieratú dostať sa z technického vybavenia plotu bez šoku.

Stlačením ovládacieho tlačidla na cca. 6 s sa režim obvodu pre žriebätá [1] aktivuje, resp. deaktivuje. (Počas stlačenia zaznie dlhý tón).

Na displeji sa zobrazí symbol koňa . Ak sa na displeji zobrazí tento symbol, je obvod pre žriebätá aktívny.

**Funkcia obvodu pre žriebätá:**



Prístroj vydá len 1 impulz za minútu a zaznie trvalý alarm.

Ak je záťaž rovnaká aj po jednej hodine, prístroj normálne pracuje ďalej, prispôsobí sa zmene technického vybavenia plotu (napr. porast).



Ak obvod pre žriebätá vyvolá alarm, môže sa stať, že dlhší interval medzi impulzmi (potrebné pre prechod zvieratá bez šoku) nezabezpečí dostatočnú bezpečnosť ochrany!

**Toto zariadenie má záručnú lehotu 3 roky v zmysle našich záručných podmienok!**  
**Bezpečnostné pokyny, uzemnenie, uvedenie do prevádzky, údržbu batérie a akumulátora, záručné podmienky a možné príčiny poruchy nájdete prosím v návode na obsluhu!**

**SERVISNÉ adresy:**

Obráťte sa prosím na svojho špecializovaného predajcu.

## Všeobecné informace:

	<p><b>1</b> Ovládací knoflík (ZAPNUTÍ/VYPNUTÍ; Test bateriového napětí; Volba 8 výkonových stupňů a AUTO)</p>
	<p><b>2</b> Indikátor jednotky číselné hodnoty [3] (V = Volt, kV = kilovolt)</p>
	<p><b>3</b> Indikátor výstupního napětí/ bateriového napětí/ výkonového stupně</p>
	<p><b>4</b> Kontrola baterie</p>
<p><b>Možné zdroje proudu:</b>          - 9 / 12 Voltů          -230 V síťový adaptér (Art.-Nr.: 371016)</p>	<p><b>5</b> LED – indikátor napětí ohraď (červená = &lt; 2kV ; žlutá = &lt; 3kV; zelená = &gt; 3,4,5,6 kV)</p> <p><b>6*</b> Symbol koně Zapojení pro hříbata aktivní </p> <p><b>7</b> Trvalá indikace aktuálního výkonového stupně / automatický režim</p> <p><b>8</b> Uzemnění </p> <p><b>9</b> Přípojka ohraď </p> <p><b>10</b> Uzavírací přezky</p> <p><b>11</b> Uzemňovací / přidržovací tyč</p> <p><b>12</b> Uzemňovací kabel (Propojení mezi uzemněním zařízení a uzemňovací tyčí!)</p>

\*v závislosti na daném typu zařízení

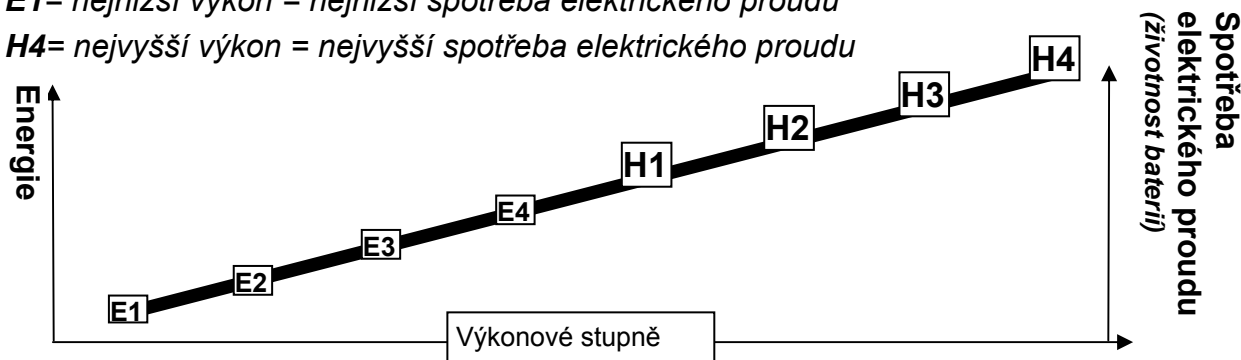
- Při 9 V provozu je třeba použít alkalické baterie! (např. 170Ah nebo 120Ah)
- Při 12 V provozu má zařízení k dispozici ochranu před vybitím, která chrání akumulátor před trvalým poškozením (zařízení se při 11.4V odpojí)! Pro připojení doporučujeme kabel adaptéru č. art. 44641.

**Jestliže blikají LED rychleji než asi 1x za sekundu, je třeba zařízení ihned odpojit a před opětovným uvedením do provozu odborně zkontrolovat.**

## Uvedení do provozu

- Otevřete zařízení [10]
- Vložte 9 V baterie (pozor na správné pólování)
- Zavřete zařízení [10]
- Zkontrolujte bateriové napětí:**  
Při krátkém stisknutí ovládacího knoflíku [1] se zobrazí asi na 1 s aktuální bateriové napětí jako hodnota, pak displej zase zhasne. (> 8,0 V)
- Připojte ohraď a uzemnění
- Zapnutí** zařízení delším stisknutím ovládacího knoflíku (asi 2 s) [1] (je potvrzeno tónem, indikátor se přepne z bateriového napětí na napětí ohraď). Pak knoflík pusťte.
- Otáčením ovládacího knoflíku doleva, příp. doprava můžete nastavit požadovaný výkonový stupeň. Dokud knoflíkem otáčíte, mění se displej indikátoru napětí ohraď na indikátor aktuálního výkonového stupně.
- Výkonové stupně se zobrazují postupně jako E1, E2; E3, E4 (Economy oblast) a jako H1, H2, H3, H4 (High oblast). Díky 8 výkonovým stupňům lze zařízení manuálně přizpůsobit podle ohraď a druhu zvířat!

**E1= nejnižší výkon = nejnižší spotřeba elektrického proudu**  
**H4= nejvyšší výkon = nejvyšší spotřeba elektrického proudu**



9. Po H4 následuje jako poslední stupeň **AUTO**, kterým se zařízení přepne na automatický obvod. Při automatické funkci se soustavně měří aktuální stav ohrady a automaticky se volí optimální výkonový stupeň! (**doporučené nastavení**)
10. Po dokončení nastavení se displej znovu vrátí na indikátor napětí ohrady.
11. Řada LED vlevo vedle displeje signalizuje stav ohrady zřejmý na první pohled i z větší vzdálenosti.
12. Při krátkém stisknutí ovládacího knoflíku **[1]** se zobrazí **za provozu** aktuální napětí baterie/ akumulátoru. Podle symbolu baterie **[4]** na displeji lze ihned zjistit stav baterie:
  - Všechny symboly černé: 100%
  - Jeden symbol černý, jeden symbol bliká: 75%
  - Jeden symbol černý: 50%
  - Jeden symbol bliká: 25%
  - Prázdný symbol baterie: Kapacita baterie je téměř vyčerpaná
  - Symbol baterie bliká : Baterie je prázdná → žádné napětí ohrady



(Při klesajícím bateriovém napětí se prodlužuje interval impulsů, aby se zachovala výstupní energie.)

13. **Vypnutí** zařízení stisknutím ovládacího knoflíku (asi 2 s) **[1]** (je potvrzeno tónem).

**Tip:**

Pokud zařízení **na ohradě** bliká červeně i při nejvyšším výkonovém stupni, mělo by se spustit bez připojené ohrady. Jestliže je pak všechno v pořádku, je třeba zkontrolovat ohradu.

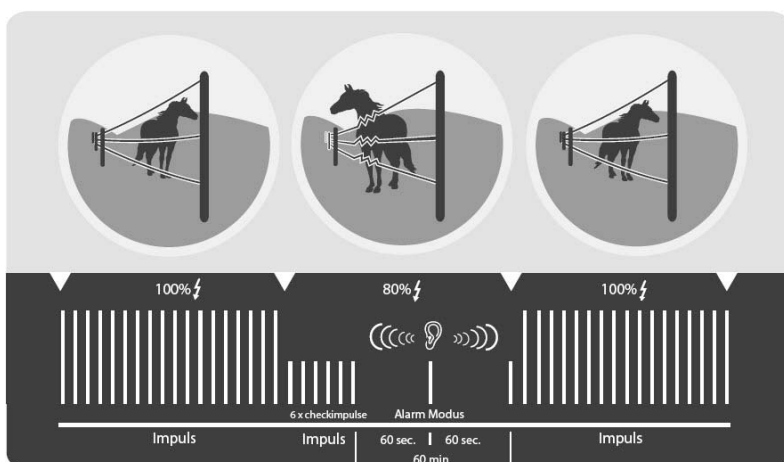
**Zapojení pro hřibata:** (BD400 & 600)

**Jestliže je aktivní zapojení pro hřibata, zařízení umožňuje zvířeti vyprostit se z ohrady bez šoku.**

Stisknutím ovládacího knoflíku **[1]** na asi 6 s aktivujete, příp. deaktivujete zapojení pro hřibata. (Při stisknutí se ozve trvalý tón).

Na displeji se zobrazí symbol koně . Dokud je symbol koně zobrazen na displeji, je zapojení pro hřibata aktivní.

**Funkce zapojení pro hřibata:**



Zařízení vydává jen 1 impuls za minutu a ozve se trvalý alarm. Jestliže zatížení přetrvává i po hodině, pracuje zařízení normálně dál, upraveno podle změny ohrady (např. porost).



Jestliže se spustí alarm při zapojení pro hřibata, už nelze zaručit integritu hlídání kvůli delšímu intervalu impulsů (je potřebný pro vyproštění zvířete z ohrady bez šoku)!

**Pro toto zařízení je poskytována tříletá záruka v souladu s našimi záručními podmínkami! Pokyny pro bezpečnost, uzemnění, uvedení do provozu, údržbu baterií a akumulátorů, informace o záručních podmínkách a možných zdrojích závad naleznete v příloženém návodu k použití!**

**Servisní adresy:**

KAMÍR a Co spol. s r. o., Ferd. Pakosty 1148, 395 01 Pacov, Tel. 565 442 959, Fax 565 442 858



## Opće informacije:

	<p><b>1</b> Upravljački gumb (uključivanje i isključivanje, provjera napona akumulatora, odabir 8 stupnjeva snage i AUTO)</p>
	<p><b>2</b> Prikaz mjerne jedinice [3] (V = volt, kV = kilovolt)</p> <p><b>3</b> Prikaz izlaznog napona / napona akumulatora / stupanj snage</p>
	<p><b>4</b> Kontrola akumulatora</p> <p><b>5</b> LED indikator napona ograde (crveni = &lt; 2kV, žuti = &lt; 3kV, zeleni = &gt; 3,4,5,6 kV)</p>
	<p><b>6*</b> Simbol konja, aktivirana zaštita ždrebeta </p>
	<p><b>7</b> Trajni prikaz trenutnog stupnja snage i automatskog rada</p>
	<p><b>8</b> Uzemljenje </p>
	<p><b>9</b> Priključak na ogradu </p>
	<p><b>10</b> Priklučne kopče</p>
	<p><b>11</b> Motka za uzemljenje i pridržavanje</p>
	<p><b>12</b> Priklučni kabel uzemljenja (Spoj uzemljenja uređaja i motke za uzemljenje!)</p>

**Načini rada:**  
 - 9 / 12 V  
 - specijalni ispravljač za 230 V (Art.-Nr.: 371016)

\* ovisno o uređaju

- Pri radu s 9 V treba koristiti alkalne akumulatore! (npr. 170 Ah ili 120 Ah)
- Pri radu s 12 V uređaj posjeduje zaštitu od dubinskog pražnjenja i štiti akumulator od trajnog oštećenja (uređaj se isključuje na 11,4 V)! Za priključivanje se preporučuje adapterski kabel br. art. 44641.

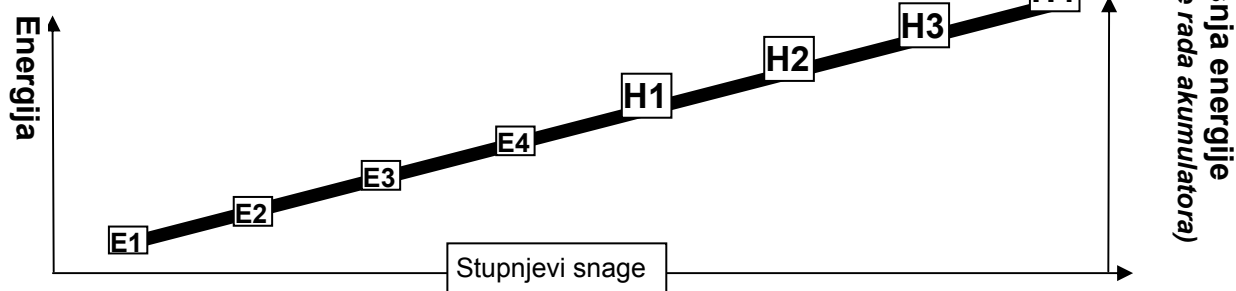
**Ako LED indikator trepere brže od otprilike jedanput u sekundi, uređaj se mora odmah isključiti i odnijeti na pregled u servis prije ponovnog uključivanja.**

## Uključivanje

- Otvorite uređaj [10]
- Priključite akumulator od 9 V (pripazite na ispravan polaritet).
- Zatvorite uređaj [10]
- Provjera napona akumulatora:**  
Kratkim pritiskom upravljačkog gumba [1] u trajanju oko 1 sekunde prikazuje se trenutni napon akumulatora, a nakon toga se zaslon gasi. (> 8,0 V)
- Priključite sustav ograde i uzemljenje
- Uključite** uređaj dugim pritiskom (oko 2 sekunde) upravljačkog gumba [1] (potvrđuje se signalom, a zaslon naizmjenice prikazuje napon akumulatora i ograde). Nakon toga otpustite gumb.
- Okretanjem upravljačkog gumba ulijevo i udesno namjestite željeni stupanj snage. Dok okrećete gumb, zaslon se naizmjenice mijenja između prikaza napona ograde i prikaza trenutnog stupnja snage.
- Stupnjevi snage naizmjenice se prikazuju kao E1, E2, E3, E4 (Ekonomičan rad) te kao H1, H2, H3, H4 ("High" (snažan) rad). Putem tih 8 stupnjeva snage uređaj se može ručno prilagoditi sustavu ograde i životinjama.

**E1 = najmanja snaga = najmanja potrošnja energije**

**H4 = najveća snaga = najveća potrošnja energije**



9. Nakon H4 slijedi posljednji stupanj **AUTO**, čime se uređaj prebacuje u automatski način rada. U funkciji AUTO neprekidno se mjeri trenutačni napon ograde i automatski se prilagođava idealni stupanj snage (**preporučeni odabir**).

10. Nakon završetka namještanja zaslona se vraća na prikaz napona ograde.

11. LED indikatori lijevo pored zaslona vizualno signaliziraju napon ograde.

12. Kratkim pritiskom upravljačkog gumba **[1]** u **trajnom načinu rada** prikazuje se trenutačni napon baterije/akumulatora.

Simbol baterije **[4]** na zaslonu vizualno predočava kapacitet baterije:

- Svi simboli zacrtnjeni: 100%
- Jedan simbol zacrtnjen, jedan treperi: 75%
- Jedan simbol zacrtnjen: 50%
- Jedan simbol treperi: 25%
- Prazan simbol baterije: akumulatora je gotovo prazan
- Simbol baterije treperi : Baterija prazna → nema napona na ogradi



(Kod smanjenog napona akumulatora produljava se interval impulsa radi zadržavanja izlazne energije.)

13. **Isključite** uređaj dugim pritiskom (oko 2 sekunde) upravljačkog gumba **[1]** (potvrđuje se signalom).

#### **Savjet:**

Ako uređaj **na ogradi** treperi crveno čak i pri najvišem stupnju snage, treba ga koristiti kada nije priključen sustav ograde. Ako je tada sve u redu, sustav ograde treba provjeriti.

#### **Zaštita ždrebeta:** (BD400 & 600)

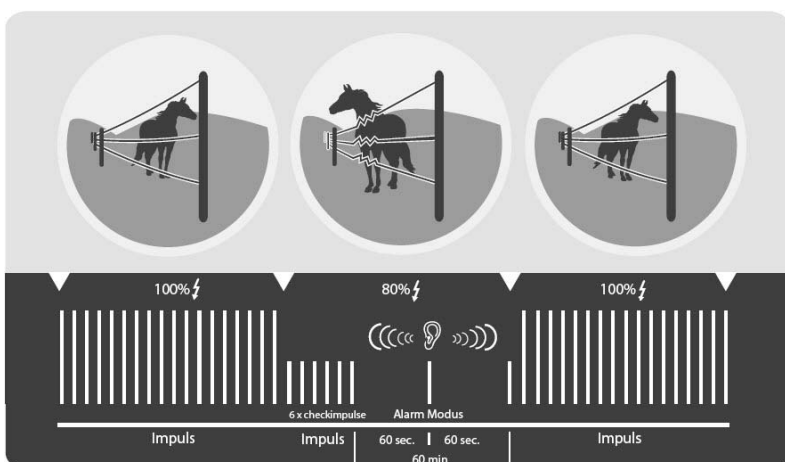


**Kod uključene zaštite ždrebeta uređaj omogućava oslobađanje iz sustava ograde bez strujnih udara.**

Zaštita ždrebeta uključuje se i isključuje pritiskom upravljačkog gumba **[1]** u trajanju od oko 6 sekundi. (Tijekom pritiska oglašava se zvučni signal).

Na zaslonu se prikazuje simbol konja . Zaštita ždrebeta aktivna je dok god je taj simbol prikazan na zaslonu.

#### **Funkcija zaštite ždrebeta:**



Uređaj odašilje samo 1 impuls u minuti i oglašava se trajni alarm.

Ako se opterećenje zadrži i nakon jednog sata, uređaj nastavlja raditi prilagođen promjenama u sustavu ograde (npr. raslinjem).



Ako se zaštita ždrebeta ogłosi alarmom, zbog duljeg intervala impulsa (koji je potreban za oslobađanje životinje iz ograde bez strujnih udara) ne može se jamčiti sigurnost obora!

**Za ovaj uređaj važi trogodišnje jamstvo, u skladu sa našim jamstvenim uvjetima!**

**Sigurnosne naputke, upute za uzemljenje, puštanje u rad, njegu baterija i akumulatora, jamstvene uvjete i opise mogućih izvora grešaka naći ćete u priloženim Uputama za rukovanje!**

#### **SERVISNE adrese:**

Obratite Vašem specijaliziranom prodavaču.

## Informație generală:

	<b>1</b> Buton de operare (PORNIT / OPRIT; testarea tensiunii bateriei; selectarea celor 8 niveluri de putere și mod AUTO)
	<b>2</b> Afișarea unității valorii numerice [3] (V = Volt, kV = Kilovolt)
	<b>3</b> Afișare tensiune de ieșire / tensiune baterie / nivel de putere
	<b>4</b> Control baterie
	<b>5</b> LED – Afișare tensiune gard (roșu = < 2kV ; galben = < 3kV; verde = > 3,4,5,6 kV)
	<b>6*</b> Simbol "cal" "Comutare de protecție" activată
	<b>7</b> Afișare permanentă a nivelului curent de putere / regim de funcționare automat
	<b>8</b> Racord de pământare
	<b>9</b> Racord gard
	<b>10</b> Cataramă de închidere
	<b>11</b> Bară de pământare / fixare
	<b>12</b> Cablu de racordare la pământare (Legătură între racordul de pământare al aparatului și bara de pământare!)

Regim de funcționare normal cu acumulatori lichizi de 9 /12 V, opțional aparatul se poate utiliza și cu un adaptor de rețea! (cod articol 371016)

\*specific aparatului

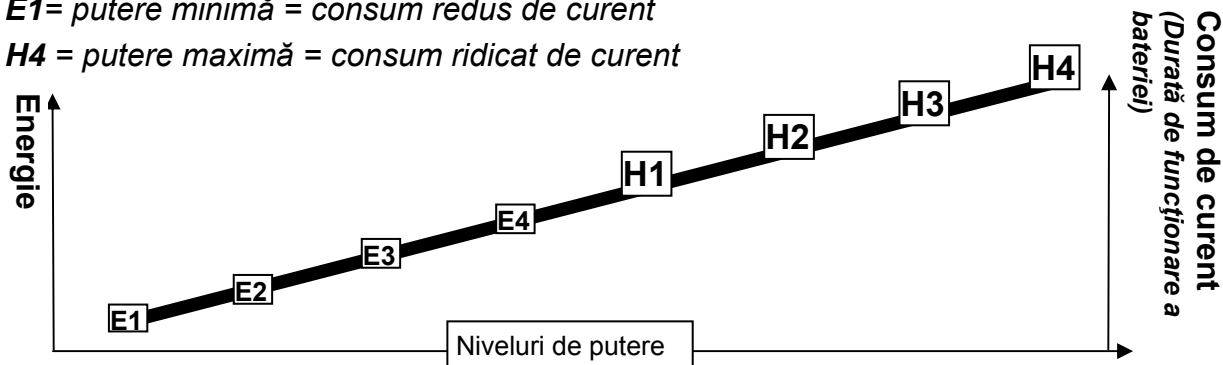
- la funcționarea cu 9V trebuie să fie utilizate baterii alcaline! (de exemplu 170Ah sau 120Ah)
- la funcționarea cu 12V aparatul dispune de o protecție contra descărcării și protejează acumulatorul de deteriorări de durată (aparatul se oprește la 11,4V)! Pentru racordare se recomandă cablul de adaptare cu codul de articol 44641.

**În situația în care ledurile luminează intermitent mai rapid de aproximativ 1x pe secundă, atunci aparatul trebuie imediat oprit și verificat de către un specialist înainte de punerea în funcțiune.**

## Punerea în funcțiune

1. Deschideți aparatul [10]
2. 9V – Racordați bateria (atenție la polaritatea corectă)
3. Deschideți aparatul [10]
4. **Verificarea tensiunii bateriei:**  
apăsare de scurtă durată a butonului de deservire **[1]** Dacă timp de aproximativ 1 secundă se afișează tensiunea curentă a bateriei ca valoare, atunci ulterior se stinge din nou ecranul. (> 8,0 V)
5. Racordați instalația de îngrădire și de pământare
6. **Pornirea** aparatului prin apăsarea prelungită (aproximativ 2 secunde) a butonului de deservire **[1]** (se confirmă printr-un ton sonor , afișajul se comută de la tensiunea bateriei la tensiunea gardului). Apoi lăsați liber butonul.
7. Prin rotirea butonului de deservire la stânga, respectiv la dreapta se poate regla nivelul dorit de putere . Atât timp cât butonul este rotit, afișajul se comută de la afișarea tensiunii gardului la afișarea nivelului curent de putere.
8. Nivelurile de putere sunt afișate în mod consecutiv ca valori E1, E2; E3, E4 (domeniu **Economy**) și ca valori H1, H2, H3, H4 (domeniu **High**). Prin intermediul celor 8 niveluri de putere, aparatul se poate adapta manual la instalația gardului și la specia de animale!

**E1= putere minimă = consum redus de curent**  
**H4 = putere maximă = consum ridicat de curent**



9. După H4 urmează ultimul nivel **AUTO**, prin care aparatul se comută în regimul de funcționare automat. În modul de funcționare AUTO se măsoară în continuu nivelul curent al gardului și în mod automat se selectează nivelul optim de putere! (**setare recomandată**)
10. După încheierea procesului de reglare afișajul se comută din nou în modul de afișare a tensiunii gardului.
11. Rândul de leduri din stânga de lângă afișaj semnalizează deja de la o distanță semnificativă dintr-o singură privire starea gardului.
12. Prin apăsarea scurtă a butonului de deservire **[1]** se afișează în regimul de funcționare continuu tensiunea curentă a bateriei / acumulatorului.

Prin simbolul bateriei **[4]** din afișaj se poate determina dintr-o singură privire starea bateriei:

- Toate simbolurile de culoare neagră: 100%
- Un simbol negru, un simbol se aprinde intermitent: 75%
- Un simbol de culoare neagră: 50%
- Un simbol se aprinde intermitent: 25%
- Simbol baterie descărcată: Capacitatea bateriei aproape epuizată
- Simbolul bateriei se aprinde intermitent: Baterie goală



(În cazul reducerii tensiunii bateriei se prelungește distanța dintre impulsuri pentru a menține energia de ieșire.)

13. **Oprirea** aparatului prin apăsarea (aproximativ 2 secunde) a butonului de deservire **[1]** (se confirmă printr-un ton sonor).

**Sfat:**

Dacă la aparat se aprinde culoarea roșie **la gard** și la nivelul superior de putere, atunci trebuie să se utilizeze aparatul fără instalația racordată a gardului. Dacă apoi este totul în ordine, trebuie să se verifice instalația gardului.

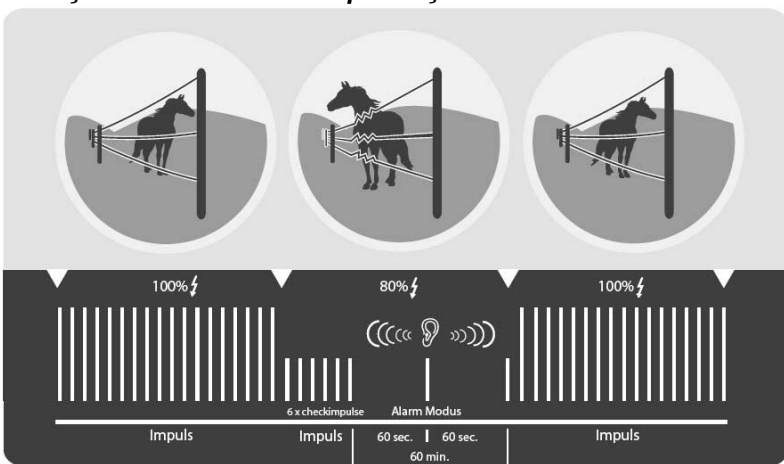
**Comutare de protecție:** (BD400 & 600)

În cazul activării comutării de protecție, aparatul permite animalului o eliberare fără șocuri din instalația gardului.

Modul de funcționare "comutare de protecție" se dezactivează, respectiv se activează prin apăsarea timp de 6 secunde a butonului de deservire **[1]**. (În timpul apăsării se aude un ton continuu).

Pe ecran apare simbolul "cal" . Atât timp cât acest simbol apare pe ecran, comutarea de protecție este activă.

**Funcționarea comutării de protecție:**



Aparatul transmite apoi numai 1 impuls pe minut și se activează un ton continuu de alarmă.

Dacă sarcină rămâne activă și după o oră, atunci aparatul lucrează în continuare normal, adaptat la modificarea instalației gardului (de exemplu vegetație).



În situația în care comutarea de protecție transmite o alarmă, din cauza distanței mai mari dintre impulsuri (necesară pentru o eliberare fără șocuri a animalului din gard) nu se mai asigură siguranța de protecție!

Pentru acest aparat este valabilă o perioadă de garanție de 3 ani în conformitate cu condițiile noastre de garanție!

Indicațiile cu privire la siguranță, pământare, punere în funcțiune, baterie și întreținerea acumulatorilor, condițiile de garanție și posibilele surse ale defecțiunilor trebuie consultate din manualul de utilizare anexat!

**Adrese de SERVICE:**

Va rugam sa va adresati reprezentantului de specialitate

# Специфическое для устройства руководство по обслуживанию

-RU-

## Общие сведения:

	<b>1</b> Кнопка управления (ВКЛ / ВЫКЛ; проверка напряжения аккумулятора; выбор 8 ступеней мощности и АВТО)
	<b>2</b> Индикатор единицы числового значения [3] (В = вольт, кВ = киловольт)
	<b>3</b> Индикатор напряжения на выходе/напряжения батареи/ступени мощности
	<b>4</b> Состояние батареи
	<b>5</b> Светодиодный индикатор напряжения изгороди (красный = < 2 кВ; желтый = < 3 кВ; зеленый = > 3,4,5,6 кВ)
<p>Нормальный режим с жидкостным аккумулятором 9 / 12 В, в качестве опции устройство можно использовать также с сетевым адаптером! (371016)</p> <p>*специфически для устройства</p>	<b>6*</b> Знак лошади Активирован режим для жеребят
	<b>7</b> Длительный индикатор включенной ступени мощности / автоматического режима
	<b>8</b> Заземление
	<b>9</b> Подсоединение изгороди
	<b>10</b> Запорные защелки
	<b>11</b> Стержень для заземления и удержания
	<b>12</b> Кабель заземления (соединение между заземлением устройства и стержнем заземления!)

- в режиме 9 В следует использовать щелочные батареи! (например, 170 Ач или 120 Ач)
- в режиме 12 В устройство имеет защиту от глубокого разряда и защищает аккумулятор от длительного повреждения (устройство выключается при напряжении 11,4 В)! Для подключения рекомендуется использовать переходный кабель с артикулом № 44641.

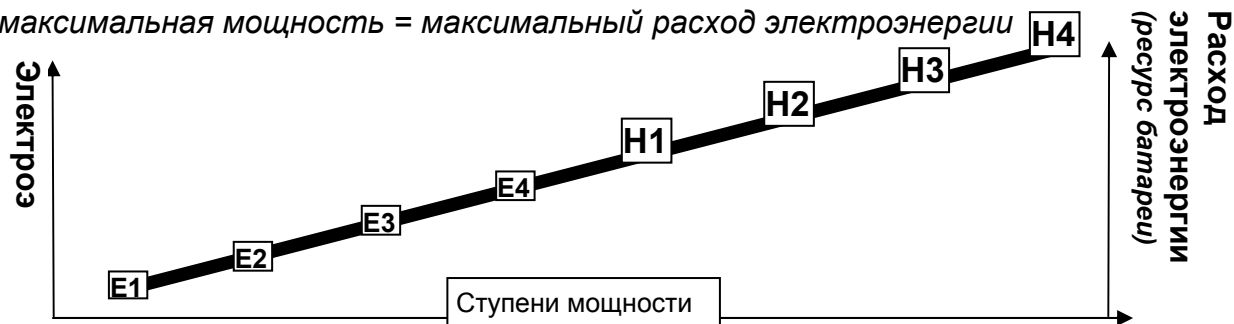
**Если светодиодные индикаторы мигают с частотой примерно более 1 раза в секунду, следует немедленно отключить устройство и перед повторным вводом в эксплуатацию поручить специалисту его проверку.**

## Ввод в эксплуатацию

1. Открыть устройство [10]
2. Подключить батарею напряжением 9 В (обратить внимание на правильное подключение полюсов)
3. Закрыть устройство [10]
4. **Проверка напряжения батареи:** после короткого нажатия на кнопку управления [1] примерно на протяжении 1 секунды отображается текущее значение напряжения батареи, а затем дисплей снова гаснет. (> 8,0 В)
5. Подключите изгородь и заземление
6. **Включение** устройства посредством длинного (около 2 секунд) нажатия кнопки управления [1] (подтверждается звуковым сигналом, показания индикатора переключаются с напряжения батареи на напряжение изгороди). Затем отпустить кнопку.
7. Поворачивая кнопку управления влево или вправо, можно установить необходимую ступень мощности. Во время поворота кнопки дисплей переключается с индикации напряжения изгороди на индикацию включенной ступени мощности.
8. Ступени мощности отображаются последовательно символами E1, E2; E3, E4 (E - экономный диапазон) и H1, H2, H3, H4 (H - диапазон высокой мощности). При помощи 8 ступеней мощности устройство можно вручную настроить под определенную изгородь и определенную породу животных!

**E1**= минимальная мощность = минимальный расход электроэнергии

**H4**= максимальная мощность = максимальный расход электроэнергии



9. После H4 идет последняя ступень — **АВТО**, которая переключает устройство в автоматический режим работы. В автоматическом режиме постоянно измеряется текущее состояние изгороди и автоматически выбирается оптимальный уровень мощности! (**рекомендуемая настройка**)
  10. После завершения настройки дисплей вновь переключается на индикацию напряжения изгороди.
  11. Ряд светодиодных индикаторов слева от дисплея позволяет на большом расстоянии сразу оценить состояние изгороди.
  12. Короткое нажатие кнопки управления [1] позволяет **в текущем режиме работы** посмотреть текущее напряжение батареи/аккумулятора.  
По значку батареи [4] на дисплее можно сразу определить ее состояние:
    - Все деления черные: 100%
    - Одно деление черное, одно деление мигает: 75%
    - Одно деление черное: 50%
    - Одно деление мигает: 25%
    - Пустой значок батареи: ресурс батареи практически исчерпан
    - Значок батареи мигает : батарея пуста → напряжение изгороди отсутствует
- (При снижении напряжения батареи интервал между импульсами увеличивается для сохранения выходной энергии).
13. **Выключение** устройства посредством нажатия (около 2 секунд) кнопки управления [1] (подтверждается звуковым сигналом).

### Совет:

Если в устройстве на изгороди красный индикатор мигает даже при включенной максимальной ступени мощности, следует проверить работу устройства без подключенной к нему изгороди. Если в таком случае устройство работает нормально, следует проверить изгородь.

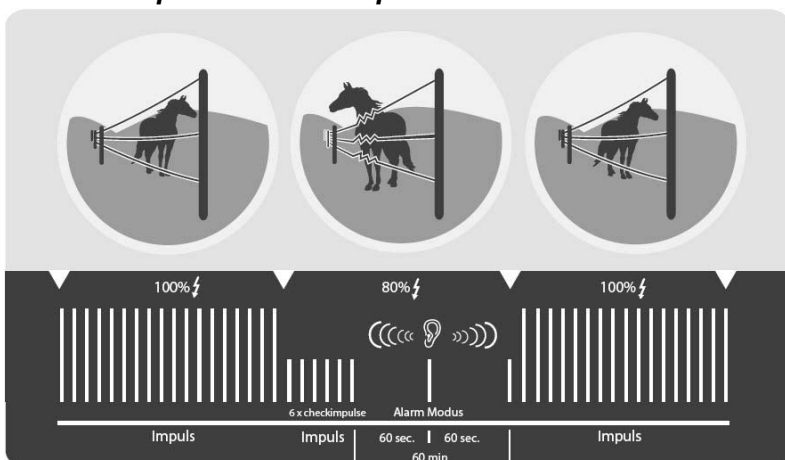
### Режим для жеребят: (BD400 & 600)

При включенном режиме для жеребят устройство позволяет животному высвободиться из изгороди без поражения током.

Режим для жеребят включается и выключается посредством нажатия кнопки управления [1] и удерживания ее на протяжении около 6 секунд. (Во время нажатия издается непрерывный звуковой сигнал).

На дисплее отображается знак лошади . Пока на дисплее отображается этот знак, режим для жеребят включен.

### **Работа в режиме для жеребят:**



В этом режиме устройство издает всего 1 импульс в минуту и звучит непрерывный сигнал. Если нагрузка не исчезает даже через час, устройство продолжает работать в нормальном режиме с учетом изменения изгороди (например, обрастания).



Если в режиме для жеребят устройство подает сигнал, то, принимая во внимание увеличенный интервал между импульсами (необходимый для высвобождения животного из изгороди без поражения током), надежность охраны не гарантируется!

На это устройство дается 3-летняя гарантия в соответствии с нашими условиями гарантии!

Указания по технике безопасности, заземление, ввод в эксплуатацию, уход за батареей и аккумулятором, условия гарантии и возможные причины неисправности приводятся в прилагаемом руководстве по эксплуатации!

### Адреса СЕРВИСА:

Пожалуйста, обратитесь к своему дилеру

# Navodila za uporabo te naprave

-SI-

## Splošne informacije:

	<b>1</b> Upravljalni gumb (VKLOP/IZKLOP; test napetosti baterije; izbira 8 stopenj moči in SAMODEJNO)
	<b>2</b> Prikaz enote številčne vrednosti [3] (V = Volt, kV = Kilovolt)
	<b>3</b> Prikaz izhodne napetosti/napetost baterije/stopnja moči
	<b>4</b> Kontrola baterije
<p>Normalno obratovanje z 9 / 12V suhim akumulatorjem, opcijsko lahko napravo posebni 230-voltni omrežni adapter (371016)</p> <p>*specifično za aparat</p>	<b>5</b> LED – prikaz napetosti ograje (rdeča = < 2 kV ; rumena = < 3 kV; zelena = > 3, 4, 5, 6 kV)
	<b>6*</b> Simbol konja Stopnja za žrebce je aktivna
	<b>7</b> Trajen prikaz trenutne stopnje moči/samodejno delovanje
	<b>8</b> Ozemljitveni priključek
	<b>9</b> Priključek za ograjo
	<b>10</b> Zapiralne zaponke
	<b>11</b> Ozemljitvena / držalna palica
	<b>12</b> Kabel ozemljitvenega priključka (Povezava med ozemljitvenim priključkom naprave in ozemljitveno palico!)

- pri 9-Voltnem delovanju morate uporabljati alkalne baterije! (npr. 170 Ah ali 120 Ah)
- Pri 12-Voltnem delovanju ima naprava na razpolago zaščito proti globokemu praznjenju, ki ščiti AKUMULATOR pred trajnimi poškodbami (naprava se izklopi pri 11,4 V)! Za priključitev je priporočen adapterski kabel art. št. 44641.

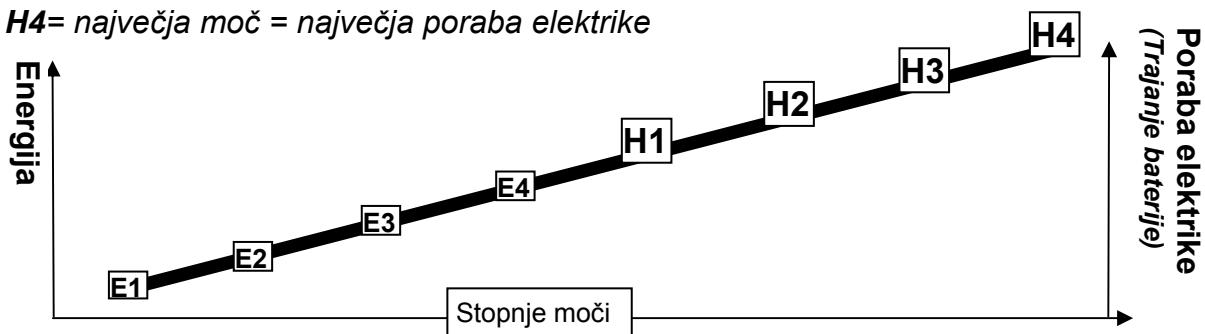
**Če svetleči diodi utripata hitreje kot 1x na sekundo, je napravo treba takoj izklopiti in jo mora pred ponovnim zagonom pregledati strokovnjak.**

## Prva uporaba

1. Odprite napravo [10]
2. 9 V – priključite baterijo (pazite na pravilno polarnost)
3. Zaprite napravo [10]
4. **Preverjanje napetosti baterije:**  
Ob kratkem pritisku na upravljalni gumb [1] se za pribl. 1 sekundo kot vrednost prikaže dejanska napetost baterije, nato pa se zaslon znova izklopi. (> 8,0 V)
5. Priključite ograjo in ozemljitev
6. **Vklop** naprave izvedete z daljšim pritiskom (pribl. 2 sek.) upravljalnega gumba [1] (sproži se zvok, prikazovalnik pa začne namesto napetosti baterije prikazovati napetost baterije). Gumb nato spustite.
7. Če upravljalni gumb zavrtite na levo oz. na desno, lahko nastavite zeleno stopnjo moči. Med vrtenjem gumba se prikaz na zaslonu preklaplja iz napetosti ograje na prikaz trenutne stopnje moči.
8. Stopnje moči so prikazane kot E1, E2; E3, E4 (**E**konomično območje) in kot H1, H2, H3, H4 (**H**igh oziroma visoko območje) v navedenem vrstnem redu. Z 8 stopnjami moči lahko napravo ročno prilagodite dolžini ograje in vrsti živali.

**E1= najmanjša moč = najmanjša poraba elektrike**

**H4= največja moč = največja poraba elektrike**



9. Po stopnji H4 sledi kot zadnja stopnja **AVTO**, s katero napravo preklopite v samodejno območje delovanja. Pri vklopljeni funkciji AVTO se izmeri trenutno stanje ograje in samodejno izbere najbolj primerno stopnjo moči! (priporočena nastavitve)

10. Po koncu nastavljanja začne zaslon znova prikazovati napetost ograje.

11. Vrsta svetlečih diod levo ob zaslonu že na daleč kaže stanje ograje.

12. S kratkim pritiskom upravljalnega gumba [1] se v **trenutnem načinu delovanja** prikaže trenutna napetost baterije/ akumulatorja.

Simbol baterije omogoča, [4] da že na daleč razpoznate stanje baterije:

- o Vsi simboli so črni: 100%
- o En simbol je črn, en utripa: 75%
- o En simbol je črn: 50%
- o En simbol utripa: 25%
- o Simbol prazne baterije: Baterija je skoraj prazna
- o Simbol baterije utripa [ ] : Baterija je prazna



ni napetosti ograje  
(Pri padanju napetosti baterije se podaljša razmak med impulzi, za hranjenje izhodne energije.)

13. **Izklop** naprave izvedete s pritiskom (pribl. 2 sek.) upravljalnega gumba [1] (sproži se zvok).

#### Namig:

Če sveteča dioda naprave, **ki je priklopljena na ograjo**, utripa rdeče tudi pri najvišji stopnji moči, mora delovati brez priklopljene naprave za ograjo. Če naprava potem deluje dobro, morate preveriti ograjo.

#### Stopnja za žrebce: (BD400 & 600)

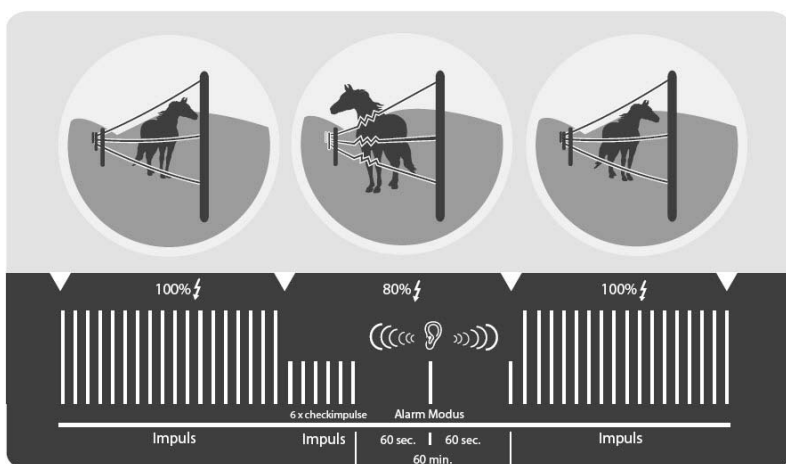


**Pri aktivni stopnji za žrebce omogoča naprava osvoboditev živali iz ograje brez elektrošoka.**

Stopnja za žrebce se aktivira oziroma deaktivira s pribl. 6 sek. Pritiskom [1] upravljalnega gumba. (Med pritiskanjem se zasliši neprekinjen zvok).

Na zaslonu se prikaže simbol žrebca . Stopnja za žrebca je aktivna, dokler je na zaslonu prikazan ta simbol.

#### Funkcija stopnje za žrebce:



Naprava sproži samo 1 impulz na minuto ob tem pa oddaja neprekinjen alarm.

Če ostane obremenitev tudi po eni uri, deluje naprava naprej normalno, prilagojena spremembi ograje (npr. rastje).



Če stopnja za žrebca sproži alarm, zaradi daljšega razmaka med impulzi (potrebno za osvoboditev živali iz ograje brez elektrošoka) ni mogoče zagotoviti varnosti pašnika!

**Za to napravo velja 3-letna garancija v skladu z našimi garancijskimi pogoji!**

**Varnostne napotke, ozemljitev, zagon, vzdrževanje baterije in akumulatorja, garancijske pogoje in možne vire napak si pogledajte v priloženih navodilih za uporabo!**

#### Naslovi SERVISOV:

Prosimo, obrnite se na vašega prodajalca









