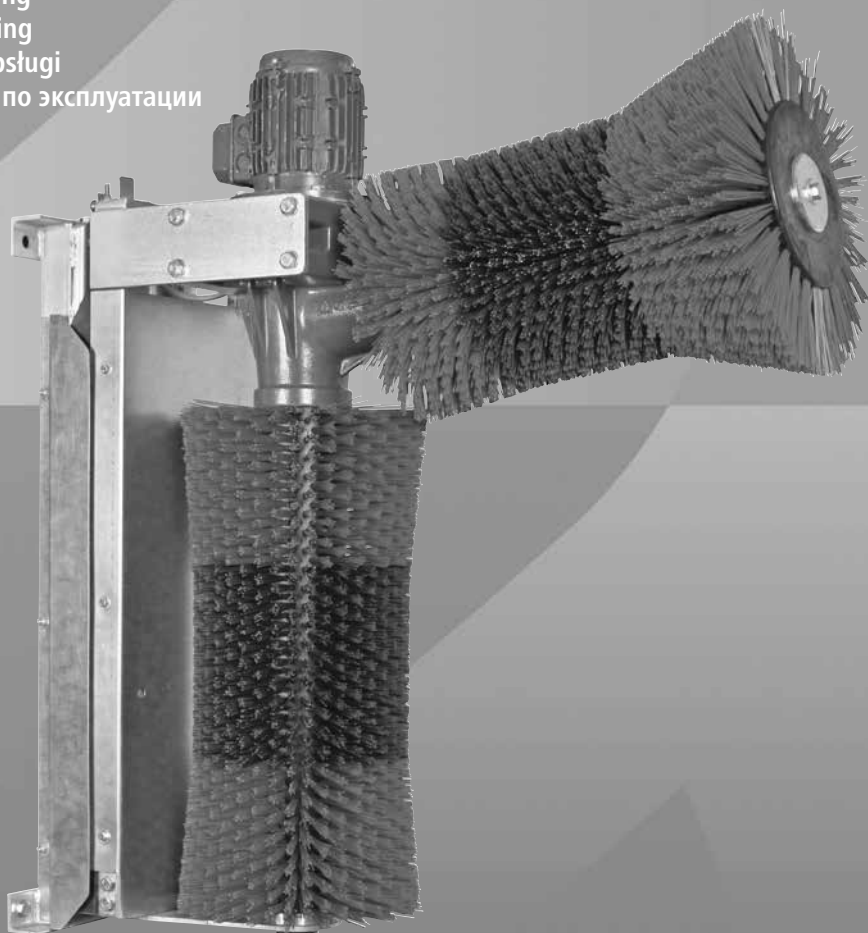


HappyCow Duo 18820



- DE Bedienungsanleitung
- FR Mode d'emploi
- EN Instructions for use
- IT Istruzioni per l'uso
- ES Instrucciones de uso
- NL Gebruikershandleiding
- SV Bruksanvisning
- DA Brugsanvisning
- PL Instrukcja obsługi
- RU Инструкция по эксплуатации



KERBL



Impressum

Alle Rechte vorbehalten

© Copyright by

Albert Kerbl GmbH

Felizenzell 9

84428 Buchbach

Tel.: +49 8086 933-100

Fax.: +49 8086 933-500

Email: info@kerbl.com

www.kerbl.com

Diese Bedienungsanleitung darf – auch auszugsweise - nur mit ausdrücklicher Genehmigung durch die Albert Kerbl GmbH nachgedruckt, kopiert oder anderweitig vervielfältigt werden. Jede, von der Albert Kerbl GmbH nicht autorisierte Art der Vervielfältigung, Verbreitung oder Speicherung auf Datenträgern in jeglicher Form und Art stellt einen Verstoß gegen geltendes nationales und internationales Urheberrecht dar und wird gerichtlich verfolgt.

Für den Inhalt verantwortlicher Herausgeber: Albert Kerbl GmbH

Originalsprache der Bedienungsanleitung: Deutsch

Bedienungsanleitung

Dieses Dokument ist entsprechend der Maschinenrichtlinie 2006/42/EG, Anhang I, Punkt 1.7.4 verfasst.



ACHTUNG! Vor der Benutzung der Maschine muss diese Anleitung aufmerksam gelesen und anschließend gut aufbewahrt werden.

Inhaltsverzeichnis

1. Maschinenbeschreibung	1
2. Sicherheitshinweise	2
2.1. Allgemein	2
2.2. Sicherheitsbewusstes Arbeiten	2
2.3. Bestimmungsgemäßer Gebrauch	3
3. Montage & Inbetriebnahme	3
3.1. Lieferumfang	3
3.2. Überprüfung vor der Inbetriebnahme	3
3.3. Montage	3
3.4. Elektrischer Anschluss	5
4. Betrieb	5
4.1. Einschalten	5
4.2. Funktion	6
4.3. Display und Elektronik	6
4.3.1. Überwachung des Bürstwiderstands	7
4.3.2. Einstellung der Zykluszeit	7
4.3.3. Erklärung der Displayanzeigen und LEDs	8
5. Periodische Wartung und Reinigung	8
5.1. Übersicht Wartungsplan	8
5.2. Sicherheitstechnische Sichtprüfung	9
5.3. Getriebe	9
5.4. Schraubverbindungen	9
5.5. Bewegliche Teile	9
5.6. Bürsten	9
5.7. Gesamtes Gerät	10
6. Aufbau und Ersatzteilliste	10
7. Restrisiken	10
8. Fehlerbeschreibung und -Lösung	11
9. Garantie	13
10. Technische Daten	14
11. CE-Zeichen / CE-Konformitätserklärung	15

1. Maschinenbeschreibung

Elektrische Kuhbürste Modell: HappyCow Duo

Die Maschinen sind dafür konzipiert, das Fell von Rindern hygienisch zu reinigen und gleichzeitig die Kosten gegenüber der traditionellen Handreinigung zu senken.

Die Maschinen entsprechen den geltenden Sicherheitsvorschriften für Personen und Sachgegenstände laut der Richtlinie 2006/42/EG vom Mai 2006.

Die Konformitätserklärung finden Sie am Ende dieser Bedienungsanleitung.

Die elektrische Kuhbürste für Rinder:

- stellt für die sich im Stall befindlichen Tiere und Personen kein Gefährdungspotential dar
- kann einfach und ohne Mauerwerksarbeiten montiert werden
- ist einfach zu bedienen
- verbraucht wenig Energie (0,37 kW) und verursacht daher nur geringe Unterhaltskosten
- ist zuverlässig und kann einfach gewartet werden

2. Sicherheitshinweise

2.1. Allgemein

Lesen Sie die nachfolgenden Hinweise sorgfältig, bevor Sie das Gerät verwenden.

Bewahren Sie diese Bedienungsanleitung gut auf.



Vorsicht!

Gefahr von Personen-, Tier- und Sachschädigung durch unsachgemäßen Gebrauch!

- Sicherstellen, dass das Gerät nur von Personen mit entsprechenden Fachkenntnissen verwendet wird.
- Kinder und gebrechliche Personen vom Gerät fernhalten.
- Sicherheits- und Wartungshinweise beachten.

Jede Person, die im Betrieb des Anwenders mit der Inbetriebnahme, Bedienung, Wartung und Reparatur beauftragt ist, muss die Bedienungsanleitung und besonders das Kapitel der Sicherheit gelesen und verstanden haben. Dem Verwenderbetrieb ist zu empfehlen, ggf. innerbetriebliche Anweisungen unter Berücksichtigung der ihm bekannten fachlichen Qualifikationen des jeweils eingesetzten Bedieners zu erstellen und sich den Erhalt der Anweisung und der Bedienungsanleitung bzw. die Teilnahme an einer Einweisung schriftlich bestätigen zu lassen.

Die Maschine darf nur von ausgebildetem und autorisiertem Personal bedient, gewartet und instandgesetzt werden. Die Zuständigkeiten für die unterschiedlichen Tätigkeiten im Rahmen des Betriebes und der Reparatur bzw. Wartung der Maschine müssen klar festgelegt und eingehalten werden, damit unter dem Aspekt der Sicherheit keine unklaren Kompetenzen auftreten. Bei allen Arbeiten, die die Inbetriebnahme, Wartung, Inspektion und Reparatur betreffen, sind die in der Betriebsanleitung angegebenen Vorschriften bzw. Ratschläge zu beachten.

2.2. Sicherheitsbewusstes Arbeiten

- Es ist jegliche Arbeitsweise zu unterlassen, die die Sicherheit an der Maschine beeinträchtigt.
- Der Betreiber hat dafür zu sorgen, dass nur autorisierten Personen mit bzw. an der Maschine arbeiten.
- Der Betreiber ist verpflichtet, sicherheitsrelevante Teile wie z.B. Schutzvorrichtungen (Schutzbleche) vor Inbetriebnahme zu kontrollieren und bei Mängeln diese vor Inbetriebnahme beheben zu lassen.
- Es dürfen grundsätzlich keine Schutzvorrichtungen demontiert oder außer Betrieb gesetzt werden (bereits hier ist schon auf drohende schwere Verletzungen hinzuweisen).
- Ist die Demontage einer Schutzvorrichtung bei einer Reparatur notwendig, so hat nach Abschluss der Reparaturarbeiten die Remontage der Schutzvorrichtungen zu erfolgen.
- Vor der Demontage der Schutzbleche sind die Transportsicherungsschrauben M10 zur Feststellung des Schlittens zu montieren
- Bei allen Arbeiten nie hinter die Schutzbleche greifen! Verletzungsgefahr!!
- Halten Sie alle Sicherheits- und Gefahrenhinweise an/auf der Maschine vollzählig und in lesbarem Zustand und erneuern Sie diese gegebenenfalls
- Wartungs- und Inspektionsarbeiten bzw. Reparaturen dürfen nur im ausgeschalteten Zustand der Maschine und nur von geschultem Personal durchgeführt werden.
- Vor Beginn von Arbeiten an der Maschine muss diese von der Stromversorgung getrennt werden. Bei Störungen ist die Maschine umgehend von der Stromversorgung zu trennen und gegen Wiedereinschalten zu sichern. Die Störungsbeseitigung darf nur durch autorisiertes Personal erfolgen.

- Personen dürfen sich nicht mit offener Kleidung bzw. mit offenen langen Haaren der Maschine nähern! Verletzungsgefahr!
- Die Länge der Schwanzhaare der Rinder darf 5cm nicht überschreiten!! Verletzungsgefahr!!
- Das Betreiben der Maschine ist nur mit Geräten und Ersatzteilen gestattet, die im Lieferumfang enthalten bzw. in der Ersatz- und Verschleißteilliste aufgeführt sind.



Vorsicht!

Eine Nichtbeachtung einzeln angeführter Punkte der Betriebsanleitung kann Personen- und Sachschäden verursachen, wofür vom Hersteller keine Haftung übernommen wird.

2.3. Bestimmungsgemäßer Gebrauch

Dieses Gerät darf nur zur trockenen Säuberung von weiblichen Rindern in Laufställen eingesetzt werden. Dazu gehören Rinder/Kühe mit eng anliegenden Halsbändern und kurz gehaltenen Schwanzhaaren. (< 5 cm)

Dabei sind die in dieser Bedienungsanleitung angegebenen Vorschriften zu beachten. Eine Verwendung des Gerätes in anderen Bereichen gilt als nicht bestimmungsgemäß. Für daraus resultierende Personen- und/oder Sachschäden wird vom Hersteller keine Haftung übernommen.

Bezüglich der Garantie gilt als bestimmungsgemäßer Gebrauch, wenn eine Maschine mit max. 60 Tieren betrieben wird.

3. Montage & Inbetriebnahme

3.1. Lieferumfang

Die Maschine wird auf einer Palette geliefert.

- komplett montiert • mit einem 230V Schutzkontaktstecker



Getriebe-Entlüftungsschraube beigelegt, Montage vor der ersten Aktivierung zwingend erforderlich (siehe Abb. 4)! 2 Schrauben M10 neben der vertikalen Bürste zur Fixierung des Schlittens (während Transport) müssen vor der Inbetriebnahme, aber erst nach der Montage, entfernt werden. Die Schrauben sind für spätere Wartungsarbeiten bzw. für den Transport aufzubewahren!

3.2. Überprüfung vor der Inbetriebnahme

Vor Inbetriebnahme der „HappyCow Duo“ - Kuhputzmaschine muss diese unbedingt auf Vollständigkeit, sichtbare Mängel bzw. eventuelle Gefahrenherde kontrolliert werden.

Folgende Maßnahmen zur Überprüfung sollten getroffen werden:

- Kontrollieren der Maschine auf lockere und herabhängende Teile bzw. Transportschäden.
- Überprüfung der Kabelisolierungen
- Kontrollieren, ob alle Schutzeinrichtungen vorhanden sind und sich in einwandfreiem Zustand befinden.
- Kontrolle, ob sich in der Nähe der Maschine Gefahrenquellen befinden, die den einwandfreien und sicheren Betrieb der Maschine beeinträchtigen (Wasserschlauch, Witterungseinfluss, herabhängende Kabel oder Seile, ...).

3.3. Montage

Eine optimale Platzierung und stabile Befestigungsmöglichkeit ist besonders wichtig für den problemfreien Betrieb dieser hochbeanspruchten Maschine.

Es ist zu beachten:

- Maschine nicht an einer Engstelle im Stall anbringen.
- zur Vermeidung von Stauungen, Maschine nicht unmittelbar vor oder nach dem Melkstand montieren.
- Maschine nicht in der Nähe von staubempfindlichen Geräten anbringen
- elektrische Steuerbox vor Regen und übermäßiger Sonneneinstrahlung schützen
- Maschine an einer stabilen Betonwand oder Säule montieren
- Auflagefläche des Grundrahmens muss eben sein, sonst kann sich der Rahmen verwinden → Folgeschäden
- 4 Schwerlastschrauben mindestens M12 verwenden. Befestigungsmaterial muss auf Untergrund abgestimmt sein. (Mauerwerk, Betonwand) Bei einer Betonwand reichen meist Schwerlastanker, bei anderem Untergrund immer Durchgangsschrauben verwenden.

- Schützen Sie die Maschine und Steuerungsbox bei der Montage im Freien durch ein Dach vor Regen und Schnee
 - Maschine nur mit geeignetem Hubmittel montieren (Flaschenzug, Frontlader etc), beachten sie die geltenden Unfallverhütungsvorschriften!
 - Verschraubung gegen selbstständiges Lösen sichern → selbstsichernde Muttern und/oder Gewindekleber verwenden
 - Befestigung regelmäßig prüfen und ggf. nachziehen.
- Tipp:** Maschine an ebener, massiver Betonwand befestigen. Durch die Betonwand durchbohren, geeignete Stahlgegenplatten oder Große Scheiben auf der anderen Wandseite mittels Gewindestangen mit dem Maschinen-Grundrahmen verschrauben



Vorsicht:
Vor allem bei der Säulenmontage darauf achten, dass sich der Grundrahmen nicht verwindet. (evtl. durch zu starkes Anziehen der Schrauben möglich)

Montagehöhe: Siehe Abb. 2

Die Oberkante der vertikalen Bürste soll sich ca. 15 cm unterhalb der durchschnittlichen Widerristhöhe der Herde befinden, um sowohl den kleineren als auch den größeren Tieren die problemlose Benutzung der Maschine zu ermöglichen.
 Rechenbeispiel: \varnothing Widerristhöhe = 140 cm → Oberkante vertikale Bürste = ca. 125 cm
 Daraus ergibt sich die Höhe der unteren beiden Löcher des Rahmens bei 63 cm.

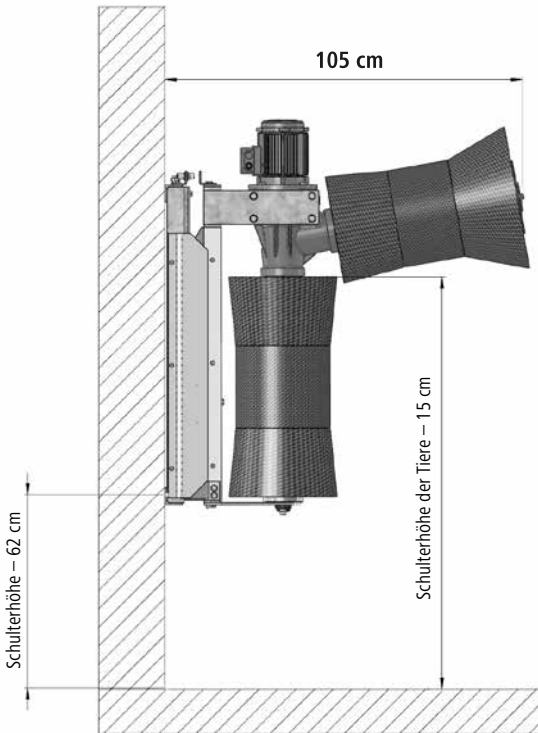


Abbildung 2: Montagehöhe

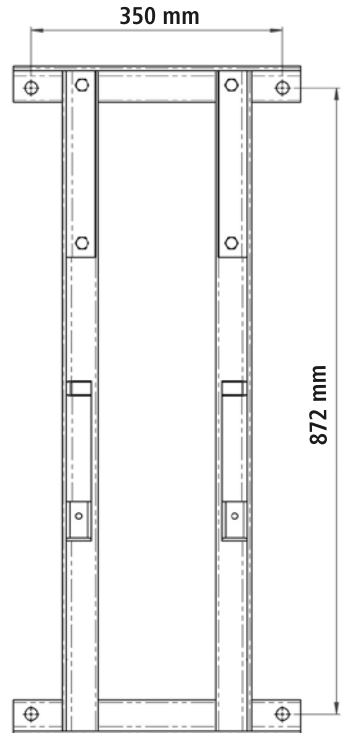


Abbildung 3: Lochbild

Sind innerhalb der Herde große Unterschiede in der Widerristhöhe (mehr als 20 cm), sollte die Maschine etwas höher angebracht werden, um größeren Verschleiß der Bürsten zu vermeiden.

Arbeitssicherheit bei der Montage:

- Die Maschine ist während der Montage stets gegen Herunterfallen oder Umkippen zu sichern – Lebensgefahr!!!
→ Haltegurte um Getriebe legen und mit Hebezeug sichern
- Die Kuhputzmaschine wird serienmäßig mit 2 Transportsicherungsschrauben ausgeliefert, damit sich der Schlitten nicht aufgrund der gespannten Federn bewegen kann.
Die Sicherungsschrauben erst entfernen wenn die Maschine fest an der Wand hängt.
- Während der Montage und v. a. während des Betriebs niemals ins Innere der Maschine (hinter die Schutzbleche) greifen.



Nach dem Aufhängen und vor der ersten Aktivierung ist die bereits montierte Verschlusschraube (Abb. 5) am Getriebe mit der beigelegten Entlüftungsschraube (Abb. 4) zu ersetzen. Bei Nichtbeachtung droht die Zerstörung des Getriebes!!

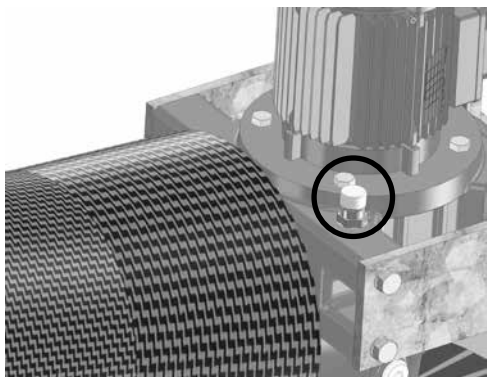


Abbildung 4: Richtig!

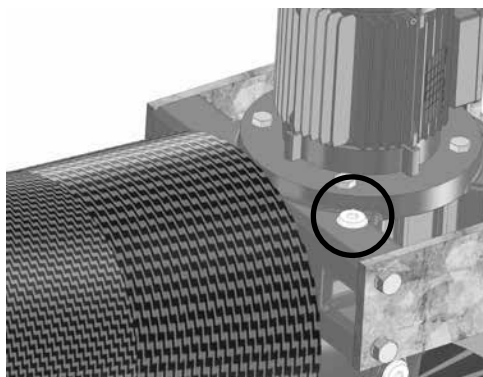


Abbildung 5: Falsch!

Anschließend muss der Elektronik-Steuerungskasten oberhalb der Maschine außerhalb der Reichweite der Tiere angebracht werden.



Die Kabel von Motor und Sensor zur Steuerungsbox müssen vom Kunden gegen Verbiss geschützt werden.

3.4. Elektrischer Anschluss

Die Spannung und die Frequenz müssen 230 V / 50 Hz betragen.

Zum Anschluss der Maschine ist die Installation einer 16A-Wechselstromsteckdose notwendig, die nur von einem konzessionierten Elektrounternehmen durchgeführt werden darf. Diese muss außer Reichweite der Tiere (oberhalb der Maschine) montiert sein.

Für Schäden, die aus unsachgemäßem Anschluss resultieren übernimmt der Hersteller keine Haftung und keinerlei Garantie.

Vor Inbetriebnahme ist die Maschine mit der Potentialausgleichsanlage der Stalleinrichtung leitend zu verbinden.

Die örtlichen Sicherheits- und Erdungsvorschriften sind zu beachten. Fragen Sie Ihren Elektriker!



Die Maschine muss mit einer 16A Sicherung separat abgesichert sein! Sollte die Maschine mit einem oder mehreren großen Verbrauchern zusammen abgesichert sein, kann es zu Funktionsstörungen und Beschädigungen an der Elektronik kommen!

4. Betrieb

4.1. Einschalten

Nach dem Anschluss der Stromversorgung ist die Maschine nach ca. 20 Sekunden betriebsbereit.

Die Maschine signalisiert das Erreichen der Betriebsbereitschaft durch Anzeige der 3 Striche im Display. (siehe Abb. 6)

Davor zeigt das Display noch die aktuelle Software-Version (R..), die Einstellung des Abschaltwiderstands (Werkseitig F07) und der Zykluszeit (Werkseitig T07 → 60 sec). (nähere Infos siehe **4.3. Display und Elektronik**)



Abbildung 6

4.2. Funktion

Der Motor wird durch das Anheben der Bürsten aktiviert, da der Sensor (Pos 5, Abbildung 8) die Ruheposition der Bürsteneinheit erfasst. Wenn die Bürsteneinheit die Ruheposition verlässt, beginnen die Bürsten für die eingestellte Zykluszeit zu rotieren (Werkseinstellung 60 Sekunden). Nach Beendigung des Arbeitszyklus wartet die Steuerung auf eine weitere Aktivierung, wobei sich die Rotationsrichtung der Bürsten gegenüber dem vorhergehenden Zyklus umkehrt. Dadurch werden die Borsten gleichmäßig abgenutzt.

4.3. Display und Elektronik

Das Display dient zur Anzeige des Betriebszustandes (Störungen). Die Elektronik regelt die Aktivierung, die Sicherheitsabschaltung und die Zykluslänge.

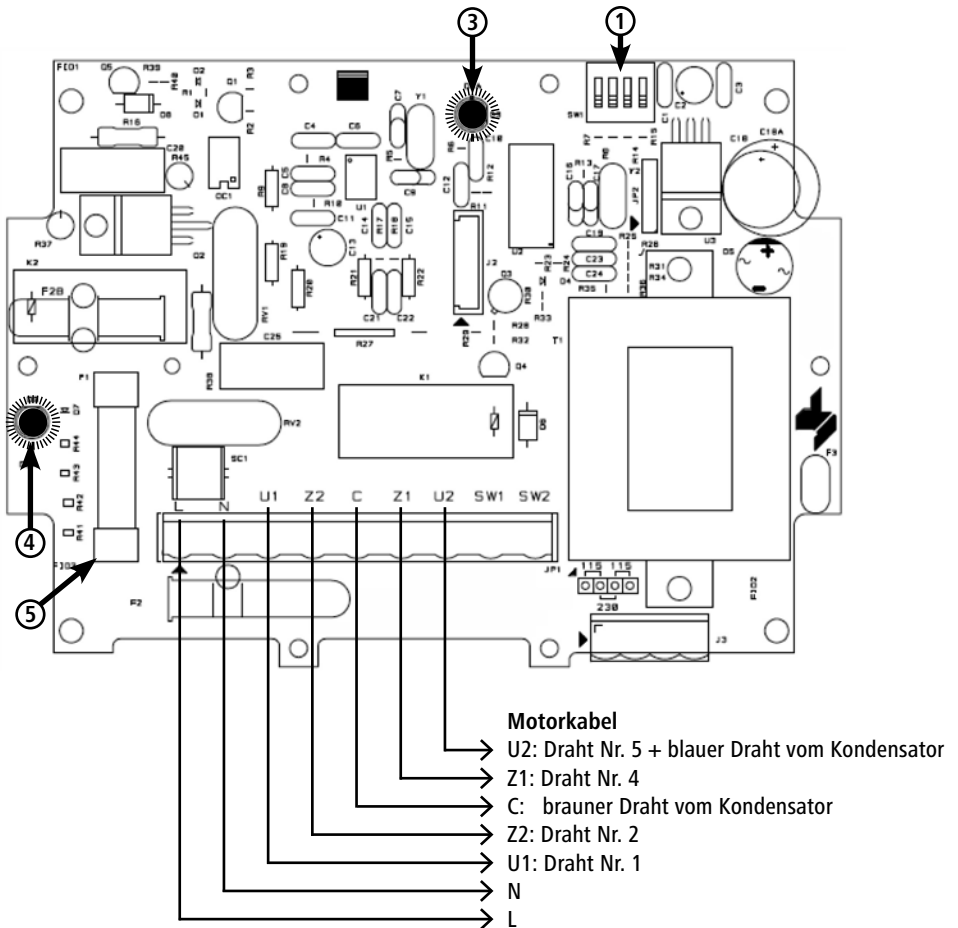
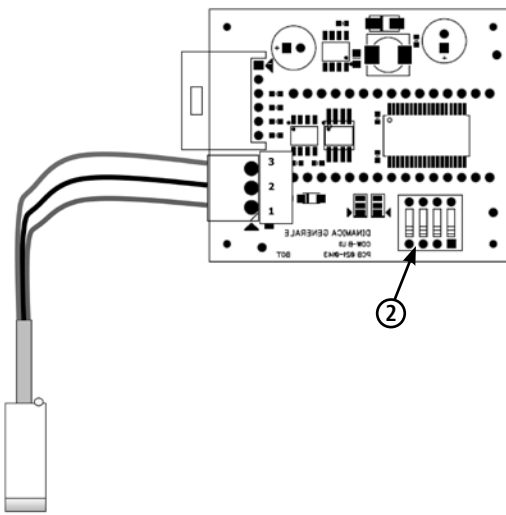


Abbildung 7: Schema Hauptsteuerkarte



1. Dip-Switch Element
2. Dip-Switch Element auf der Displaykarte
3. LED DL 1
4. LED DL 2
5. Sicherung 6,3 A

Abbildung 8: Schema Displaykarte + Anschluss Sensor

4.3.1. Überwachung und Einstellung des Bürstenwiderstandes

Das Gerät überwacht den vom Motor aufgenommenen Strom und schließt damit auf die ordnungsgemäße Funktionsweise der Kuhbürste. Bei zu starker Belastung des Getriebemotors bleibt die Bürste stehen und dreht sich anschließend in entgegen gesetzter Richtung. Dies kann passieren wenn sich die Tiere zu stark anlehnen, oder wenn sich ein Schwanz aufwickelt.

Wenn sich dieses Ereignis öfter als fünfmal wiederholt, wobei die Dauer zwischen den Ereignissen unter 5 Sekunden liegen muss, löst die Steuerkarte Alarm aus, das Display zeigt die Störung „A03“ am Display an und geht für 3 Minuten in den Alarmzustand. (= Motor aktiviert nicht)

Der Grenzwert des Widerstands (= Abschaltwiderstand) kann mithilfe des schwarzen Dip-switch-Elements (Pos 1; Abb.7) auf der Steuerkarte verstellt werden. Zur Verstellung ist stets ein Elektro-Fachmann hinzuzuziehen, der die sichere Öffnung der Steuerungsbox gewährleisten kann. (Tabelle im Inneren der Steuerungsbox).



Vorsicht!

Die Verstellung der Werte darf nur durchgeführt werden, wenn die Maschine von der Spannungsversorgung getrennt ist.

Der Grenzwert ist bei der Einstellung F00 am geringsten und bei F15 am höchsten. (Tabelle im Inneren der Steuerungsbox). Sollte die Einstellung zu hoch oder zu niedrig für ihre Tiere sein, kann hier nachjustiert werden.



Vorsicht!

Die Einstellung ist stets auf die jeweilige Herde abzustimmen. Bei zu hoher Einstellung können Verletzungen die Folge sein. Die Verantwortung für diese Einstellung liegt beim Kunden.

4.3.2. Einstellung der Zykluszeit

Die Zykluszeit ist werkseitig auf 60 sec eingestellt. Bei Bedarf kann diese mithilfe des Dip-switch-Elements auf der Displaykarte (Pos 2, Abb. 8) von 7,5-120 sec verstellt werden. (Tabelle im Inneren der Steuerungsbox).

Nach dem Neustart der Maschine (Anschluss an Spannungsversorgung) werden die Änderungen wirksam und kurz im Display angezeigt.

4.3.3. Erklärung der Display- und LED-Anzeigen

Beschreibung der Displaymeldungen:

Displayanzeige	Beschreibung
Keine Anzeige	Keine Netzspannung vorhanden
---	Maschine betriebsbereit
A01	Überspannungsalarm - über 260 V
A02	Alarm Maximale Laufzeit überschritten - Steuerung hat 20 min. nicht abgeschaltet (Sensor defekt/verstellt)
A03	Alarm Bürsten 5x in Folge blockiert
A05	Alarm Überhitzung Steuerkarte (> 60 °C)
A06	Alarm niedrige Temperatur Steuerkarte (< -30 °C)

Auf der Steuerkarte befinden sich 2 LED

Bezeichnung	Farbe	Beschreibung
LED 1 (Pos 3)	Rot	Blinkt: Maschine betriebsbereit → kein Problem Leuchtet permanent: Steuerkarte außer Betrieb
LED 2 (Pos 4)	Rot	leuchtet permanent: Schmelzsicherung 6, 3 A (Pos 5) defekt leuchtet nicht: Schmelzsicherung 6, 3 A (Pos 5) funktionsfähig

5. Periodische Wartung und Reinigung

Sie dürfen die Maschine nur in einwandfreiem Zustand betreiben! Sie müssen die Maschine unverzüglich stillsetzen, sobald sie einen Schaden oder eine Fehlfunktion feststellen!



Vorsicht!

Gefahr von Personen- Tier- und Sachschäden!

- Wartungs- und Reinigungsarbeiten nur bei ausgeschalteter Maschine durchführen. Netzstecker ziehen!!
- Wartungs- und Reinigungsarbeiten nur von geschultem Personal durchführen lassen
- Nicht lesbare oder beschädigte Aufkleber (z. B. Typenschild) sind sofort durch neue Aufkleber zu ersetzen.

5.1. Übersicht Wartungsplan:

Bauteil	Reinigen	Schmieren	Inspizieren	Häufigkeit
Sicherheitstechnische Sichtprüfung mechanisch + elektrisch			x	täglich
Getriebe			x	wöchentlich
Schraubverbindungen			x	
Bewegliche Teile (Kunststoffführungen, Rollen Gummipuffer, Lager unten)		x	x	
Bürsten	x		x	
Gesamtes Gerät	x			vierteljährlich

5.2. Sicherheitstechnische Sichtprüfung mechanisch + elektrisch:

- tägliche Überprüfung der Maschine auf äußerlich erkennbare Schäden und generelle Funktionsfähigkeit.
- Überprüfung des Zustands der elektrischen Leitungen und der Steuerungsbox. (Bisspuren, Scheuerstellen, lose Verbindungen etc).

Reparaturarbeiten an den elektrischen Bauteilen dürfen nur von einer Elektro-Fachkraft unter Berücksichtigung der elektrischen Sicherheitsregeln durchgeführt werden.

- Freischalten, z.B. über Sicherung
- gegen Wiedereinschalten sichern
- Spannungsfreiheit feststellen
- Erden und Kurzschließen
- Benachbarte, unter Spannung stehende Teile abdecken und abschränken

5.3. Getriebe

Der Spalt zwischen Bürsten und Getriebe und die dortigen Dichtungen sind wöchentlich auf Verschmutzung (Haare!!) zu untersuchen und gegebenenfalls zu reinigen. Bei verspäteter Reinigung können Haare in die Dichtungen gezogen/gedrückt werden, so dass Ölverlust, Lagerschäden und eventuell sogar Getriebeschäden folgen können. Der Ölstand ist ebenfalls wöchentlich zu kontrollieren. Das Getriebe ist werkseitig bereits mit dem Getriebeöl Shell Tivela S320 gefüllt. Fehlendes Öl nur mit diesem Öltyp auffüllen.

5.4. Schraubverbindungen

Prüfen sie alle Schraubverbindungen wöchentlich auf festen Sitz, insbesondere die Befestigung der Maschine an der Wand. Ziehen Sie die Schraubverbindungen gegebenenfalls fest.

5.5. Bewegliche Teile

Rollen (Abb. 10; Pos 20), Gummipuffer (Pos 10+16), Kunststoffgleitführungen unten (Pos 18) und oben (Abb. 9; Pos 2) Diese Teile sind regelmäßig zu inspizieren und bei zu starker Abnutzung zu wechseln. Zum Wechseln einiger Führungsteile muss der komplette Schlitten aus dem Wandrahmen herausgenommen werden!!!



**Beim Wechseln der Teile den Schlitten mit Getriebe stets mit Hebezeug (Frontlader, Flaschenzug) gegen Herunterfallen oder Absacken sichern!! Verletzungsgefahr!!
Zur Verlängerung der Lebensdauer der Kunststoffführungen oben und der Kunststoff-Seitenführungen soll regelmäßig Schmierfett auf die Gleitflächen aufgetragen werden.**

5.6. Bürsten

Die Bürsten (Abb. 11; Pos 37 + 41) müssen gewechselt werden, wenn sie abgenutzt sind und nur noch ungenügende Reinigungsleistung bei den Tieren zeigen.

Bürstenwechsel

vertikale Bürste:

1. 2 Schrauben M10 (Pos 26) am Schlitten unten lösen
2. Abdeckplatte (Pos 14) abziehen, Sicherungsring (Pos 43) lösen
3. Bürste (Pos 41) abziehen und mit neuer Bürste ersetzen.
4. Montage der Teile in umgekehrter Reihenfolge

horizontale Bürste:

1. Schraube M10 (Pos 39) an der Bürste lösen und Klemmplatte (Pos 38) demontieren
2. Bürste (Pos 37) abziehen und mit neuer Bürste ersetzen
3. Montage der Teile in umgekehrter Reihenfolge. Schraube M10 (Pos 39) mit Gewindekleber sichern.

Bürstenreinigung

Das Bürstenelement ist im Abstand von 6 Wochen mit einem geeigneten Desinfektionsmittel zu reinigen. (Zum Beispiel INTERKOKASK Spray #299698 der Firma Albert Kerbl GmbH)

5.7. Gesamtes Gerät

Das Gesamte Gerät ist regelmäßig zu reinigen.



Gebtriebe, Motor und Elektrische Bauteile nicht mit dem Hochdruckreiniger säubern. Steuerungsbox nur mit feuchtem Schwamm/Tuch reinigen!



Umwelthinweis

Bitte beachten Sie die örtlich gültigen Entsorgungsvorschriften! Bei Fragen zu Abgabemöglichkeiten und Abgabemengen wenden Sie sich an die örtlich zuständige Einrichtung. Beachten Sie die Informationen im Produktdatenblatt und / oder den Aufdruck auf dem jeweiligen Etikett.

6. Aufbau und Ersatzteilliste

Eine Darstellung der Maschine und der Ersatzteile befindet sich am Ende dieses Dokuments.

7. Restrisiken

Risiko für Personen:

Unter folgenden Umständen ist die Sicherheit von Personen und Sachgegenständen beeinträchtigt:

- Wenn die Schutzvorrichtungen der beweglichen Teile entfernt werden.
- Wenn ein eventueller Schaden des Steuersystems nicht sofort repariert wird.
- Wenn nicht geschultes Personal an den elektronischen Teilen arbeitet.
- Wenn die Maschine aktiviert wird, ohne sie zuvor ordnungsgemäß an einer Wand oder Säule zu befestigen (aus Probe- oder Demonstrationsgründen).

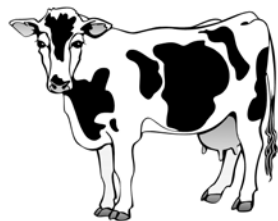
Folgende Punkte fassen weitere Maßnahmen zur Verhütung von Personen- und Sachrisiken zusammen:

- Darauf achten, die Maschine, die Steuerorgane und die Bürsten während des Transports und der Installation nicht zu beschädigen.
- Die Maschine an einem Ort montieren, der gut belüftet und frei von elektromagnetischen Störungen ist.
- Das zuständige Personal muss in der Benutzung und der Instandhaltung der Maschine geschult sein.

Risiko für die Tiere:

Unter folgenden Umständen ist die Sicherheit der Rinder beeinträchtigt.

- Die Tiere sind noch nicht ausgewachsen.
- Die Rinder sind von einer ungewöhnlich kleingewachsenen Rinderrasse.
→ Abschaltwiderstand kann zu hoch eingestellt sein.
- Die Tiere haben Halsbänder und/oder zu lange Schwanzhaare.
- Das Fell der Tiere ist länger als 5 cm.
- Der Kunde hat die stromführenden Teile (Kabel) nicht genügend/gar nicht gegen Verbiss geschützt.



Achtung: Die Länge der Schwanzhaare sollte 5 cm nicht überschreiten!



8. Fehlerbeschreibung und -lösung

In Folge werden einige Funktionsstörungen aufgelistet, welche infolge von Verschleiß, Maschinendefekten, besonders schwierigen Umgebungsbedingungen, Fehlbedienungen oder mangelnder Wartung auftreten können. Es werden Methoden zur Auffindung und Behebung von Problemen beschrieben:



Vorsicht!

Arbeiten an spannungsführenden Teilen nur mit unterbrochener Spannungsversorgung durchführen!

1. Das Gerät schaltet nicht ein:

Das Gerät erhält keine Stromversorgung

- Sich vergewissern, dass das Stromnetz unter Spannung steht. (Zeigt das Display etwas an?)
- Sich vergewissern, dass die Sicherung in der Verteilung funktionsfähig ist.
- Sich vergewissern, dass sich der Positionssensor in der richtigen Position befindet
- Die Unversehrtheit und den ordnungsgemäßen Anschluss des Versorgungskabels und des Motorkabels überprüfen.

Netzspannung zu hoch: Das Display zeigt die Alarmmeldung „A01“ an

- überprüfen, ob die Netzspannung unter 260 V liegt.
- Vom Fachelektriker überprüfen lassen ob im Netz Spannungsspitzen > 260 V vorkommen.
-> Ursachen für die Spitzen suchen und beheben

Sicherung 6, 3 A (Abb 7; Pos 5) auf Platine durchgebrannt oder aus Sitz gelöst. (LED 2 Pos 4 , Abb 7 leuchtet permanent)

- Bei vom Stromnetz abgeklemmtem Gerät die Sicherung eindrücken bzw. auswechseln.
- Gerät wiedereinschalten und überprüfen, ob sich die rote LED 2 anschaltet.
(-> neue Sicherung auch zerstört)
- Falls ja, ist die Steuerkarte fehlerhaft.

Der Positionssensor für die Aktivierung des Arbeitszyklus funktioniert nicht.

- Sich durch Anheben des Schlittens (5 cm) vergewissern, dass der Sensor freigegeben bzw. ordnungsgemäß betätigt wird.
- Überprüfen ob der Sensor an der richtigen Position befestigt ist.
- Überprüfen ob LED an der Sensorrückseite in der Ruheposition leuchtet und abschaltet, wenn der Schlitten die Ruheposition verlässt.
- Überprüfen ob der Positionssensor ordnungsgemäß in der Steuerbox angeschlossen ist. (von Netzspannung trennen)
- Den Sensor ersetzen

Steuerkarte gestört

- Steuerkarte auswechseln

Das Gerät ist zu hoch aufgehängt für Ihre Tiere

- Gerätehöhe anpassen
- Positionssensor überprüfen

2. Der Motor dreht sich fortlaufend für 20 Minuten (mit kurzen Pausen zwischen den Arbeitszyklen) – Anschließend zeigt das Display den Alarm „A02“ an.

Der Positionssensor funktioniert nicht

- Sich durch Anheben des Schlittens vergewissern, dass der Sensor freigegeben bzw. ordnungsgemäß betätigt wird (LED an Sensorrückseite geht aus -> Sensor ok)
- Sich vergewissern dass der Sensor in der Ruheposition aktiviert wird. (LED an Sensorrückseite leuchtet)
Falls nicht, Sensor nachjustieren, bis LED in Ruheposition leuchtet
- Sich vergewissern, dass kein Schmutz oder lose Teile das Rückkehren des Schlittens in die Ruheposition verhindern

- Sich vergewissern dass die Federn nicht zu stark gespannt sind
→ Federspannung nachlassen
- Gerät neu starten
- Sensor austauschen

Motor gestört.

- Motor ersetzen

Displaykarte oder Steuerkarte gestört.

- Display oder Steuerkarte auswechseln.

3. Die Bürste kehrt ihre Rotationsrichtung nicht um, wenn sie unter Last steht:

Die Einstellung für die Überwachung des Bürstwiderstands ist nicht ordnungsgemäß eingestellt.

- Die Einstellung am schwarzen Dip-Switch (Abb 7, Pos 1) justieren, bis der Motor die Drehrichtung bei der gewünschten Belastung umkehrt.
- Schaltet das Gerät bei keiner der Einstellungen bei angemessener Belastung ab, muss die Steuerkarte ausgetauscht werden.

4. Das Gerät kehrt ihre Drehrichtung fünfmal nacheinander um und bleibt dann für 3 Minuten stehen. – Das Display zeigt die Alarmmeldung „A03“ an:

Der Motor wird durch Fremdkörper mechanisch gebremst.

- Die Fremdkörper entfernen

Steuerkarte gestört.

- Steuerkarte auswechseln

Getriebe enthält bremsende mechanische Teile. (z.B. Zahnradbruch infolge von Ölmangel)

- Hersteller kontaktieren
- Motor und Getriebe auswechseln

5. Die Maschine aktiviert nicht und zeigt (kurzzeitig) den Alarm „A01“ an

Die Stromversorgung liefert unzulässige Spannungsspitzen

- sicherstellen, dass auf demselben Stromkreis/Sicherung keine anderen großen Verbraucher versorgt werden.
- Netzspannungsspitzen von Elektriker messen lassen

6. Der Schlitten fährt nicht sauber auf und ab:

Es befinden sich Fremdkörper im Gestell und/oder den Führungsteilen

- Fremdkörper entfernen

Die Führungsteile (Laufrollen, Kunststoffführungen Gummipuffer etc) sind verschlissen/defekt

- verschlissene/defekte Teile auswechseln

Das Seitliche Spiel zwischen Schlitten und Rahmen ist zu groß

- Unter Kunststoffgleitführungen (Abb 9, Pos 18) mit Blechplatte 0,5 mm (Art. 18810-23) unterlegen
→ weniger Spiel
- Gleitführungen auswechseln

Der Rahmen ist verzogen

- Überprüfen ob die Wandfläche eben ist (Wandmontage)
- überprüfen ob sich der Rahmen durch zu festes Anschrauben verzogen hat (Säulenmontage)

9. Garantie

Der Hersteller gibt für das Produkt „Kuhputzmaschine HappyCow Duo“ folgende unselbstständige Garantieerklärung ab:

1. Anwendungsbereich des Produkts

Die Garantie gilt nur für Produkte, die bestimmungsgemäß eingesetzt werden.

2. Garantiezeit:

Die Garantiezeit beträgt ein Jahr und beginnt mit Gefahrübergang des Produkts an den Erwerber, der die Maschine erstmals bestimmungsgemäß einsetzt.

Als Garantiefall gelten nur diejenigen Mängel, die innerhalb der Garantiefrist in Textform, das heißt schriftlich, per Telefax oder Email dem Hersteller gegenüber angezeigt werden. Nach Ablauf der Garantiefrist angezeigte Mängel können nicht anerkannt werden.

3. Inhalt der Garantie

Unsere Garantie stellt eine unselbstständige Erweiterung der gesetzlichen Mängelgewährleistungshaftung dar. Wir stehen auch für alle Mängel ein, die nach Gefahrübergang, jedoch noch innerhalb der Garantiefrist auftreten und uns innerhalb dieser Frist angezeigt werden.

4. Leistungsumfang im Garantiefall

Die Garantieleistung umfasst ausschließlich die Materialkosten für Ersatzteile der zu ersetzenden oder fehlerhaften Teile. Ausgeschlossen sind insbesondere Arbeits- bzw. Lohnkosten für den Austausch/Reparatur mangelhafter Teile, Material und Leistungen im Zusammenhang mit regelmäßigen Wartungen sowie Transportkosten im Zusammenhang mit der Reparatur. Insbesondere werden keine Kosten übernommen, wenn Reparaturarbeiten ohne Absprache mit dem Hersteller durchgeführt werden.

5. Einschränkungen

Grundsätzlich ausgenommen von der Garantie sind Mängel, die auf fahrlässiger oder vorsätzlicher Beschädigung des Produkts, nicht bestimmungsgemäßen Gebrauch, unsachgemäßer Bedienung und/oder nicht sachgemäßem elektrischer Anschluss oder Überlastung des Produkts beruhen.

Diese Garantie gilt nicht für Verschleißteile des Produkts, wie beispielsweise Bürsten, Dichtungen, Lager, Gleitführungen, Rollen, Gummipuffer, Federn Bürsten etc.)

6. Erlöschen der Garantie

Die Garantie erlischt unabhängig von der oben genannten Garantiedauer, sofern der Nutzer vorgeschriebene Wartungen nicht rechtzeitig und ordnungsgemäß durchführt oder durchführen lässt oder abgenutzte Verschleißteile nicht rechtzeitig austauscht oder das Produkt trotz erkennbarer Mängel und/oder Beschädigungen unrepariert weiter nutzt. Die Garantie erlischt ebenfalls, sofern das Produkt von nicht autorisiertem und/oder nicht geeigneten Fachpersonal geöffnet, repariert und/oder technisch verändert wird.

7. Haftungsausschluss

Die Haftung auf Schadenersatz ist auf die Fälle von grober Fahrlässigkeit und/oder Vorsatz beschränkt. Diese Haftungseinschränkung gilt nicht für die Verletzung von Leben, Körper und Gesundheit von Menschen.

8. Allgemeine Gewährleistung

Die gesetzlichen Gewährleistungsansprüche des Käufers werden durch diese Garantie nicht berührt.

10. Technische Daten

Artikelnummer / Typenbezeichnung:	18820
Spannung:	230 V / 50 Hz
Leistung:	0,37 kW
Drehzahl:	60 U/min
Schutzart:	IP56
Schutzklasse:	I
Abmessungen:	H 115 x B 40 x T 105 cm
Befestigungslochabstand:	350 x 872 mm (B x H), Ø17mm (siehe Abbildung 3)
Gewicht:	ca. 150 kg
Bürstendurchmesser:	315 mm / 420 mm
Bürstenlänge:	650 mm / 550 mm

11. CE-Zeichen / EG-Konformitätserklärung

Konformitätserklärung



EG - Konformitätserklärung

Albert Kerbl GmbH
Felizenzell 9, 84428 Buchbach, Deutschland

Produktbezeichnung: **Kuhputzmaschine, HappyCow Duo, 18820**

Die bezeichneten Maschinen entsprechen in ihrer Konzipierung und Bauart, sowie in der von uns in Verkehr gebrachten Ausführung den grundlegenden Sicherheits- und Gesundheitsanforderungen der folgenden EG-Richtlinien:

2006/42/EG - Maschinenrichtlinie
2006/95/EG - Niederspannungsrichtlinie
2004/108EG - elektromagnetische Verträglichkeit

Bei einer mit uns nicht abgestimmten Änderung der Maschinen verliert diese Erklärung ihre Gültigkeit.

Ort, Datum: Buchbach, 18.12.2012

A handwritten signature in black ink that reads 'A Kerbl'.

Albert Kerbl,
Geschäftsführender Gesellschafter



Das CE-Zeichen steht für die Erfüllung der Richtlinien der Europäischen Union.
Die Konformitätserklärung kann auch unter folgender Internetadresse eingesehen werden: <http://www.kerbl.de>

Ce document est rédigé selon la directive 2006/42/CE, annexe I, point 1.7.4 relative aux machines.



ATTENTION ! Avant d'utiliser la machine, il faut lire avec attention cette introduction et la conserver ensuite dans un endroit sûr.

Sommaire

1. Description de la machine	16
2. Consignes de sécurité	17
2.1. Général	17
2.2. Réalisation des tâches en toute sécurité	17
2.3. Usage conforme	18
3. Montage & mise en service	18
3.1. Contenu de la livraison	18
3.2. Contrôle avant mise en marche	18
3.3. Montage	18
3.4. Raccordement électrique	20
4. Utilisation	20
4.1. Mise en marche	20
4.2. Principe de fonctionnement	21
4.3. Écran et électronique	21
4.3.1. Contrôle de la résistance de la brosse	22
4.3.2. Réglage du cycle	22
4.3.3. Explication concernant l'affichage écran et les témoins LED	23
5. Maintenance et nettoyage périodiques	23
5.1. Aperçu du plan de maintenance	23
5.2. Examen visuel de sécurité	24
5.3. Transmission	24
5.4. Assemblages boulonnés	24
5.5. Pièces en mouvement	24
5.6. Brosses	24
5.7. Appareil complet	25
6. Structure et liste des pièces de rechange	25
7. Risques résiduels	25
8. Description et résolution des erreurs	26
9. Garantie	28
10. Caractéristiques techniques	29
11. Marque CE / Déclaration de conformité CE	30

1. Description de la machine

Brosse à vache modèle : HappyCow Duo

Ces machines sont conçues pour nettoyer de façon hygiénique le pelage des vaches et permettent en même temps de réduire les coûts par rapport à un nettoyage manuel traditionnel.

Les machines correspondent aux règlements en vigueur relatifs à la sécurité des personnes et du matériel selon la directive 2006/42/CE de mai 2006.

La déclaration de conformité est disponible à la fin de ce mode d'emploi.

La brosse électrique pour bovins :

- ne représente aucun danger pour les personnes et les animaux présents dans l'étable
- s'installe très facilement et ne nécessite pas de travaux de maçonnerie sur les murs
- est simple à utiliser
- consomme peu d'énergie (0,37 kW) et n'engendre que de faibles coûts d'entretien
- est fiable et la maintenance est simple

2. Consignes de sécurité

2.1. Général

Lisez attentivement les informations ci-dessous avant d'utiliser l'appareil.

Conservez soigneusement ce mode d'emploi.



Attention !

Un mauvais usage peut mettre en danger les personnes et les animaux et causer des dommages matériels !

- veiller à ce que seules des personnes compétentes utilisent l'appareil.
- tenir les enfants et les personnes fragiles éloignées de l'appareil.
- respecter les recommandations de maintenance et de sécurité.

Toute personne chargée de la mise en marche, de l'utilisation, de la maintenance et des réparations chez l'utilisateur doit avoir lu et compris le mode d'emploi et en particulier le chapitre concernant la sécurité. Nous recommandons à l'entreprise utilisatrice de réaliser éventuellement des consignes internes en prenant en compte les qualifications techniques de l'utilisateur et de se faire confirmer par écrit qu'il a bien reçu les consignes et le mode d'emploi ou qu'il a bien participé à une séance de formation.

L'utilisation, la maintenance et la réparation de la machine ne doivent être réalisées que par une personne formée et autorisée à le faire. Les responsabilités relatives aux différentes tâches réalisées dans le cadre de l'utilisation et de la réparation ou de la maintenance de la machine doivent être clairement définies et respectées afin qu'aucune compétence ne reste floue au regard de la sécurité. Pour tous les travaux qui concernent le fonctionnement, la maintenance, le contrôle et la réparation, il faut respecter les instructions ou les conseils donnés dans ce mode d'emploi.

2.2. Réalisation des tâches en toute sécurité

- tout usage de la machine qui risquerait de menacer la sécurité doit être évité.
- l'utilisateur doit veiller à ce que seules des personnes autorisées réalisent des opérations sur la machine.
- l'utilisateur est obligé de vérifier toutes les pièces relatives à la sécurité avant toute mise en marche, comme par exemple les dispositifs de sécurité (plaques de protection), et de réparer les défaillances avant la mise en marche.
- il est formellement interdit de démonter ou de mettre hors service tous les dispositifs de sécurité (risques de dommages corporels importants).
- si un dispositif de sécurité doit être démonté lors de réparation, il faut absolument le remonter à la fin des travaux de réparations.
- avant de démonter la plaque de protection, il faut monter les vis de transport M10 pour la fixation du chariot
- pour tous les travaux, ne jamais saisir la plaque de protection à l'arrière ! Risques de dommages corporels !
- les consignes de sécurité et relatives aux dangers sur/au niveau de la machine doivent être lisibles et vous devez les renouveler le cas échéant
- les travaux de maintenance et de contrôle doivent être réalisés lorsque la machine est éteinte et exclusivement par des personnes ayant reçues une formation.
- avant de réaliser des travaux sur la machine, le courant doit être débranché. En cas de dysfonctionnements, il faut avant tout débrancher la prise. Les dysfonctionnements ne doivent être réparés que par des personnes autorisées.
- les personnes ne doivent pas s'approcher de la machine avec des vêtements ouverts ou des cheveux long lâchés ! Risques de dommages corporels !

- les poils de la queue des bovins ne doivent pas dépasser les 5 cm de longueur !! Risques de dommages corporels !
- la machine doit être utilisée uniquement avec des appareils ou des pièces fournis avec la machine ou qui figurent sur la liste des pièces de rechange ou d'usure.

Un non-respect des différents points présentés dans ce mode d'emploi peut engendrer des dommages aux personnes et aux appareils dont le fabricant ne saurait être tenu responsable.

2.3. Usage conforme

Cet appareil ne doit être utilisé que pour le nettoyage à sec des bovins de sexe féminin dans des étables à situation libre. Cela comprend les bovins/vaches dont le collier est serré et dont les poils de queue sont courts. (< 5 cm)

Il faut respecter les consignes de ce mode d'emploi. Un usage de l'appareil dans d'autres domaines n'est pas conforme.

Le fabricant ne saurait être tenu responsable des dommages causés aux personnes ou aux choses en résultant.

En ce qui concerne la garantie, un usage conforme correspond au nettoyage de max. 60 animaux.

3. Montage & mise en service

3.1. Contenu de la livraison

La machine est livrée sur palette.

- entièrement montée • livrée avec une fiche à contact de protection 230 V



Vis de purge de la transmission fournies, montage obligatoire avant la première mise en marche (voir fig. 4)! Les 2 vis M10 situées près de la brosse verticale et qui servent à fixer le charriot (pendant le transport) doivent être retirées avant la mise en marche mais après le montage. Il faut conserver les vis pour les maintenances futures ou pour un transport éventuel de la machine !

3.2. Contrôle avant mise en marche

Avant de mettre en marche la « HappyCow Duo » - machine de nettoyage pour vaches, il faut contrôler qu'aucune pièce ne manque, qu'il n'y ait aucun dysfonctionnement ou foyer de danger éventuel.

Il faut suivre les étapes suivantes pour le contrôle de la machine :

- s'assurer que les pièces ne sont pas lâches ou desserrées ou que la machine n'a subi aucun dommage pendant le transport.
- vérifier l'isolation des câbles
- s'assurer de la présence de tous les dispositifs de protection et de leur état.
- s'assurer que la machine n'est pas installée à proximité d'une source de danger qui pourrait entraver un usage correct et sûr de la machine (près d'un tuyau d'arrosage, non protégée des intempéries, câbles ou cordages lâches, ...).

3.3. Montage

Un placement optimal et une fixation stable sont particulièrement importants pour assurer un usage sans problème de cette machine très sollicitée.

Il faut vérifier les points suivants :

- la machine ne doit pas être placée dans un endroit étroit de l'étable.
- la machine ne doit pas être montée directement avant ou après la station de traite afin d'éviter les embouteillages.
- la machine ne doit pas être installée à proximité d'appareils sensibles à la poussière
- la boîte de contrôle électrique doit être protégée de la pluie et des rayons du soleil
- la machine doit être fixée uniquement sur un mur en béton ou sur un poteau
- la surface qui porte le cadre doit être plate, sinon le cadre risque de se tordre → dommages indirects
- utiliser 4 vis pour charges lourdes, minimum M12. Le matériel de fixation doit être adapté à la surface. (murage, mur en béton) Pour un mur en béton, des chevilles haute résistance suffisent, pour toute autre surface, il faut utiliser des boulons traversants.
- la machine et la boîte de contrôle doivent être protégées de la pluie et de la neige par un toit en cas d'installation en plein air
- la machine doit être installée avec un outil de levage approprié (palan, chargeur frontal, etc.), veuillez respecter les consignes de prévention des accidents !

- les vis doivent être bien fixées → utiliser un écrou autobloquant et/ou un frein-filet
- vérifier régulièrement les fixations et les resserrer si nécessaire.

Conseil pratique : fixer la machine à un mur en béton massif et plat. Percer le mur en béton, visser, à l'aide de tiges filetées, une contre-plaque en acier appropriée ou des grandes plaques sur l'autre côté du mur avec le cadre de la machine



Attention !

Si le montage est effectué sur un poteau, s'assurer que le cadre ne se torde pas. (éventuellement possible si les vis sont trop serrées)

Hauteur de montage : (voir fig. 2)

Le bord supérieur de la brosse verticale doit se trouver 15 cm en-dessous de la hauteur du garrot du bétail afin de permettre aux plus petits comme aux plus grands animaux d'utiliser la machine sans problème.

Exemple de calcul : Ø hauteur du garrot = 140 cm → bord supérieur de la brosse verticale = env. 125 cm

La hauteur des deux trous inférieurs du cadre doit donc se situer à 63 cm.

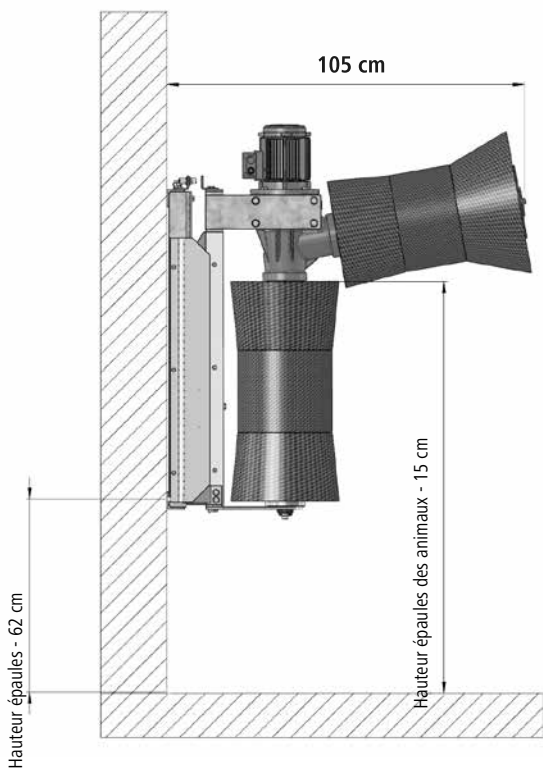


Figure 2 : Hauteur de montage

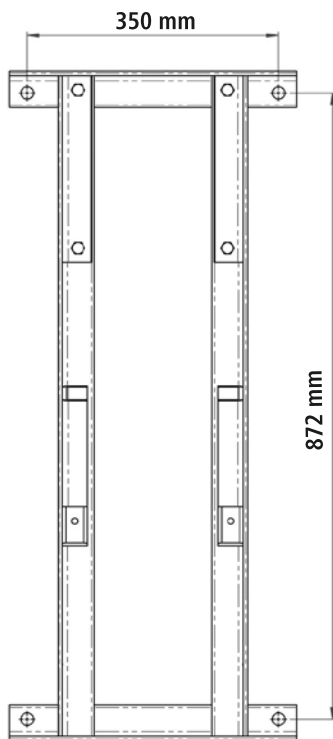


Figure 3 : Configuration de perçage

S'il existe des différences de taille importantes entre les hauteurs de garrots (plus de 20 cm), la machine doit être installée un peu plus en hauteur afin d'éviter une usure trop importante des brosses.

Sécurité lors des opérations de montage :

- bien fixer la machine pendant le montage afin qu'elle ne tombe pas ou qu'elle ne glisse pas – danger de mort !!!
→ installer la ceinture de sécurité de la transmission et sécuriser l'appareil de levage
- la machine de nettoyage pour vaches est équipée en série de 2 vis de sécurité pour le transport afin d'éviter tout mouvement du chariot provoqué par la tension des ressorts. N'enlever les vis de sécurité que lorsque la machine est bien fixée au mur.
- pendant le montage et surtout pendant l'utilisation, ne jamais tenter d'accéder à l'intérieur de la machine (derrière la plaque de protection).



Après avoir fixé la machine et avant la première utilisation, il faut remplacer les vis de fermeture (fig. 5) déjà montées sur la transmission par les vis de purge fournies (fig. 4). En cas de non-respect, la transmission peut être endommagée !!

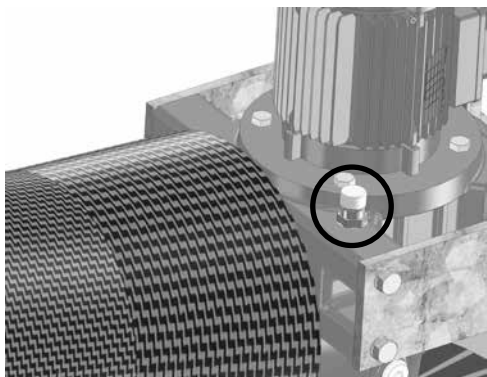


Figure 4 : correct !

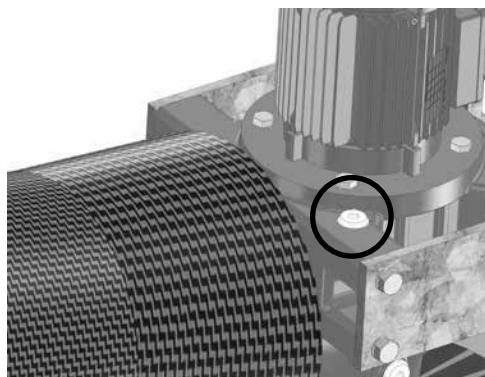


Figure 5 : incorrect !

Ensuite, il faut placer le boîtier de contrôle électronique au-dessous de la machine, hors de la portée des animaux.



Les câbles du moteur et les capteurs de la boîte de contrôle doivent être protégés contre les morsures par le client.

3.4. Raccordement électrique

La tension et la fréquence doivent être de 230 V et 50 Hz.

Afin de raccorder la machine, une prise monophasée 16 A est nécessaire et celle-ci doit être installée uniquement par un électricien licencié. Celle-ci doit également être installée hors de la portée des animaux (au-dessus de la machine).

Le fabricant ne saurait être tenu responsable des dommages dus à un raccordement non conforme.

Avant la mise en marche, la machine doit être reliée de manière électriquement conductrice au réseau équipotentiel de l'étable.

Il faut respecter les règlements locaux relatifs à la sécurité et à la mise à la terre. Consultez votre électricien !



La machine doit être protégée séparément par un fusible 16A ! Si l'alimentation de la machine est assurée en même temps qu'un ou plusieurs gros récepteurs, cela peut perturber ou endommager l'électronique !

4. Utilisation

4.1. Mise en marche

Une fois l'alimentation électrique branchée, la machine est prête à fonctionner au bout de 20 s.

L'écran affiche 3 barres quand la machine est prête à être utilisée. (voir fig. 6)

Avant cela, l'écran affiche la version actuelle du logiciel (R...), le réglage de la résistance au blocage (ajusté en usine F07) et les cycles (ajustés en usine T07 > 60 s). (pour plus d'informations, voir **4.3 Écran et électronique**)



figure 6

4.2. Principe de fonctionnement

Le moteur est mis en route via le levage des brosses car le capteur (position 5, figure 8) détecte la position en repos du chariot. Quand le chariot quitte la position repos, la rotation des brosses est activée pendant le cycle prévu (réglage d'usine 60 s). A la fin du cycle, l'unité de contrôle attend une activation supplémentaire de la machine, et la rotation des brosses s'inverse par rapport au cycle précédent. Ainsi, l'usure des poils est régulière.

4.3. Écran et électronique

L'écran permet d'afficher l'état de l'utilisation (dysfonctionnements). L'électronique permet de régler l'activation, la coupure de sécurité et la durée des cycles.

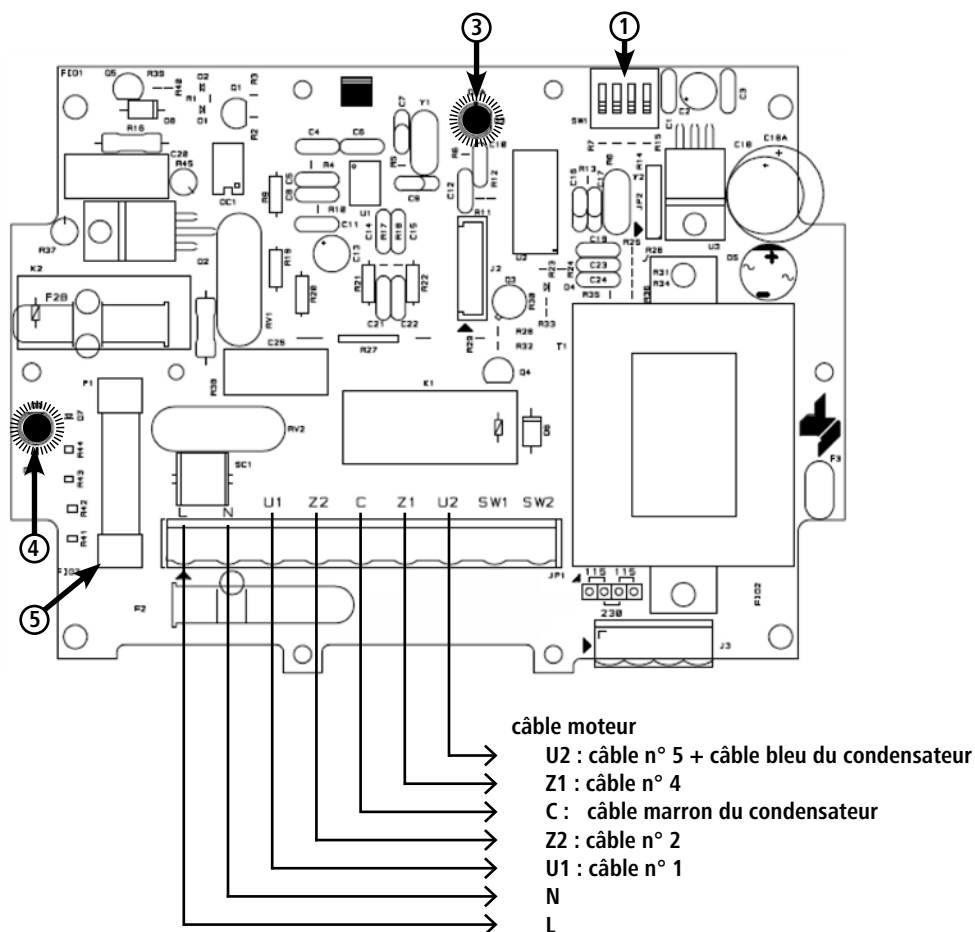
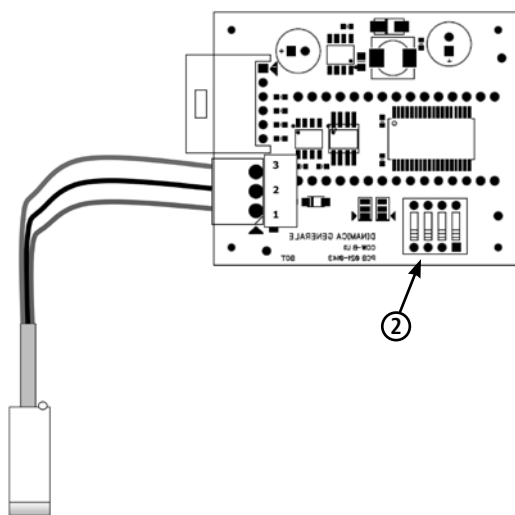


Figure 7 : schéma de la carte du contrôleur principal



1. commutateur Dip
2. commutateur Dip
3. LED DL 1
4. LED DL 2
5. fusible 6,3 A

Figure 8 : schéma carte écran + raccord des capteurs

4.3.1. Contrôle de la résistance de la brosse

L'appareil surveille l'électricité prise par le moteur et contribue ainsi au fonctionnement conforme de la brosse pour vaches. Si le moteur à engrenage est trop sollicité, la brosse se bloque et tourne ensuite dans le sens inverse. Cela peut arriver quand les animaux s'appuient fortement ou si leur queue se retrouve bloquée.

Si cet événement se répète plus de cinq fois, l'intervalle entre les événements devant être de 5 secondes, la carte de contrôle déclenche l'alarme, l'écran affiche l'erreur « A03 » et passe en mode alarme pendant 3 minutes. (= le moteur ne s'active pas)

La limite de la résistance (= résistance au blocage) peut être réglée à l'aide du commutateur DIP noir (position 1, fig. 7) sur la carte de contrôle. Pour le réglage, il faut toujours faire appel à un électricien qui peut assurer l'ouverture de la boîte de contrôle en toute sécurité. (tableau à l'intérieur de la boîte de contrôle).



Le réglage de la valeur ne doit être effectué que lorsque l'alimentation de la machine est débranchée.

Le réglage minimum de la valeur limite est de F00 et au maximum F15. (tableau à l'intérieur de la boîte de contrôle). Si le réglage est trop fort ou trop faible pour vos animaux, celui-ci peut être ajusté ici.



Attention :
le réglage doit se faire en fonction du bétail. Un réglage trop fort peut causer des dommages corporels. Le client est responsable du réglage.

4.3.2. Réglage du cycle

Le cycle est réglé en usine à 60 s. Si besoin est, celui-ci peut être adapté à l'aide du commutateur DIP sur la carte de l'écran (position 2, fig. 8) de 7,5 à 120 s. (tableau à l'intérieur de la boîte de contrôle).

Après le redémarrage de la machine (branchement de l'alimentation), les modifications sont appliquées et affichées rapidement sur l'écran.

4.3.3. Explication concernant l'affichage écran et les témoins LED

Description des messages de l'écran :

Affichage écran	Désignation
Aucun affichage	Aucune tension de secteur disponible
---	Machine prête à l'emploi
A01	Alarme de surtension - plus de 260 V
A02	Durée maximale de l'alarme dépassée - le contrôle n'a pas effectué la coupure de 20 min (capteur défectueux/dérégulé)
A03	Alarme brosses bloquées 5 fois
A05	Alarme surchauffe de la carte de contrôle (> 60 °C)
A06	Alarme basse température de la carte de contrôle (< -30 °C)

Deux LED se trouvent sur la carte de contrôle

Désignation	Couleur	Désignation
LED 1 (position 3)	rouge	S'allume : machine prête à l'emploi → aucun problème Allumée en continu : carte de contrôle hors service
LED 2 (position 4)	rouge	Allumée en continu : fusible de sécurité 6, 3 A (position 5) défectueux Ne s'allume pas : fusible de sécurité 6, 3 A (position 5) défectueux

5. Maintenance et nettoyage périodiques

La machine ne doit être utilisée que si elle est en bon état ! La machine doit immédiatement être mise hors service si vous constatez des dysfonctionnements ou des dégâts !



Attention !

Danger pour les personnes et les animaux et risque de dommages matériels !

- n'effectuer les opérations de maintenance et de nettoyage que lorsque le courant est débranché. Débrancher la prise !!
- les opérations de maintenance et de nettoyage ne doivent être effectuées que par du personnel ayant été formé
- les autocollants non lisibles ou endommagés (par exemple plaque signalétique) doivent être immédiatement remplacés.

5.1. Aperçu du plan de maintenance

Composant	Nettoyage	Lubrification	Inspection	Fréquence
Examen visuel de sécurité mécanique + électrique			x	quotidien
transmission			x	hebdomadaire
Assemblages boulonnés			x	
Pièces en mouvement (guides en plastique, bobines tampons en caoutchouc, roulement inférieur)		x	x	
Brosses	x		x	trimestriel
Appareil complet	x			

5.2. Examen visuel de sécurité mécanique + électrique

- contrôle quotidien de la machine à la recherche de dommages visibles et de dysfonctionnements généraux.
- contrôle de l'état des câbles électriques et de la boîte de contrôle. (traces de morsures, abrasion, connexions desserrées, etc.).

Les travaux de réparation des composants électriques ne doivent être effectués que par un électricien et en respectant les règles de sécurité électrique.

- déverrouillage, à l'aide d'un fusible par exemple
- s'assurer que la machine ne puisse pas être redémarrée
- s'assurer que le courant est coupé
- mise à la terre et mise en court-circuit
- couvrir et isoler les pièces sous tension avoisinantes

5.3. Transmission

Il faut vérifier chaque semaine l'état de propreté de l'entrebâillement entre la brosse et la transmission et des joints qui y sont fixés et les nettoyer si besoin. Si le nettoyage n'est pas effectué à temps, des poils risquent de se coincer dans les joints provoquant des fuites d'huile, des défaillances du roulement ou, éventuellement, des dommages à la transmission. Il faut également contrôler chaque semaine le niveau d'huile.

La transmission est remplie avec l'huile de transmission Shell Tivela S320 en usine. Ne compléter le niveau d'huile qu'avec ce type d'huile.

5.4. Assemblages boulonnés

Vérifiez chaque semaine que l'ensemble des assemblages boulonnés assurent le maintien de l'appareil, en particulier la fixation de la machine au mur. Si besoin est, resserrez les assemblages boulonnés

5.5. Pièces en mouvement

bobines (fig. 10, position 20), tampons en caoutchouc (position 10+16), guides en plastiques inférieurs (fig. 9, position 2)

Ces pièces doivent être régulièrement contrôlées et changées en cas d'usure trop importante.

Pour changer une pièce en mouvement, il faut retirer complètement le chariot du cadre mural.



Toujours fixer le chariot à transmission avec un outil de levage (chargeur frontal, palan) afin d'éviter la chute ou le tassement lors du changement de pièces. Risques de dommages corporels ! Afin d'allonger la durée de vie des guides en plastique supérieurs et les guides en plastique latéraux, appliquer régulièrement de la graisse sur les surfaces en glissement.

5.6. Brosses

Les brosses (fig. 11, position 37 + 41) doivent être changées si elles sont trop usées et que le nettoyage des animaux n'est plus efficace.

Changement des brosses

brosse verticale :

1. desserrer les 2 vis M10 (position 26) en bas du chariot
2. retirer le couvercle (position 14), desserrer l'anneau d'arrêt (position 43)
3. retirer la brosse (position 41) et remplacer avec une nouvelle brosse.
4. montage des pièces dans l'ordre inverse

brosse horizontale :

1. desserrer la vis M10 (position 39) de la brosse et démonter la plaque de serrage (position 38)
2. retirer la brosse (position 37) et remplacer avec une nouvelle brosse.
3. Montage des pièces dans l'ordre inverse. Fixer la vis M10 (position 39) avec de la colle à filetage.

Nettoyage de la brosse

La brosse doit être nettoyée toutes les 6 semaines à l'aide d'un désinfectant adapté. (par exemple le spray INTERKOKASK #299698 de la société Albert KERBL GmbH)

5.7. appareil complet

Il faut nettoyer régulièrement l'appareil.



Ne pas nettoyer la transmission, le moteur et les composants électriques avec un nettoyeur haute pression. Nettoyer la boîte de contrôle uniquement avec une éponge ou un torchon humide !



Notice environnementale

Veillez respecter les prescriptions d'élimination locales en vigueur ! Pour toute question relative aux possibilités et quantités de remise, adressez-vous aux organismes locaux compétents. Respectez les informations de la fiche de données des produits et / ou les indications imprimées sur l'étiquette.

6. Structure et liste des pièces de rechange

Une représentation de la machine et des pièces de rechange est disponible à la fin de ce document.

7. Risques résiduels

Risques pour les personnes :

dans les conditions suivantes, la sécurité des personnes et des objets est mise en danger :

- lorsque les dispositifs de sécurité des pièces en mouvement ont été enlevés.
- lorsque un dommage potentiel de la boîte de contrôle n'a pas été immédiatement réparé.
- lorsque des personnes n'ayant reçu aucune formation s'occupent des pièces électroniques.
- si la machine est activée sans qu'elle n'ait été auparavant fixée de manière conforme à un mur ou à un poteau (en cas d'essai ou de démonstration).

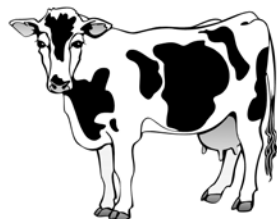
Les points suivants résument les mesures de prévention des risques pour les personnes et les objets :

- veiller à ne pas endommager la machine, les pièces de contrôle et les brosses pendant le transport.
- monter la machine dans un endroit aéré et sans interférence électromagnétique.
- le personnel responsable de l'utilisation et de la réparation de la machine doit être formé.

Risques pour les animaux :

dans les conditions suivantes, la sécurité des bovins est mise en danger :

- les animaux ne sont pas adultes.
- les bovins appartiennent à une race particulièrement petite.
→ le réglage de la résistance au blocage peut être trop fort.
- les animaux ont des colliers et/ou des poils de queue trop longs.
- le pelage de l'animal dépasse les 5 cm.
- le client n'a pas protégé, ou pas suffisamment, les éléments conducteurs de courant (câbles) contre les morsures.



Attention : les poils de la queue ne doivent pas dépasser les 5 cm de longueur !



8. Description des erreurs et résolution

Ci-dessous, certaines erreurs dues à l'usure, à des défauts de la machine, à un environnement particulièrement difficile, à un usage non conforme ou à une mauvaise maintenance sont listées.

Des méthodes afin de détecter et de remédier à ces problèmes sont décrites :



Attention!

Ne réaliser les travaux sur les pièces conductrices de courant que lorsque l'alimentation électrique est coupée !

1. L'appareil ne s'allume pas :

l'appareil n'est pas alimenté en électricité

- s'assurer que le réseau électrique est sous tension. (l'écran est-il allumé ?)
- s'assurer que le fusible fonctionne au niveau de la distribution.
- s'assurer que le capteur de position est dans la bonne position
- vérifier l'intégrité et le raccordement conforme du câble d'alimentation et du câble moteur.

Tension du réseau trop importante : l'écran affiche l'alarme « A01 ».

- vérifier si la tension du réseau est en-dessous de 260 V.
- un électricien doit vérifier s'il y a surtension > 260 V.

→ rechercher les causes de surtension et les dépanner

fusible 6, 3 A (fig. 7; position 5) sur la platine brûlé ou détaché. (LED 2 position 4, fig. 7 allumée en continu)

- retirer et remplacer le fusible quand l'appareil est hors tension.
- allumer l'appareil et vérifier si la LED 2 rouge s'allume.
(→ nouveau fusible endommagé)
- si oui, la carte de contrôle est endommagée.

Le capteur de position pour l'activation du cycle ne fonctionne pas.

- soulever le chariot (5 cm) pour s'assurer que le capteur se déclenche et que son activation est bien conforme.
- s'assurer que le capteur est fixé au bon endroit.
- vérifier que la LED à l'arrière du capteur s'allume en position de repos et s'éteint quand le chariot quitte le mode repos.
- vérifier que le capteur de position est raccordé de manière conforme à la boîte de contrôle.
(débrancher le courant)
- remplacer le capteur

Carte de contrôle endommagée

- remplacer la carte de contrôle

L'appareil est trop haut pour vos animaux

- adapter la hauteur de l'appareil
- vérifier le capteur de position

2. Le moteur tourne pendant 20 minutes (avec des petites pauses entre les cycles) – ensuite l'écran affiche l'alarme « A02 ».

Le capteur de position ne fonctionne pas

- soulever le chariot pour s'assurer que le capteur se déclenche et que son activation est bien conforme (la LED à l'arrière du capteur s'éteint → capteur ok)
- s'assurer que le capteur s'active en mode repos. (la LED à l'arrière du capteur est allumée)
Si non, ajuster le capteur jusqu'à ce que la LED s'allume en mode repos
- s'assurer qu'aucune saleté ou pièce lâche ne bloque le retour du chariot en position repos
- s'assurer que la tension des ressorts n'est pas trop forte
→ diminuer la tension des ressorts
- redémarrer l'appareil
- remplacer le capteur

Moteur endommagé.

- remplacer le moteur

Carte de l'écran ou carte de contrôle endommagée.

- remplacer l'écran ou la carte de contrôle.

3. La rotation de la brosse ne change pas quand la brosse est en charge :

le réglage pour le contrôle de la résistance de la brosse n'est pas conforme.

- ajuster grâce au commutateur DIP noir (fig. 7, position 1) jusqu'à ce que le sens de rotation du moteur s'inverse à la charge souhaitée.
- si l'appareil ne s'arrête pas quelque soit le réglage et avec une charge appropriée, changer la carte de contrôle.

4. L'appareil change cinq fois de sens de rotation et reste ensuite immobile pendant 3 minutes. –

L'écran affiche l'alarme « A03 » :

le moteur est freiné mécaniquement par un corps étranger.

- retirer le corps étranger

Carte de contrôle endommagée.

- remplacer la carte de contrôle

La transmission comprend des pièces mécaniques de freinage. (coupure de la roue d'engrenage suite à un manque d'huile par exemple)

- contacter le fabricant
- changer le moteur et la transmission

5. La machine ne se déclenche pas et affiche (rapidement) l'alarme « A01 »

L'alimentation délivre une surtension non admise

- s'assurer qu'aucun gros consommateur n'est alimenté sur le même circuit/fusible.
- un électricien doit mesurer la surtension

6. Le chariot ne monte et ne descend pas correctement :

il y a des corps étrangers dans l'armature et/ou les pièces mobiles

- retirer les corps étranger

Les pièces mobiles (poulies, guides en plastique, tampons en caoutchouc, etc.) sont usées/défectueuses

- remplacer les pièces usées/défectueuses

L'écart entre le chariot et le cadre est trop important

- caler le dessous des guides en plastique (fig. 9, position 18) avec une plaque de 0,5 mm (réf. 18810-23)
→ moins d'écart
- changer les guides

Le cadre est gauchi

- vérifier que le mur est bien plat (montage au mur)
- vérifier si le cadre est gauchi à cause de vis trop serrées (montage sur poteau)

9. Garantie

Le fabricant offre la déclaration de garantie indépendante suivante pour le produit « machine de nettoyage pour vaches HappyCow Duo » :

1. Domaine d'utilisation du produit

La garantie n'est valable que pour un produit dont l'usage est conforme.

2. Durée de la garantie :

La garantie dure un an et commence quand le produit passe sous la responsabilité de l'acheteur qui utilise l'appareil de manière conforme.

Les cas de garantie valables concernent les dommages signalés par écrit, par fax ou e-mail au fabricant pendant la période de validité de la garantie. Les dommages signalés en-dehors de la validité de la garantie, ne sont pas recevables.

3. Contenu de la garantie

Notre garantie est un supplément à la garantie légale de conformité.

Nous nous portons garants de tous les dommages constatés après le transfert de risque mais signalés pendant le délai de validité de la garantie.

4. Prestations pour les cas de garantie

La garantie couvre uniquement les coûts de matériels pour les pièces de rechange devant être remplacées ou qui sont endommagées. Son exclus la main d'œuvre pour le remplacement ou la réparation des pièces endommagées, le matériel et les prestations en relation avec la maintenance régulière ainsi que les coûts de transport liés à la réparation. Aucun frais ne sera pris en charge si des réparations ont été effectuées sans l'autorisation préalable du fabricant.

5. Restrictions

Sont généralement exclus de la garantie, les dommages dus à la négligence ou volontaires du produit, liés à un usage non conforme, à une utilisation non inappropriée et/ou à un raccordement électrique non approprié ou à la surcharge du produit.

Cette garantie n'est pas valable pour les pièces d'usure du produit comme par exemple les brosses, les joints, les roulements, les tampons en caoutchouc, les ressorts, etc.)

6. Expiration de la garantie

La garantie cesse d'être valable indépendamment du délai de validité si l'utilisateur ne réalise pas les maintenances prescrites à temps et de manière conforme ou ne remplace pas les pièces d'usure à temps, ou s'il utilise le produit sans avoir réparé les dommages constatés. La garantie cesse également d'être valable si le produit a été ouvert, réparé ou modifié techniquement par un personnel non autorisé et/ou non apte.

7. Clause de non-responsabilité

La responsabilité quant aux dédommagements est limitée en cas de lourde négligence ou de dol. Cette clause de non-responsabilité n'est pas valable en cas d'atteinte à la vie, au corps ou à la santé des personnes.

8. Garantie générale

Le recours légal en garantie de l'acheteur n'est pas concerné par cette garantie.

10. Caractéristiques techniques

Référence / modèle :	18820
Tension :	230 V / 50 Hz
Puissance :	0,37 kW
Vitesse de rotation :	60 tr/min
Protection :	IP56
Classe de protection :	I
Dimensions :	H 115 x L 40 x P 105 cm
Entraxe des trous de fixation :	350 x 872 mm (L x H), Ø17mm (voir figure 3)
Poids :	env. 150 kg
Diamètre des brosses :	315 mm / 420 mm
Longueur des brosses :	650 mm / 550 mm

11. Marque CE / Déclaration de conformité CE

Mentions légales

Tous droits réservés

© Copyright

Albert Kerbl GmbH

Felizenzell 9

84428 Buchbach

Tél +49 8086 933-100

Fax : +49 8086 933-500

E-mail : info@kerbl.com

Internet : www.kerbl.com

Il est strictement interdit de réimprimer, copier ou dupliquer, de quelque manière que ce soit, tout ou partie du présent mode d'emploi, sauf accord exprès de la société Albert Kerbl GmbH. Tout type non autorisé par la société Albert Kerbl GmbH de duplication, diffusion ou enregistrement sur supports de données, de quelque sorte que ce soit, représente une violation des dispositions légales de droit d'auteur nationales et internationales et est passible de poursuites judiciaires.

Éditeur responsable du contenu : Albert Kerbl GmbH

Langue originale du mode d'emploi : allemand

Déclaration de conformité



Déclaration de conformité CE

Albert Kerbl GmbH
Felizenzell 9, 84428 Buchbach, Allemagne

Nom produit : **Brosse à vaches, HappyCow Duo, 18820**

Les machines désignées correspondent dans leur conception et leur construction ainsi que dans les modèles mis sur le marché par nos soins, aux exigences fondamentales en matière de sécurité et de santé des directives européennes suivantes :

2006/42/CE - directive sur les machines
2006/95/ CE - directive basse tension
2004/108CE - compatibilité électromagnétique

En cas de modifications de la machine non autorisées par nos soins, cette déclaration ne serait plus valable.

Lieu, date : Buchbach, 18.12.2012

A handwritten signature in black ink that reads "A Kerbl".

Albert Kerbl,
Associé-gérant



La marque CE indique que les directives de l'Union Européenne sont satisfaites.
Vous trouverez la déclaration de conformité sur la page internet suivante : <http://www.kerbl.com>

EN Operating instructions

This document has been drafted in accordance with Machinery Directive 2006/42/EC, Appendix I, Point 1.7.4.



IMPORTANT! Before using this equipment, the instructions must be read carefully and stored in a safe place afterwards.

Table of contents

1. Description of the machine	31
2. Safety instructions	32
2.1. General	32
2.2. Safe working	32
2.3. Correct use	33
3. Assembly & commissioning	33
3.1. Supplied package	33
3.2. Checking before commissioning	33
3.3. Assembly	33
3.4. Electrical connection	35
4. Operation	35
4.1. Switching on	35
4.2. Function	36
4.3. Display and electronics	36
4.3.1. Monitoring the brush resistance	37
4.3.2. Setting the cycle time	37
4.3.3. Explanation of display symbols and LEDs	38
5. Periodic maintenance and cleaning	38
5.1. Overview of maintenance schedule	38
5.2. Visual inspection of safety technology	39
5.3. Gears	39
5.4. Screw connections	39
5.5. Moving parts	39
5.6. Brushes	39
5.7. Entire machine	40
6. Setup and spare parts list	40
7. Residual risks	40
8. Description of faults and troubleshooting	41
9. Warranty	43
10. Technical data	44
11. CE mark / CE declaration of conformity	45

1. Description of the machine

Electric cow brush model: HappyCow Duo

The machines are designed to hygienically clean the hide of cattle and at the same time reduce costs compared to traditional cleaning by hand.

The machinery complies with the currently applicable safety regulations for persons and material property in accordance with Directive 2006/42/EC dated May 2006.

The declaration of conformity can be found at the end of these operating instructions.

The electric cow brush for cattle:

- represents no risk to animals or persons present in the pen
- can be easily assembled without any masonry work
- is easy to operate
- requires little energy (0.37 kW) and therefore generates only low running costs
- is reliable and is easy to maintain

2. Safety instructions

2.1. General

Read the following instructions carefully before using the device.

Keep these operating instructions in a safe place.



Caution!

Risk of physical injury to people and animals and material damage if used incorrectly!

- ensure that the device is only used by people who have the professional skills required to do so.
- keep children and frail individuals away from the device.
- note the safety and maintenance instructions.

Anyone tasked on behalf of the user with commissioning, operation, maintenance or repair must have read and understood the operating instructions and in particular the chapter on safety. The company using the device is recommended to draw up in-house instructions taking account of the respective operator's known technical qualifications and to have the compliance with the instructions and operating instructions or participation in a training session confirmed in writing.

The machine must only be operated, maintained and repaired by trained and authorised personnel. The responsibilities for the various activities that arise during the course of the operation and repair / maintenance of the machine must be clearly defined and complied with, so that no unclear competencies arise from the aspect of safety. With all work relating to commissioning, maintenance, inspection or repair, the regulations or advice listed in the operating instructions must be observed.

2.2. Safe working

- any manner of working that impairs safety around the machine is prohibited.
- the operator must ensure that only authorised personnel work with or on the machine.
- the operator is obliged to check safety-relevant parts, such as guards (protective panels) before commissioning and, in the event of any defects, resolve these defects before commissioning.
- no safety devices must be removed or disabled (potentially serious injury can occur as a result of such practices).
- if a safety device needs to be removed for repair, the safety device must be refitted once the repair work has been completed.
- before removing the safety panels, the M10 transport safety screws must be fitted in order to secure the carriage in place
- never reach behind the safety panels while working! Risk of injury!!
- keep all safety and danger instructions on the machine in a fully legible condition at all times and replace it if necessary
- maintenance and inspection work or repairs must only be carried out with the machine turned off and only by trained personnel.
- before starting work on the machine, it must be disconnected from the power supply. In the event of a fault, the mains plug must be disconnected first. The fault must be eliminated only by authorised personnel.
- people with loose clothing or uncovered long hair must not approach the machine! Risk of injury!
- the length of the cattle's tail hairs must not exceed 5 cm!! Risk of injury!!

- operating the machine is only permitted with equipment and spare parts that are supplied or listed in the spare and wear parts list.



Caution!

Failure to comply with the individually listed points in the operating instructions can result in physical injury or material damage for which the manufacturer assumes no liability.

2.3. Correct use

This device may only be used for the dry cleaning of female cattle in pens. These include cattle / cows with close-fitting collars and trimmed tail hairs. (< 5 cm)

The regulations set out in these operating instructions must be complied with. Use of the device in any other area shall be deemed incorrect use. The manufacturer accepts no liability for any resulting physical and/or material damage. For the purposes of the warranty, correct use is deemed to involve operation of the machine with a maximum of 60 animals.

3. Assembly & commissioning

3.1. Supplied package

The machine is supplied on a pallet.

- fully assembled
- with a 230 V protective contact plug



Gear ventilating screw included, which must be fitted without fail before the first activation!

(see Fig. 4). 2 M10 screws near the vertical brush for affixing the slide (during transport) must be removed before commissioning but only after assembly. The screws must be kept for subsequent maintenance work or transport!

3.2. Checking before commissioning

Before commissioning the "HappyCow Duo" cow cleaning station, it must always be checked for completeness, visible defects or sources of danger.

The following checking measures should be carried out:

- check the machine for loose or hanging parts or damage sustained during transport.
- check the cable insulation
- check that all safety devices are present and are in perfect working order.
- check whether there are any sources of danger near the machine that could impair the problem-free and safe operation of the machine (water hoses, influence of weather, hanging cables or ropes, etc.).

3.3. Assembly

The best possible positioning and stable securing is particularly important for ensuring the problem-free operation of this heavy-duty machine.

The following must be noted:

- do not set up the machine in a confined space in the pen.
- to avoid backlogs, do not set up the machine directly before or after the milking station.
- do not set up the machine in proximity to equipment that is sensitive to dust
- protect the electrical control box from rain and excessive sunlight
- only mount the machine on a stable concrete wall or pillar
- the surface on which the basic frame rests must be level, otherwise the frame can become twisted → consequential damage
- use at least 4 heavy duty M12 screws. The fastening material must be chosen appropriate to the base (masonry, concrete wall). Where concrete walls are used, heavy-duty anchors are usually sufficient. Where other bases are used, always use through-bolts.
- when mounting the machine and control box outdoors, protect it with a roof against rain and snow
- only mount the machine using suitable lifting equipment (pulley, front-loader, etc.), noting the relevant accident

prevention regulations!

- secure screws to stop them working themselves loose → use self-tapping nuts and/or thread lockers
- check securing bolts regularly and re-tighten if necessary.

Tip: secure the machine to an even, solid concrete wall. Drill through the concrete wall and screw suitable steel counter plates or large washers onto the other side of the wall using threaded rods onto the machine's base frame



Caution:

With pillar mounting especially, take care to ensure that the base frame does not twist (possibly as a result of too much tension on the screws)

Mounting height: see Fig. 2

The upper edge of the vertical brush should be located around 15 cm below the average withers height of the herd in order to allow both the smaller and the larger animals to use the machine easily.

Worked example: average withers height = 140 cm → upper edge of the vertical brush = approx. 125 cm

This gives a height of the lower two holes on the frame of 63 cm.

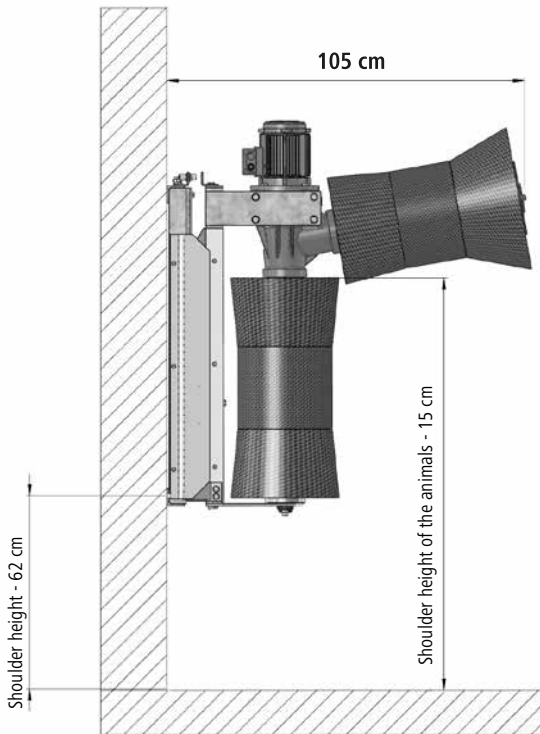


Figure 2: Mounting height

If there are considerable differences in withers height among the herd (i.e. more than 20 cm), the machine should be mounted slightly higher in order to avoid excessive brush wear.

Occupational safety during mounting:

- the machine must always be secured against falling or toppling over while being installed - risk of fatal injury!!!
→ place a retaining strap around the gears and secure with a lifting device
- the cow cleaning station is supplied as standard with 2 transport safety screws so that the carriage is unable to move

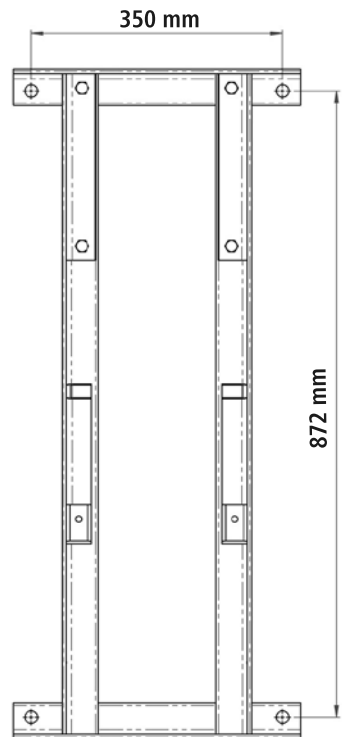


Figure 3: Hole pattern

as a result of the tensed springs.

The safety screws should only be removed once the machine has been mounted securely to the wall.

- during installation and especially before commissioning, never reach inside the machine (behind the safety panels).



After wall mounting and before its first activation, the locking screw which is already fitted (Fig. 5) on the gears must be replaced with the enclosed ventilation screw (Fig. 4). Failure to do this can destroy the gears!

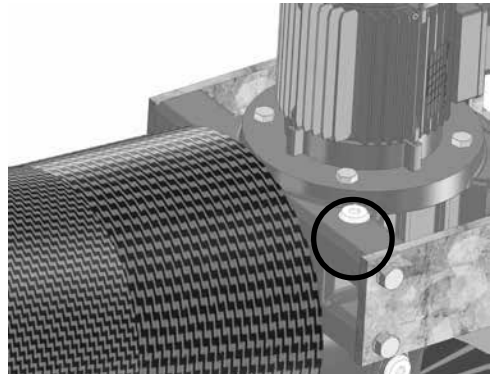
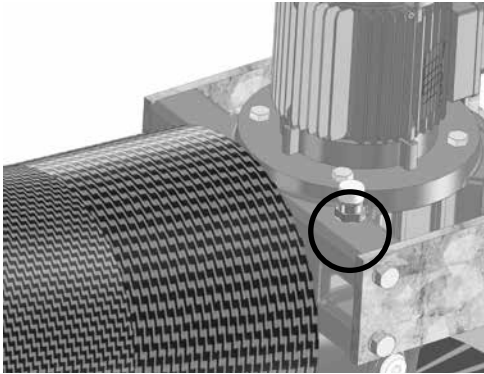


Figure 4: Correct! Figure 5: Wrong!

The electronics control box above the machine must then be secured out of the reach of the animals.



The customer must protect the cables from the motor and sensor to the control box against chewing / biting.

3.4. Electrical connection

The voltage and frequency must be 230 V / 50 Hz.

A 16 A alternating current socket must be installed to connect the machine and this must only be done by a licensed electrical company. This must be installed out of the animals' reach (above the machine).

The manufacturer accepts no responsibility and offers no guarantee for any damage caused by connections not set up by trained professionals.

Before commissioning, the machine must be conductively connected to the pen installation's potential equalisation system. Local safety and earthing requirements must be observed. Ask your electrician!



The machine must be separately protected with a 16A fuse! If the machine is fuse-protected with one or more large consumers, functional faults and damage can occur to the electronics!

4. Operation

4.1. Switching on

Once the power supply is connected, the machine is ready for operation after around 20 seconds.

The machine indicates its readiness for operation by displaying 3 lines in the display. (see Fig. 6)

Before this, the display indicates the current software version (R.), the switch-off resistance setting (factory setting F07) and the cycle time (factory setting T07 - > 60 sec). (for further information, see 4.3 Display and electronics)



Figure 6

4.2. Function

The motor is activated when the brushes are lifted since the sensor (item 5, Figure 8) records the carriage's rest position. When the carriage leaves the rest position, the brushes start to rotate for the set cycle time (factory setting 60 sec.). Once the working cycle is complete, the control waits for further activation, upon which the direction of the brushes' rotation changes to the opposite of the preceding cycle. This ensures that the brushes wear out evenly.

4.3. Display and electronics

The display serves to indicate the operating status (faults). The electronics control the activation, safety shut-off and the cycle length.

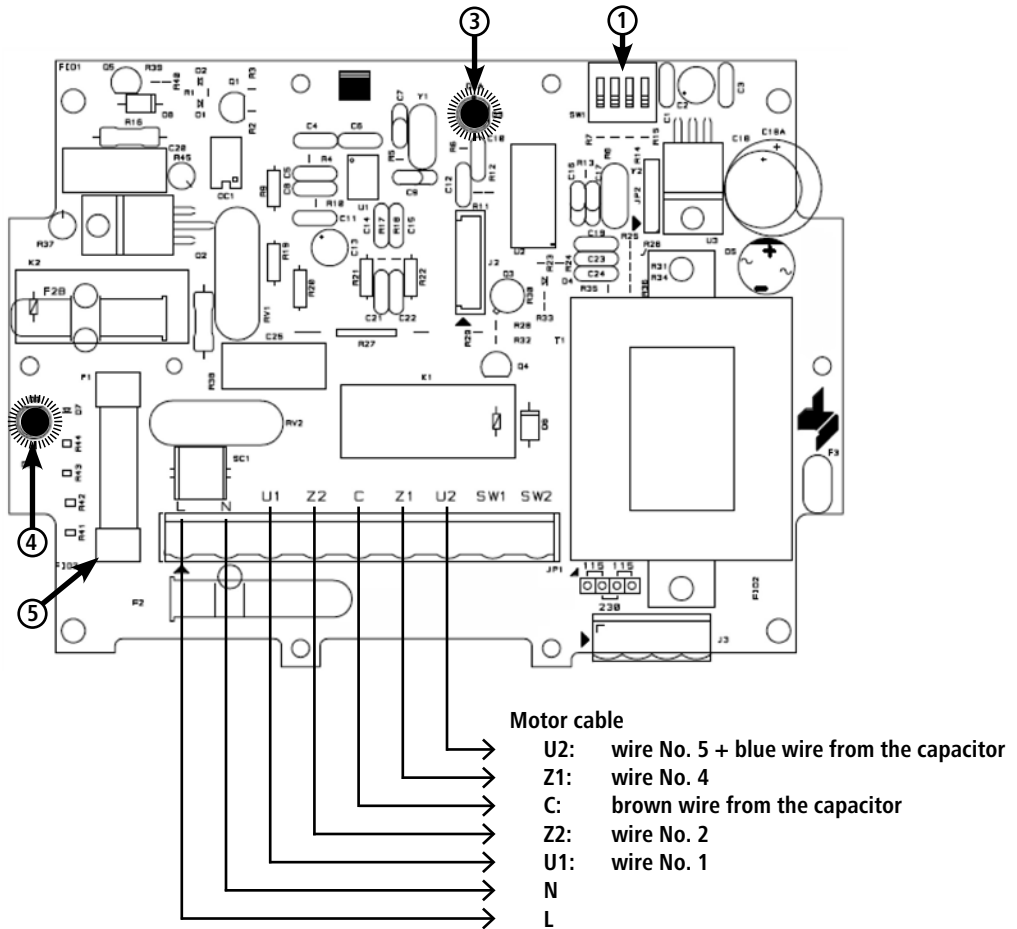
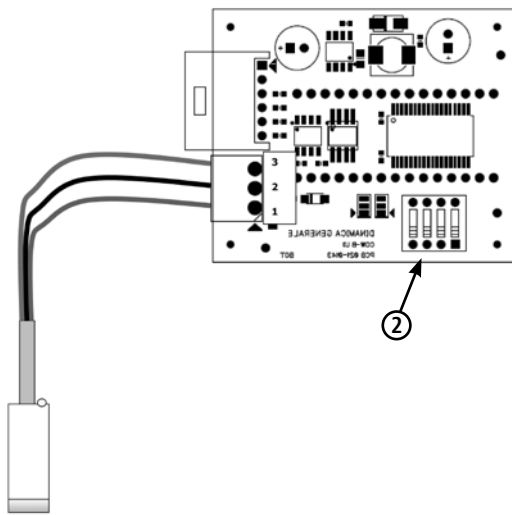


Figure 7: main control card diagram



1. Dip Switch element
2. Dip Switch element on display card
3. LED DL 1
4. LED DL 2
5. Fuse 6,3 A

Figure 8: diagram of display card + sensor connection

4.3.1. Monitoring the brush resistance

The device monitors the current used by the motor and therefore checks the correct functioning of the cow brush. If the gear motor is placed under too much strain, the brushes stand still and then move in the opposite direction. This can occur if the animals lean to far too one side or if a tail gets wound up in the mechanism. If this occurrence is repeated more than five times, with the period between events being less than 5 seconds, the control card triggers an alarm, the display shows fault "A03" and the machine switches to its alarm state for 3 minutes. (= Motor does not run)

The resistance threshold (= switch-off resistance) can be adjusted using the black dip switch element (item 1, Fig. 7) on the control card. When carrying out this change, a qualified electrician should always be consulted who can ensure the safe opening of the control box. (Table inside the control box).



The adjustment of the values should only be carried out when the machine is disconnected from the power supply.

The threshold setting is lowest at setting F00 and highest at F15. (Table inside the control box). If the setting is too high or too low for your animals, here is where you can adjust it.



Caution: the setting must always be made according to the type of herd being cleaned. If the setting is too high, the cattle may sustain injuries. The responsibility for this setting lies with the customer.

4.3.2. Setting the cycle time

The cycle time is set at the factory to 60 seconds. If necessary, this can be adjusted using the dip switch element on the display card (item 2, Fig. 8) from 7.5 - 120 sec. (Table inside the control box). Once the machine has been restarted (connected to the power supply), the changes will take effect and will be briefly shown on the display.

4.3.3. Explanation of display symbols and LEDs

Description of display messages:

Display message	Description
No message	No mains power connected
---	Machine ready for operation
A01	Overvoltage alarm - over 260 V
A02	Maximum running time exceeded alarm - control has not switched off for 20 minutes (sensor faulty / mis-adjusted)
A03	Brushes blocked 5 x in sequence alarm
A05	Control card overheating alarm (> 60 °C)
A06	Control card low temperature alarm (< -30 °C)

There are 2 LEDs on the control card

Designation	Colour	Description
LED 1 (item 3)	Red	Flashing: Machine ready for operation → no problem Permanently illuminated: Control card out of order
LED 2 (item 4)	Red	Permanently illuminated: 3 A fuse 6 (item 5) faulty Not illuminated: 3 A fuse 6 (item 5) functioning

5. Periodic maintenance and cleaning

The machine must only be operated in a fault-free condition! You must shut down the machine immediately if you discover any damage or malfunction!



Caution!

Risk of physical injury to people and animals and material damage!

- only perform maintenance and cleaning work when the machine is switched off. Disconnect the mains plug!!
- maintenance and cleaning work must only be carried out by trained personnel
- illegible or damaged stickers (e.g. type plate) must be replaced immediately with new ones.

5.1. Overview of maintenance schedule:

Component	Cleaning	Lubrication	Inspection	Frequency
Visual inspection of mechanical + electrical safety technology			x	Daily
Gears			x	Weekly
Screw connections			x	
Moving parts (plastic guides, rollers, rubber buffers, bearings underneath)		x	x	
Brushes	x		x	Quarterly
Entire machine	x			

5.2. Visual inspection of mechanical + electrical safety technology:

- daily inspection of the machine for externally visible damage and general functionality.
- check of the status of the electrical cables and the control box (bite marks, wear spots, loose connections, etc.).

Repair work on electrical components must only be carried out by a qualified electrician taking account of electrical safety regulations.

- disconnect the power, e.g. via the fuse
- secure against power reconnection
- check voltage-free state
- earthing and short-circuits
- cover and separate neighbouring parts that are carrying voltage

5.3. Gears

The gap between the brushes and the gears and the seals in each case must be checked weekly for soiling (hair!) and cleaned where necessary. If cleaning is not carried out promptly, hair can be pulled / pressed into the seals, causing loss of oil, bearing damage and possibly even damage to the gears. The oil level must also be checked on a weekly basis. The gears have already been filled at the factory with Shell Tivela S320 gear oil. Top up any lost oil using only this type of oil.

5.4. Screw connections

Check all screw connections weekly to ensure they are tight, especially the securing of the machine to the wall. Tighten any screw connections where necessary.

5.5. Moving parts

Rollers (Fig. 10, item 20), rubber buffers (item 10+16), plastic gliding runners at the bottom (item 18) and at the top (Fig. 9, item 2)

These parts must be inspected regularly and changed if they are wearing too much.

To change some of the guide parts, the entire carriage will need to be removed from the wall frame!!



When changing the parts, always secure the carriage and gears with lifting equipment (front-loader, pulley) against falling or collapsing!! Risk of injury!!

To extend the service life of the plastic guides at the top and the plastic side guides, lubricating grease should be applied to the gliding surfaces on a regular basis.

5.6. Brushes

The brushes (Fig. 11, items 37 + 41) must be changed once they have worn down and are demonstrating only inadequate cleaning performance on the animals.

Changing the brushes

Vertical brushes:

1. Unfasten the 2 M10 screws (item 26) on the carriage at the bottom
2. Remove the cover plate (item 14) and unfasten the securing ring (item 43)
3. Pull off the brush (item 41) and replace with the new brush.
4. Assemble the parts in the reverse order

Horizontal brushes:

1. Unfasten the M10 screw (item 39) on the brush and remove the clamping plate (item 38)
2. Pull off the brush (item 37) and replace with the new brush
3. Assemble the parts in reverse order. Secure M10 screw (item 39) with threadlocker.

Brush cleaning

The brush element should be cleaned every 6 weeks with a suitable disinfectant. (For example INTERKOKASK Spray #299698 from Albert KERBL GmbH)

5.7. Entire machine

The entire machine must be cleaned on a regular basis.



The gears, motor and electrical components must not be cleaned with high-pressure cleaners. Only clean the control box with a damp sponge / cloth!

6. Setup and spare parts list

A diagram of the machine and its spare parts can be found at the end of this document.

7. Residual risks

Risks for persons:

under the following circumstances, the safety of persons and material objects can be endangered:

- if the safety devices on moving parts have been removed.
- if any damage to the control system is not repaired immediately.
- if untrained personnel are working on electronic parts.
- if the machine is activated before being secured properly to a wall or pillar (for testing or demonstration reasons).

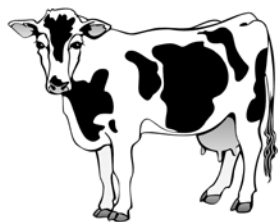
The following points summarise further measures aimed at protecting against personal and material risks:

- ensure that the machine, the control devices and the brushes are not damaged during transport and installation.
- mount the machine in a place that is well ventilated and free from electromagnetic interference.
- the personnel responsible must be trained in the use and maintenance of the machine.

Risk for animals:

under the following circumstances, the safety of the cattle can be endangered:

- the animals are not yet fully mature.
- the cattle are of an unusually small breed.
→ the switch-off resistance can be set too high.
- the animals have collars and/or tail hairs that are too long.
- the animals' hides are more than 5 cm long.
- the customer has not protected the current-carrying parts (cables) adequately / at all against biting.



Important: the length of the cattle's tail hairs must not exceed 5 cm!



8. Description of faults and troubleshooting

A number of functional errors are listed below which can occur as a result of wear, machine defects, particularly challenging operating conditions, incorrect operation or a lack of maintenance.

Methods are also described which are aimed at finding and eliminating the problems:



Caution:

work on voltage-carrying parts only when the power supply has been disconnected!

1. The device does not switch on:

the device is not receiving any power supply

- ensure that the power network is live. (Does the display show anything?)
- ensure that the distributor is functional.
- ensure that the position sensor is in the right position
- check that the supply cable and motor cable are intact and connected correctly.

Mains voltage too high: the display shows the alarm message "A01"

- check whether the mains voltage is below 260 V.
- get a trained electrician to check whether voltage peaks of > 260 V are occurring on the network.
→ Find the causes of these peaks and eliminate them

fuse 6, 3 A (Fig 7; item 5) on the PCB has burned out or has come loose. (LED 2 item 4, Fig. 7 lights up permanently)

- with the device disconnected from the power, press the fuse back into place or replace it.
- switch the device back on and check whether the red LED 2 switches on.
(→ New fuse also destroyed)
- if so, the control card is faulty.

The position sensor for activating the working cycle does not function.

- by lifting the carriage (5 cm), ensure that the sensor is released or actuated correctly.
- check that the sensor is secured in the correct position.
- check whether the LED on the back of the sensor lights up in the rest position and switches off when the carriage leaves the rest position.
- check whether the position sensor is connected correctly in the control box
(disconnect from the mains supply)
- replace the sensor

Control card destroyed

- replace the control card

The device is suspended too high up for your animals

- adjust the height of the device
- check the position sensor

2. The engine runs continuously for 20 minutes (with brief pauses between the work cycles) – the display then shows alarm "A02".

The position sensor is not working.

- by lifting the carriage, ensure that the sensor is released or actuated properly (LED on the back of the sensor goes out → sensor OK)
- ensure that the sensor is activated in the rest position (LED on the back of the sensor lights up) If not, adjust the sensor until the LED lights up in the rest position
- ensure that no dirt or loose parts are preventing the carriage from returning to the rest position
- ensure that the springs are not under too much tension
→ loosen the spring tension
- restart the device
- replace the sensor

Motor destroyed.

- replace the motor

- Display card or control card destroyed.
- replace the display or control card.

3. The brush does not reverse its direction of rotation when it is placed under load:

the setting for monitoring the brush resistance is not set correctly.

- adjust the setting on the black dip switch (Fig. 7, item 1) until the motor reverses direction when the relevant load is placed on it.
- if the device does not switch off with an appropriate load with any of the settings, the control card will need to be replaced.

4. The device reverses its direction of rotation five times in succession and then remains stationary for 3 minutes. – The display shows the alarm message "A03":

the engine has been stopped mechanically by a foreign body.

- remove the foreign body

Control card destroyed.

- replace the control card

Gears contain braking mechanical parts (e.g. gear wheel breakage due to a lack of oil)

- contact the manufacturer
- replace the motor and gears

5. The machine does not activate and (briefly) displays the alarm "A01"

The power supply is delivering non-permitted voltage peaks

- ensure that no other major consumers are supplied on the same current circuit / fuse board.
- have mains voltage peaks measured by an electrician

6. The carriage does not move cleanly up and down:

there are foreign bodies in the frame and/or in the guide parts

- remove the foreign bodies

The guide parts (track rollers, plastic guides, rubber buffers, etc.) are worn / faulty

- replace any worn / faulty parts

The horizontal play between the carriage and the frame is too great

- place a 0.5 mm metal plate (Art. 18810-23) under the plastic guides (Fig. 9, item 18)
→ less play
- replace the guides

The frame is warped

- check whether the wall surface is even (wall-mounting)
- check whether the frame has become warped due to its securing screws being fastened too tight (pillar-mounting)

9. Warranty

The manufacturer offers the following independent warranty declaration for the product "Cow cleaning station HappyCow Duo":

1. Area of product use

The warranty applies only to products that are used correctly and as they were intended.

2. Warranty period:

The warranty period is one year and begins with the transfer of the product's risk to the purchaser, who will use the machine for the first time in accordance with its intended use.

Warranty claims shall only be considered which are submitted to the manufacturer within the warranty period in text form, i.e. in writing, by fax or by e-mail. No defects notified after the expiry of the warranty period will be acknowledged.

3. Content of the warranty

Our warranty represents an independent extension of the legal warranty against defects.

We also cover any defects which, following the transfer of risk, occur within the warranty period and which are notified to us within this period.

4. Scope of services in the event of a warranty claim

The warranty comprises exclusively the material costs of spare parts for the parts that require replacement or are faulty. Excluded from the warranty are in particular labour or wage costs for the replacement / repair of defective parts, materials and services in relation to regular maintenance, as well as transport costs arising in relation to any repair. In particular, no costs will be covered if repairs are undertaken without first contacting the manufacturer.

5. Restrictions

Essentially excluded from the warranty are defects that are caused by negligent or wilful damage to the product, incorrect use, incorrect operation and/or unprofessional electrical connections or excessive strain on the product. This warranty does not cover wear parts in the product, such as brushes, seals, bearings, guides, rollers, rubber buffers, springs, etc.)

6. Voiding of the warranty

The warranty shall become void independently of the warranty period set out above should the user not carry out the prescribed maintenance in a timely and correct manner or have such work carried out, or fail to replace worn parts in good time or continue to use the product despite recognisable defects and/or damage in an un-repaired state. The warranty shall also become void should the product be opened, repaired and/or its technology modified by any unauthorised and/or inappropriate specialist.

7. Warranty disclaimer

Liability for compensation is restricted to cases of gross negligence and/or wilful intent. This limitation of liability does not apply to injury to life, limb or human wellbeing.

8. General warranty

The statutory rights of the consumer are not affected by this warranty.

10. Technical data

Article number / type designation:	18820
Voltage:	230 V / 50 Hz
Output:	0.37 kW
Speed:	60 rpm
Safety class:	IP 56
Protection class:	I
Dimensions:	H 115 x W 40 x D 105 cm
Fastening drill hole distance:	350 x 872 mm (W x H), diam. 17 mm (see Figure 3)
Weight:	approx. 150 kg
Brush diameter:	315 mm / 420 mm
Brush length:	650 mm / 550 mm

11. CE mark / EC declaration of conformity

Imprint
All rights reserved
© Copyright by
Albert Kerbl GmbH
Felizenzell 9
84428 Buchbach
Tel.: +49 8086 933-100
Fax.: +49 8086 933-500
Email: info@kerbl.com
Internet: www.kerbl.com

These operating instructions – even in part – may only be reprinted, copied or otherwise duplicated with the express permission of Albert Kerbl GmbH. Any form of duplication, distribution or storage on data media of any type and form unauthorised by Albert Kerbl GmbH is a violation of applicable national and international copyright laws and will therefore be prosecuted.

Publisher responsible for the content: Albert Kerbl GmbH

Original language of the operating instructions: German

Declaration of conformity



EC declaration of conformity

Albert Kerbl GmbH
Felizenzell 9, 84428 Buchbach, Germany

Product designation: **Cow cleaning station, HappyCow Duo, 18820**

The machines specified correspond in terms of their concept and construction type, and in the version marketed by us, with the fundamental safety and health requirements of the following EC directives:

2006/42/EC Machinery Directive
2006/95/EC Low Voltage Directive
2004/108EC Electromagnetic Compatibility

Any modification to the machines made without our consent will render this declaration null and void.

Place, date: Buchbach, 18.12.2012

A handwritten signature in black ink that reads 'A Kerbl'.

Albert Kerbl,
Managing Partner



The CE mark confirms compliance with the Directives of the European Union.
The declaration of conformity can also be viewed at the following web address: <http://www.kerbl.com>

IT Istruzioni per l'uso

Il presente documento è redatto in conformità alla Direttiva macchine 2006/42/CE, allegato I, punto 1.7.4.



ATTENZIONE! Leggere attentamente le presenti istruzioni prima dell'utilizzo della macchina e conservarle con cura per futuro riferimento.

Sommario

1. Descrizione della macchina	46
2. Avvertenze per la sicurezza	47
2.1. In generale	47
2.2. Lavoro in sicurezza	47
2.3. Utilizzo conforme	48
3. Montaggio e messa in funzione	48
3.1. Dotazione fornita	48
3.2. Controllo prima della messa in funzione	48
3.3. Montaggio	48
3.4. Allacciamento elettrico	50
4. Azionamento	50
4.1. Accensione	50
4.2. Funzionamento	51
4.3. Display e componenti elettronici	51
4.3.1. Controllo della resistenza della spazzola	52
4.3.2. Impostazione della durata del ciclo	52
4.3.3. Spiegazione delle visualizzazioni del display e dei LED	53
5. Manutenzione periodica e pulizia	53
5.1. Tabella del piano di manutenzione	53
5.2. Controllo visivo di sicurezza	54
5.3. Trasmissione	54
5.4. Raccordi a vite	54
5.5. Componenti mobili	54
5.6. Spazzole	54
5.7. Apparecchio intero	55
6. Struttura ed elenco dei pezzi di ricambio	55
7. Ulteriori rischi	55
8. Descrizione e risoluzione dei problemi	56
9. Garanzia	58
10. Specifiche tecniche	59
11. Marchio CE / dichiarazione di conformità CE	60

1. Descrizione della macchina

Spazzola elettrica per bovini modello: HappyCow Duo

Le macchine sono progettate per pulire igienicamente il pelo dei bovini e nel contempo ridurre i costi risultanti dalla pulizia manuale tradizionale.

Le macchine sono conformi alle norme vigenti sulla sicurezza di persone e cose secondo la Direttiva 2006/42/CE del maggio 2006.

La dichiarazione di conformità si trova alla fine delle presenti istruzioni per l'uso.

La spazzola elettrica per bovini:

- non rappresenta un pericolo per gli animali e le persone che si trovano nella stalla
- è di facile montaggio e non necessita di interventi in muratura
- è facile da azionare
- consuma poca energia (0,37 kW) e comporta quindi spese di manutenzione limitate
- è affidabile e di facile manutenzione

2. Avvertenze per la sicurezza

2.1. In generale

Leggere con attenzione le seguenti avvertenze prima di utilizzare l'apparecchio.

Conservare correttamente le presenti istruzioni per l'uso.



Cautela!

Pericolo di danni a persone, animali e cose in caso di utilizzo scorretto!

- assicurarsi che l'apparecchio venga utilizzato solo da persone con adeguate conoscenze tecniche.
- tenere lontani bambini e persone anziane o inferme dall'apparecchio.
- rispettare le istruzioni di sicurezza e manutenzione.

La persona incaricata dello svolgimento della messa in funzione, dell'azionamento, della manutenzione e della riparazione nell'azienda dell'utente deve aver letto e compreso le istruzioni per l'uso, in particolare il capitolo relativo alla sicurezza. Si consiglia all'azienda di redigere delle istruzioni per uso interne tenendo presenti le qualifiche specialistiche note dell'operatore impiegato e di richiedere una conferma scritta della ricezione di tali istruzioni per uso interne e del manuale d'uso oppure della partecipazione a un addestramento.

L'azionamento, la manutenzione e la messa in funzione della macchina devono essere eseguiti solo da personale addestrato e autorizzato. Le competenze relative alle varie attività nell'ambito dell'azionamento, della riparazione e della manutenzione della macchina devono essere chiaramente definite e rispettate, in modo che non subentri confusione in grado di pregiudicare la sicurezza. Per tutti gli interventi che riguardano la messa in funzione, la manutenzione, l'ispezione e la riparazione è necessario osservare le norme e le raccomandazioni indicate nelle istruzioni per l'uso.

2.2. Lavoro in sicurezza

- non adottare metodi di lavoro che possano compromettere la sicurezza della macchina.
- l'utente deve garantire che gli interventi con e sulla macchina vengano eseguiti solo da personale autorizzato.
- l'utente è tenuto a controllare i componenti fondamentali per la sicurezza, ad esempio i dispositivi di protezione (lamiere protettive), prima della messa in funzione e a fare riparare eventuali guasti prima della messa in funzione.
- in linea di massima non è ammesso smontare o mettere fuori servizio i dispositivi di protezione (già in questa sede facciamo presente la possibilità di riportare gravi lesioni).
- se lo smontaggio di un dispositivo di sicurezza si rende necessario a causa di una riparazione, al termine degli interventi di riparazione è necessario montare nuovamente i dispositivi di sicurezza.
- prima di smontare le lamiere protettive devono essere montate le viti di sicurezza per il trasporto M10 per il fissaggio della slitta.
- durante gli interventi di qualsiasi tipo, mai infilare le mani dietro alle lamiere protettive! Pericolo di lesioni!
- mantenere tutte le indicazioni di sicurezza e pericolo relative alla macchina sempre in condizioni leggibili e, in caso di necessità, sostituirle.
- gli interventi di manutenzione, ispezione e riparazione devono essere eseguiti solo a macchina spenta e solo da personale qualificato.
- prima di iniziare gli interventi sulla macchina, quest'ultima deve essere scollegata dall'alimentazione di corrente. In caso di guasti, innanzitutto sfilare la spina. I guasti devono essere eliminati solo da personale autorizzato.
- non avvicinarsi alla macchina con indumenti aperti e capelli lunghi sciolti! Pericolo di lesioni!
La lunghezza dei peli della coda dei bovini non deve superare i 5 cm! Pericolo di lesioni!

- l'azionamento della macchina è ammesso solo con apparecchi e pezzi di ricambio contenuti nella dotazione fornita o indicati nell'elenco dei pezzi di ricambio e soggetti a usura.

L'inosservanza di singoli punti indicati nelle istruzioni per l'uso può causare danni a persone e cose, per i quali il produttore non si assume alcuna responsabilità.

2.3. Utilizzo conforme

L'apparecchio deve essere utilizzato solo per la pulizia a secco di bovini femmina all'interno di stalle libere. Si intendono vitelli/vacche con collari aderenti (vicini al corpo dell'animale) e coda con peli corti. (< 5 cm)

Le direttive indicate nelle presenti istruzioni per l'uso devono essere rispettate. Un utilizzo dell'apparecchio in altri ambiti non è da intendersi conforme alla destinazione d'uso. Il produttore non si assume la responsabilità per danni a persone e/o cose causati da un tale utilizzo.

La garanzia riconosce come conforme l'utilizzo della macchina con al massimo 60 animali.

3. Montaggio e messa in funzione

3.1. Dotazione fornita

La macchina viene consegnata su un pallet. • completamente montata • con una spina con contatto di terra da 230 V



Vite di sfiato della trasmissione inclusa, il montaggio prima della prima attivazione è assolutamente necessario! (Vedere fig. 4). Prima della messa in funzione, ma dopo il montaggio, è necessario rimuovere 2 viti M10 che si trovano accanto alla spazzola verticale al fine di fissare la slitta (durante il trasporto). Le viti vanno conservate per lavori di manutenzione o trasporto futuri!

3.2. Controllo prima della messa in funzione

Prima della messa in funzione, la spazzola per bovini "HappyCow Duo" deve essere obbligatoriamente sottoposta a un controllo della completezza, di guasti visibili e di eventuali fonti di pericolo.

Eeguire le operazioni seguenti a fini di controllo:

- controllare la presenza di eventuali pezzi allentati e pendenti o di danni dovuti al trasporto.
- controllare l'isolamento dei cavi.
- controllare la presenza di tutti i dispositivi di sicurezza e che siano in perfetto stato.
- controllare la presenza di eventuali fonti di pericolo vicino alla macchina in grado di compromettere il funzionamento ineccepibile e sicuro di quest'ultima (tubo dell'acqua, condizioni climatiche, cavi o corde pendenti...)

3.3. Montaggio

Un posizionamento ottimale e un fissaggio stabile sono particolarmente importanti per il funzionamento corretto di questa macchina soggetta a molte sollecitazioni.

Da osservare:

- non posizionare la macchina in un punto stretto all'interno della stalla.
- per evitare la formazione di code, non montare la macchina direttamente prima o dopo l'impianto di mungitura.
- non posizionare la macchina vicino ad apparecchi sensibili alla polvere.
- proteggere l'unità di comando elettrica da pioggia e irradiazioni solari eccessive.
- montare la macchina esclusivamente a su una parete in calcestruzzo o un pilastro stabili.
- la superficie di appoggio del telaio di base deve essere piana, altrimenti il telaio può deformarsi → Danni conseguenti
- utilizzare 4 viti per carichi pesanti almeno M12. Il materiale di fissaggio deve essere compatibile con la base. (muro, parete in calcestruzzo). Nel caso di una parete in calcestruzzo sono generalmente sufficienti dei tasselli per ancoraggi pesanti, per quanto riguarda un altro tipo di superficie, utilizzare sempre viti passanti.
- in caso di montaggio all'aperto, proteggere la macchina e l'unità di comando dalla pioggia e dal sole con un tetto.
- montare la macchina solo con un dispositivo di sollevamento adeguato (paranco, caricatore frontale, ecc.), osservare le norme vigenti sulla prevenzione degli incidenti!
- assicurarsi che la viteria non si allenti da sola → utilizzare dadi autobloccanti e/o bloccafilletti.
- controllare regolarmente il fissaggio ed eventualmente serrare.

Consiglio: fissare la macchina a una parete in calcestruzzo piana e robusta. Praticare dei fori nella parete in calcestruzzo e applicare delle piastre di riscontro in acciaio adeguate oppure delle rondelle grandi sul lato opposto della parete tramite barre filettate al telaio base della macchina.



Cautela:

Soprattutto durante il montaggio al pilastro, fare attenzione che il telaio base non si deformi. (Potrebbe accadere se si serrano eccessivamente le viti)

Altezza del montaggio: Vedere la fig. 2

Lo spigolo superiore della spazzola verticale deve trovarsi a circa 15 cm sotto l'altezza media del garrese degli animali, in modo che gli animali di grandi e piccole dimensioni possano utilizzare la macchina senza problemi.

Esempio di calcolo: \varnothing altezza garrese = 140 cm \rightarrow spigolo superiore spazzola verticale = ca. 125 cm

Da ciò si ricava l'altezza dei due fori inferiori del telaio: 63 cm.

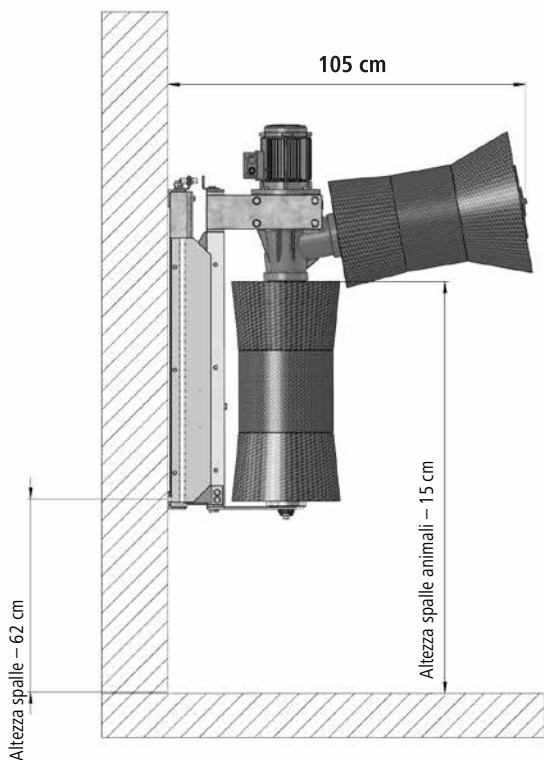


Figura 2: Altezza del montaggio

Se tra gli animali si riscontrano differenze notevoli in merito all'altezza del garrese (più di 20 cm), la macchina dovrebbe essere posizionata più in alto per evitare una maggiore usura delle spazzole.

Sicurezza durante il montaggio:

- durante il montaggio la macchina deve sempre essere assicurata contro i pericoli di caduta e ribaltamento - pericolo di morte!!! \rightarrow avvolgere la trasmissione con cinghie di sostegno e assicurarla con un dispositivo di sollevamento.
- la spazzola per bovini viene fornita di serie con 2 viti di sicurezza per il trasporto, in modo che la slitta non si muova per via delle molle in tensione.

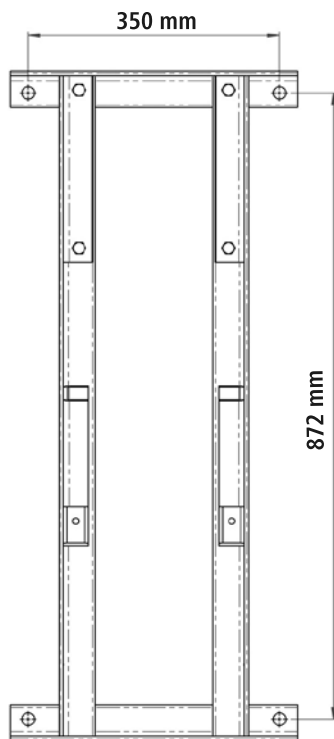


Figura 3: Foro

Rimuovere le viti di sicurezza solo una volta che la macchina è fissata saldamente alla parete.

- durante il montaggio e soprattutto il funzionamento non mettere mai le mani all'interno della macchina (dietro alle lamiere protettive).



Dopo l'applicazione e prima della prima attivazione, il tappo a vite già montato (Fig. 5) alla trasmissione deve essere sostituito con la vite di sfiato (Fig. 4) fornita.

In caso di inosservanza è possibile causare la distruzione della trasmissione!!

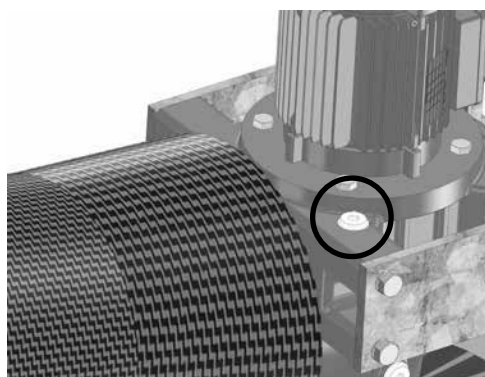
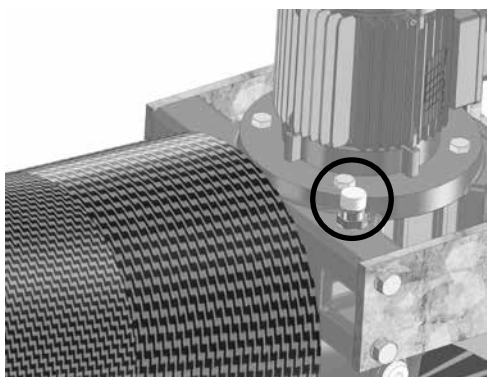


Figura 4: Giusto! Figura 5: Errato!

A questo punto è necessario montare il pannello di comando dell'elettronica sopra alla macchina e fuori dalla portata degli animali.



I cavi del motore e del sensore diretti all'unità di comando devono essere protetti dal cliente contro eventuali morsi.

3.4. Allacciamento elettrico

I valori di tensione e frequenza devono essere pari a 230 V / 50 Hz.

Per allacciare la macchina è necessaria l'installazione di una presa di corrente alternata da 16 A che può essere eseguita solo da un'impresa elettrotecnica autorizzata. La presa deve essere montata fuori dalla portata degli animali (sopra alla macchina).

Il produttore non si assume la responsabilità e non fa rientrare in garanzia i danni risultanti da un allacciamento non idoneo.

Prima della messa in funzione la macchina deve essere collegata al conduttore equipotenziale di terra della stalla.

Le norme locali di sicurezza e messa a terra devono essere rispettate. Rivolgersi al proprio elettricista!



La macchina deve essere coperta separatamente con un fusibile da 16 A! Se la macchina viene messa in funzione con una o più grosse utenze contemporaneamente, è possibile che si verifichino anomalie di funzionamento e danni ai componenti elettronici!

4. Azionamento

4.1. Accensione

Dopo il collegamento all'alimentazione di corrente la macchina è pronta per essere azionata in circa 20 secondi.

La macchina segnala di essere pronta per l'azionamento visualizzando 3 linee sul display. (Vedere la fig. 6)

Prima il display visualizza ancora la versione attuale del software (R.), l'impostazione della resistenza di disinserimento (imp. di fabbrica F07) e della durata del ciclo (imp. di fabbrica T07→ 60 sec). (Per informazioni più dettagliate, vedere

4.3. Display e componenti elettronici

Figura 6

4.2. Funzionamento

Il motore viene azionato con il sollevamento delle spazzole, dato che il sensore (pos. 5. figura 8.) rileva la posizione di riposo della slitta. Quando la slitta lascia la posizione di riposo, le spazzole iniziano a ruotare per la durata del ciclo impostata (impostazione di fabbrica 60 sec). Al termine del ciclo di lavoro l'unità di comando attende un'ulteriore attivazione e la direzione di rotazione delle spazzole si inverte rispetto al ciclo precedente. In questo modo le setole si consumano in modo uniforme.

4.3. Display e componenti elettronici

Il display serve a visualizzare lo stato del funzionamento (guasti). I componenti elettronici comandano l'attivazione, l'arresto di sicurezza e la lunghezza del ciclo.

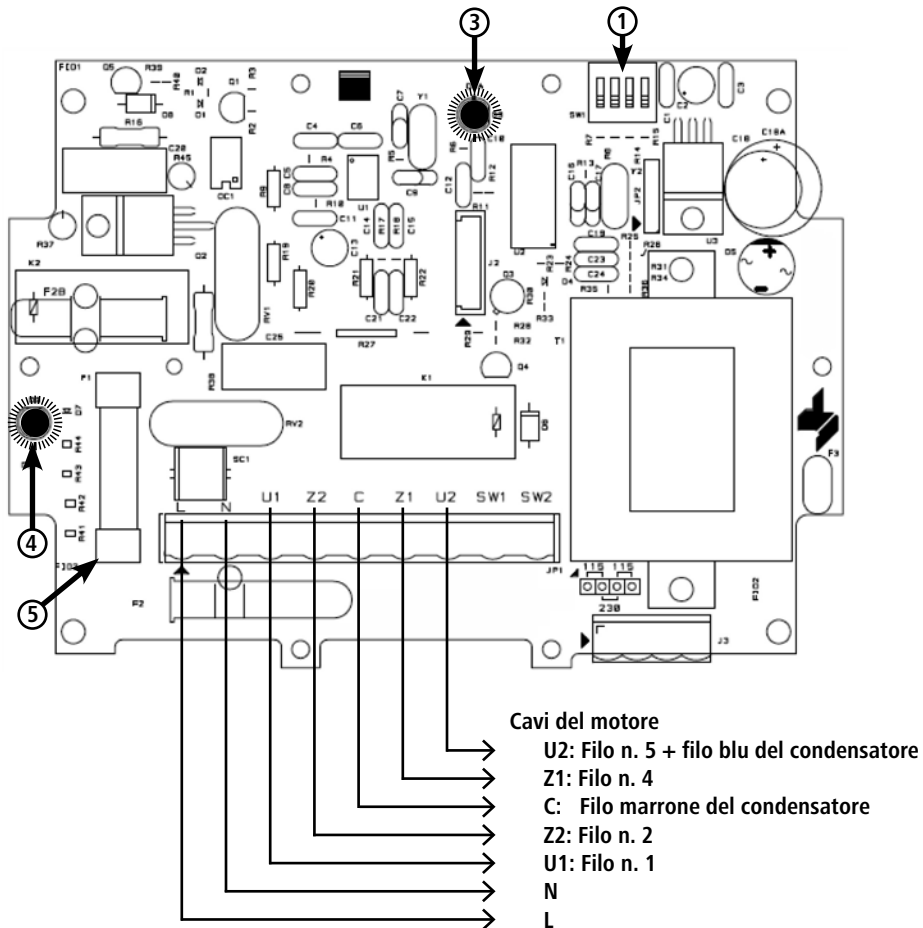


Figura 7: Schema del circuito di controllo principale

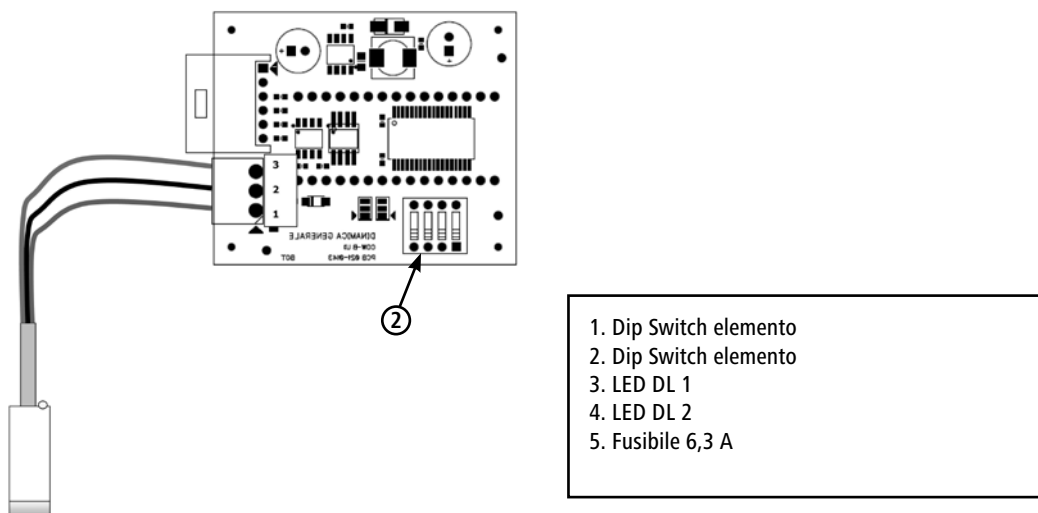


Figura 8: Schema scheda display + collegamento sensore

4.3.1. Controllo della resistenza della spazzola

L'apparecchio controlla la corrente assorbita dal motore e assicura il regolare funzionamento della spazzola per bovini. In caso di sollecitazione eccessiva del motoriduttore la spazzola si ferma e successivamente ruota nella direzione opposta. Ciò può verificarsi quando gli animali si appoggiano eccessivamente oppure quando una coda si avvolge sulla spazzola.

Se ciò accade più di cinque volte, a una distanza ogni volta inferiore a 5 secondi, la scheda di comando fa scattare un allarme, il display visualizza il guasto "A03" e per 3 minuti entra nello stato di allarme. (= il motore non si attiva)

Il valore soglia della resistenza (= resistenza di disinserimento) può essere impostato con il dip switch nero (pos. 1 figura 7) sulla scheda del circuito di controllo. Per modificare l'impostazione rivolgersi sempre a un elettricista specializzato in grado di garantire l'apertura sicura dell'unità di comando. (Tabella all'interno dell'unità di comando).



L'impostazione dei valori deve essere eseguita solo quando la macchina è scollegata dall'alimentazione di tensione.

Il valore soglia impostato a F00 è al minimo, mentre a F15 al massimo. (Tabella all'interno dell'unità di comando). Se l'impostazione è troppo alta o bassa rispetto agli animali, è possibile regolarla.



Cautela:

L'impostazione deve sempre tenere conto dell'altezza degli animali. Da un'impostazione troppo alta possono risultare lesioni. Il cliente si assume la responsabilità di tale impostazione.

4.3.2. Impostazione della durata del ciclo

La durata del ciclo è impostata in fabbrica su 60 secondi. In caso di necessità, è possibile regolarla con il dip switch sulla scheda del display (pos. 2. fig. 8) di 7,5-120 secondi. (Tabella all'interno dell'unità di comando).

Dopo il riavvio della macchina (collegamento all'alimentazione di tensione) le modifiche diventano effettive e vengono visualizzate sul display.

4.3.3. Spiegazione degli indicatori del display e a LED

Descrizione delle visualizzazioni sul display:

Visualizzazione	Descrizione
Nessuna visualizzazione	Tensione di rete assente
---	Macchina pronta all'uso
A01	Allarme di sovratensione - oltre 260 V
A02	Allarme tempo di esecuzione massimo superato - il comando non si è spento dopo 20 min. (sensore guasto/bloccato)
A03	Allarme spazzole bloccate 5 volte di seguito
A05	Allarme surriscaldamento scheda circuito di controllo (> 60 °C)
A06	Allarme temperatura bassa scheda circuito di controllo (> -30 °C)

Sulla scheda del circuito di controllo si trovano 2 LED

Denominazione	Colore	Descrizione
LED 1 (Pos 3)	Rosso	Luce lampeggiante: Macchina pronta all'uso → nessun problema Luce fissa: Scheda del circuito di controllo fuori servizio
LED 2 (Pos 4)	Rosso	Luce fissa: Fusibile 6, 3 A (Pos 5) guasto Luce assente: Fusibile 6, 3 A (Pos 5) funzionante

5. Manutenzione periodica e pulizia

Azionare la macchina solo se in condizioni ineccepibili! Arrestare tempestivamente la macchina non appena si riscontrano danni o un'anomalia di funzionamento!



Cautela!

Pericolo di danni a persone, animali e cose

- svolgere i lavori di manutenzione e pulizia solo a macchina spenta. Estrarre la spina!!
- far eseguire i lavori di manutenzione e pulizia solo da personale addestrato
- gli adesivi non leggibili o danneggiati (p.e. targhetta dati) devono essere immediatamente sostituiti con nuovi adesivi.

5.1. Tabella del piano di manutenzione:

Pezzo	Pulire	Lubrificare	Ispezionare	Frequenza
Controllo visivo di sicurezza (componenti meccanici + elettrici)			x	ogni giorno
Trasmissione			x	ogni settimana
Raccordi a vite			x	
Componenti mobili (guide in plastica, ammortizzatore in gomma, rotelle, cuscinetti inferiori)		x	x	
Spazzole	x		x	
Apparecchio intero	x			ogni tre mesi

5.2. Controllo visivo di sicurezza - componenti meccanici + elettrici:

- controllare ogni giorno la macchina per rilevare eventuali danni esterni visibili e verificare la generale funzionalità della macchina.
- controllare le condizioni delle linee elettriche e dell'unità di comando. (Tracce di morsi, punti abrasivi, collegamenti lenti, ecc.).

I lavori di riparazione sui componenti elettrici devono essere eseguiti solo da elettricisti specializzati in conformità alle regole di sicurezza elettriche.

- mettere fuori tensione, ad es. tramite il fusibile.
- assicurare contro la riaccensione.
- verificare l'assenza di tensione.
- mettere a terra e in cortocircuito.
- coprire e proteggere i componenti vicini sotto tensione.

5.3. Trasmissione

La fessura tra spazzole e trasmissione e le relative guarnizioni devono essere ispezionate ogni settimana per rilevare eventuali impurità (peli!!) e per pulirle. Se la pulizia non è tempestiva, i peli possono entrare o essere spinti nelle guarnizioni e causare perdita di olio, danni ai cuscinetti o eventualmente alla trasmissione. Il livello dell'olio deve essere controllato ogni settimana. La trasmissione viene caricata in fabbrica con olio Shell Tivela S320. Rabboccare solo con questo tipo di olio.

5.4. Raccordi a vite

Controllare ogni settimana che i raccordi a vite siano saldamente serrati, in particolare il fissaggio della macchina alla parete. In caso di necessità serrare nuovamente i raccordi a vite.

5.5. Componenti mobili

Rotelle (Fig. 10; Pos 20), ammortizzatore in gomma (Pos 10+16), guide in gomma inferiori (Pos 18) e superiori (Fig. 9; Pos 2)

Questi componenti devono essere ispezionati regolarmente e sostituiti in caso di forte usura.

Per la sostituzione di alcune guide è necessario estrarre l'intera slitta dal telaio!



Durante la sostituzione dei pezzi, sostenere sempre la slitta con la trasmissione mediante un dispositivo di sollevamento (carrello frontale, paranco) per evitare che cada o si insacchi! Pericolo di lesioni! Per prolungare la durata delle guide in plastica superiori e laterali, applicare regolarmente del grasso lubrificante sulle superfici di scorrimento.

5.6. Spazzole

Le spazzole (Fig. 11; Pos 37 + 41) devono essere sostituite quando sono consumate e non sono più in grado di garantire una pulizia sufficiente degli animali.

Sostituzione delle spazzole

Spazzola verticale:

1. Allentare due viti M10 (Pos 26) sulla parte inferiore della slitta.
2. Rimuovere la piastra di copertura (Pos 14) e allentare l'anello di arresto (Pos 43).
3. Rimuovere la spazzola (Pos 41) e sostituirla con una spazzola nuova.
4. Il montaggio dei pezzi avviene in sequenza inversa rispetto allo smontaggio.

Spazzola orizzontale:

1. Allentare la vite M10 (Pos 39) sulla spazzola e smontare la piastra di fissaggio (Pos 38).
2. Rimuovere la spazzola (Pos 37) e sostituirla con una spazzola nuova.
3. Il montaggio dei pezzi avviene in sequenza inversa rispetto allo smontaggio. Assicurare la vite M10 (Pos 39) con del bloccafiletto.

Pulizia della spazzola

L'elemento spazzola deve essere pulito a intervalli di 6 settimane con un disinfettante adatto. (Ad esempio con lo spray INTERKOKASK #299698 dell'azienda Albert KERBL GmbH)

5.7. Apparecchio intero

Tutto l'apparecchio deve essere pulito regolarmente.



Non pulire la trasmissione, il motore e i componenti elettrici con un pulitore ad alta pressione. Pulire l'unità di comando solo con una spugna/un panno umido!



Avvertenze per la tutela dell'ambiente

Rispettare le norme di smaltimento locali vigenti! In caso di domande circa le modalità e le quantità di raccolta, rivolgersi alla struttura locale di competenza. Rispettare le informazioni all'interno della scheda tecnica del prodotto e/o stampate sulla relativa etichetta.

6. Costruzione ed elenco dei pezzi di ricambio

La presentazione della macchina e dei pezzi di ricambio si trova alla fine della presente documentazione.

7. Ulteriori rischi

Rischio per le persone:

In queste condizioni è compromessa la sicurezza di persone e cose:

- quando i dispositivi di sicurezza dei componenti mobili vengono rimossi.
- quando un eventuale danno del sistema di comando non viene riparato immediatamente.
- quando personale non addestrato lavora sui componenti elettronici.
- quando la macchina viene attivata senza averla precedentemente fissata a una parete o a un pilastro nel modo corretto (per motivi di prova o dimostrazione).

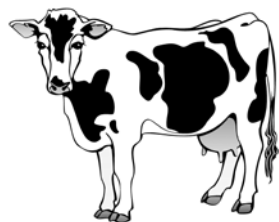
I punti seguenti descrivono ulteriori misure per la prevenzione dei rischi per persone e cose:

- prestare attenzione a non danneggiare la macchina, gli organi di comando e le spazzole durante il trasporto o l'installazione.
- montare la macchina in un luogo ben ventilato e non soggetto a interferenze elettromagnetiche.
- il personale responsabile deve essere addestrato in merito a utilizzo e manutenzione della macchina.

Rischio per gli animali:

In queste condizioni è compromessa la sicurezza dei bovini:

- gli animali non sono ancora cresciuti completamente.
- i bovini appartengono a una razza piccola non comune.
→ La resistenza di disinserimento può essere impostata con un valore troppo alto.
- gli animali hanno collari e/o peli della coda troppo lunghi.
- il pelo degli animali è più lungo di 5 cm.
- il cliente non ha protetto, o almeno non in misura sufficiente, i componenti attraversati da corrente (cavi) contro i morsi.



Attenzione: La lunghezza dei peli della coda non deve superare i 5 cm!



8. Descrizione e risoluzione dei problemi

Qui di seguito sono elencate alcune anomalie di funzionamento che possono presentarsi a causa di usura, guasti della macchina, condizioni ambientali particolarmente gravose, azionamento errato o manutenzione inadeguata.

Metodi per il rilevamento e l'eliminazione di problemi:



Cautela!

Lavorare sui componenti attraversati da tensione solo con alimentazione di tensione interrotta!

1. L'apparecchio non si accende:

L'apparecchio non viene alimentato da corrente.

- assicurarsi che la rete elettrica sia sotto tensione. (compare qualcosa sul display?)
- assicurarsi che il fusibile nella scatola di derivazione sia funzionante.
- assicurarsi che il sensore di posizione si trovi nella posizione corretta.
- controllare che il cavo di alimentazione e del motore siano intatti e collegati correttamente.

Tensione di rete troppo alta: Il display visualizza il messaggio di allarme "A01".

- controllare se la tensione di corrente è inferiore a 260 V.
- far controllare a un elettricista specializzato se nella rete sono presenti picchi di tensione superiori a 260 V.
→ ricercare le cause dei picchi e risolvere il problema.

Fusibile 6, 3 A (Fig. 7; Pos 5) bruciato sulla scheda o uscito dalla relativa sede. (Il LED 2 Pos 4, Fig 7 emette luce fissa)

- con l'apparecchio scollegato dalla rete elettrica, inserire a pressione il fusibile o sostituirlo.
- Riavviare l'apparecchio e verificare se si accende il LED 2 rosso.
(→ fusibile nuovo bruciato)
- in caso affermativo, la scheda del circuito di controllo è difettosa.

Il sensore di posizione per l'attivazione del ciclo di lavoro non funziona.

- assicurarsi, sollevando la slitta (5 cm), che il sensore sia abilitato e che venga attivato correttamente.
- controllare che il sensore sia fissato nella posizione corretta.
- controllare che il LED ubicato sul lato posteriore del sensore si accenda nella posizione di riposo e si spenga quando la slitta lascia la posizione di riposo.
- controllare che il sensore di posizione sia collegato correttamente nell'unità di comando.
(scollegare la tensione di rete)
- sostituire il sensore.

La scheda del circuito di comando è guasta.

- sostituire la scheda.

L'apparecchio è stato fissato troppo in alto per gli animali.

- regolare l'altezza dell'apparecchio.
- controllare il sensore di posizione.

2. Il motore gira ininterrottamente per 20 minuti (con brevi pause tra i cicli di lavoro) – alla fine sul display compare l'allarme "A02".

Il sensore di posizione non funziona.

- assicurarsi, sollevando la slitta, che il sensore sia abilitato e venga attivato correttamente (il LED sul lato posteriore del sensore si spegne→ Sensore OK)
- assicurarsi che il sensore venga attivato nella posizione di riposo. (Il LED sul lato posteriore del sensore si accende). In caso contrario, regolare il sensore finché il LED non si accende nella posizione di riposo.
- assicurarsi che sporco o parti lente non impediscano alla slitta di tornare nella posizione di riposo.
- assicurarsi che le molle non siano eccessivamente in tensione→ Diminuire la tensione delle molle
- riavviare l'apparecchio
- sostituire il sensore

Il motore è guasto.

- sostituire il motore

La scheda del display o del circuito di controllo è guasta.

- sostituire la scheda del display o del circuito di controllo.

3. La spazzola non inverte la direzione di rotazione quando è sotto carico:

l'impostazione per il controllo della resistenza della spazzola non è corretta.

- regolare l'impostazione con il dip switch nero (Fig 7, Pos 1) finché il motore non inverte la direzione di rotazione con il carico desiderato.
- se l'apparecchio non si spegne con nessuna delle impostazioni con un carico adeguato, la scheda del circuito di controllo deve essere sostituita.

4. L'apparecchio inverte la direzione di rotazione cinque volte di seguito e poi rimane fermo per 3 minuti. – Il display visualizza il messaggio di allarme "A03":

Il motore viene frenato meccanicamente da corpi estranei.

- rimuovere i corpi estranei

La scheda del circuito di comando è guasta.

- sostituire la scheda.

La trasmissione contiene componenti meccanici frenanti. (ad es. ruota dentata rotta a causa di mancanza di olio)

- mettersi in contatto con il produttore
- sostituire il motore e la trasmissione

5. La macchina non si attiva e visualizza (brevemente) l'allarme "A01":

L'alimentazione di corrente fornisce picchi di tensione non ammessi.

- assicurarsi che lo stesso circuito/fusibile non alimenti altri carichi a potenza elevata.
- far misurare i picchi di tensione di rete dall'elettricista.

6. La slitta non scorre in modo regolare:

Sono presenti corpi estranei nel telaio e/o nei componenti di guida.

- rimuovere i corpi estranei.

I componenti di guida (rotelle, guide in plastica, ammortizzatore in gomma, ecc.) sono usurati/guasti.

- sostituire i componenti usurati/guasti.

Il gioco laterale tra la slitta e il telaio è eccessivo.

- posizionare una piastra in lamiera da 0,5 mm (Art. 18810-23) sotto alle guide di scorrimento in plastica (Fig 9, Pos 18) → meno gioco
- sostituire le guide di scorrimento.

Il telaio è incurvato.

- controllare che la superficie della parete sia piana (montaggio a parete).
- controllare se il telaio si è incurvato per un serraggio eccessivo (montaggio su pilastro)

9. Garanzia

Il produttore emette la seguente dichiarazione di garanzia non autonoma per il prodotto "Spazzola per bovini CowClenaer Duo":

1. Ambito di utilizzo del prodotto

La garanzia vale solo per i prodotti che vengono utilizzati in modo conforme alla loro destinazione d'uso.

2. Periodo di garanzia

Il periodo di garanzia è pari a un anno e inizia con il passaggio del rischio del prodotto all'acquirente, che impiega la macchina correttamente per la prima volta.

Sono coperti dalla garanzia solo i guasti che vengono segnalati al produttore in forma testuale, ossia per iscritto, a mezzo fax o e-mail entro i termini di garanzia. Una volta trascorso il termine della garanzia i guasti segnalati non vengono riconosciuti.

3. Contenuto della garanzia

La nostra garanzia rappresenta un'estensione non autonoma della responsabilità legale di garanzia per i guasti. Rispondiamo anche per tutti i difetti che si presentano dopo il passaggio del rischio, ma nei termini di garanzia, e che ci vengono segnalati entro tali termini.

4. Copertura della garanzia

La copertura della garanzia comprende esclusivamente i costi per il materiale dei ricambi dei pezzi da sostituire o difettosi. In particolare sono esclusi i costi di manodopera e salariali per la sostituzione/riparazione dei pezzi difettosi, il materiale e le prestazioni correlati alla regolare manutenzione, così come i costi di trasporto correlati alla riparazione. In particolare non vengono coperti i costi derivanti da eventuali riparazioni eseguite senza consultare il produttore.

5. Limitazioni

In linea di massima sono esclusi dalla garanzia tutti i guasti che derivano da un danneggiamento negligente o intenzionale del prodotto, da un utilizzo non conforme, un azionamento errato e/o un allacciamento elettrico non adeguato o un sovraccarico del prodotto.

La presente garanzia non vale per i componenti soggetti a usura del prodotto, come spazzole, guarnizioni, cuscinetti, guide di scorrimento, rotelle, ammortizzatore in gomma, molle, ecc.

6. Estinzione della garanzia

La garanzia si estingue indipendentemente dalla durata succitata, qualora l'utente non esegua o non faccia eseguire gli interventi di manutenzione prescritti correttamente e con puntualità oppure non sostituisca tempestivamente i componenti soggetti a usura logori oppure continui a utilizzare il prodotto senza procedere alla riparazione, malgrado guasti riconoscibili e/o danneggiamenti. La garanzia si estingue altresì qualora il prodotto venga aperto, riparato e/o modificato tecnicamente da personale non autorizzato e/o non adeguato.

7. Esclusione di responsabilità

Il risarcimento danni è limitato ai casi di grave negligenza e/o premeditazione. La presente esclusione di responsabilità perde validità qualora subentrino danni vitali, fisici e di salute delle persone.

8. Garanzia generale

I diritti legali alla garanzia che spettano all'acquirente non vengono modificati dalla presente garanzia.

10. Specifiche tecniche

Numero articolo / denominazione tipo:	18820
Tensione:	230 V / 50 Hz
Potenza:	0,37 kW
Numero di giri:	60 giri/min
Tipo di protezione:	IP56
Classe di protezione:	I
Dimensioni:	A 115 x L 40 x P 105 cm
Distanza fori di fissaggio:	350 x 872 mm (L x A), Ø 17 mm (vedere figura 3)
Peso:	ca. 150 kg
Diametro spazzole:	315 mm / 420 mm
Lunghezza spazzole:	650 mm / 550 mm

11. Marchio CE / dichiarazione di conformità CE

Note legali

Tutti i diritti riservati

© Copyright by

Albert Kerbl GmbH

Felizenzell 9

84428 Buchbach

Tel.: +49 8086 933-100

Fax: +49 8086 933-500

E-mail: info@kerbl.com

Internet: www.kerbl.com

Le presenti istruzioni per l'uso - anche estratti di esse - possono essere ristampate, copiate o riprodotte in altro modo solo con espressa autorizzazione di Albert Kerbl GmbH. Qualsiasi tipo di riproduzione, diffusione o memorizzazione su supporti informatici, in qualsiasi forma e tipo, che non sia stata autorizzata da Albert Kerbl GmbH costituisce una violazione del diritto d'autore vigente a livello nazionale e internazionale, e verrà perseguita a norma di legge.

Responsabile dei contenuti: Albert Kerbl GmbH

Lingua originale delle istruzioni per l'uso: tedesco

Dichiarazione di conformità



Dichiarazione di conformità CE

Albert Kerbl GmbH
Felizenzell 9, 84428 Buchbach, Germania

Descrizione del prodotto: **Spazzola per bovini, HappyCow Duo, 18820**

Nella loro progettazione e costruzione, le macchine menzionate da noi immesse in circolazione soddisfano i fondamentali requisiti di sicurezza e salute contenuti nelle seguenti direttive CE:

2006/42/CE- Direttiva macchine
2006/95/CE- Direttiva di bassa tensione
2004/108/CE - Compatibilità elettromagnetica

In caso di modifica non concordata della macchina, la presente dichiarazione perde validità.

Luogo, data: Buchbach, 18.12.2012

A handwritten signature in black ink that reads 'A Kerbl'.

Albert Kerbl,
Socio direttivo



Il marchio CE indica che sono state soddisfatte le direttive dell'Unione Europea.
La dichiarazione di conformità può essere visionata nella seguente pagina Internet: <http://www.kerbl.com>

Este documento ha sido redactado según la Directiva de Máquinas 2006/42/CE, anexo I, punto 1.7.4.



ATENCIÓN: Antes de utilizar la máquina, lea atentamente estas instrucciones y guárdelas en un lugar seguro.

Índice

1. Descripción de la máquina	61
2. Indicaciones de seguridad	62
2.1. Generalidades	62
2.2. Trabajo seguro	62
2.3. Uso previsto	63
3. Montaje y puesta en funcionamiento	63
3.1. Volumen de suministro	63
3.2. Inspección previa a la puesta en funcionamiento	63
3.3. Montaje	63
3.4. Conexión eléctrica	65
4. Operación	65
4.1. Encendido	65
4.2. Funcionamiento	66
4.3. Pantalla y sistema electrónico	66
4.3.1. Control de la resistencia del cepillo	67
4.3.2. Ajuste del tiempo de ciclo	67
4.3.3. Descripción de las indicaciones en pantalla y los LED	68
5. Mantenimiento y limpieza periódicos	68
5.1. Vista general del plan de mantenimiento	68
5.2. Inspección visual de seguridad	69
5.3. Engranaje	69
5.4. Uniones roscadas	69
5.5. Piezas móviles	69
5.6. Cepillos	69
5.7. Aparato al completo	70
6. Esquema y lista de piezas de repuesto	70
7. Riesgos residuales	70
8. Descripción y solución de fallos	71
9. Garantía	73
10. Datos técnicos	74
11. Marcado CE / Declaración de conformidad CE	75

1. Descripción de la máquina

Cepillo para vacas eléctrico, modelo: HappyCow Duo

Las máquinas han sido concebidas para limpiar de forma higiénica la piel del ganado vacuno, con reducción de costes frente a la limpieza manual tradicional.

Las máquinas cumplen las normas de seguridad vigentes relativas a personas y objetos de la Directiva 2006/42/CE de mayo de 2006.

La declaración de conformidad puede consultarse al final de estas instrucciones de uso.

El cepillo eléctrico para vacas:

- no supone ningún peligro para los animales y las personas que se encuentren en el establo
- puede montarse fácilmente y sin obras de albañilería
- presenta un manejo sencillo
- consume poca energía (0,37 kW) y, por tanto, sus costes de mantenimiento son muy reducidos
- es fiable y de fácil mantenimiento

2. Indicaciones de seguridad

2.1. Generalidades

Lea detenidamente las siguientes indicaciones antes de utilizar el aparato.

Guarde estas instrucciones de uso en lugar seguro.



¡Precaución!

Peligro de daños materiales, a animales y a personas por un uso indebido.

- Asegúrese de que sólo las personas con los conocimientos técnicos necesarios utilizan el aparato.
- Mantenga a niños y personas débiles lejos del aparato.
- Observe las indicaciones de seguridad y mantenimiento.

Cualquier persona empleada por el usuario que vaya a encargarse de la puesta en funcionamiento, el manejo, el mantenimiento y la reparación debe haber leído y entendido las instrucciones de uso, en especial el capítulo relativo a la seguridad. Es recomendable que, dado el caso, el usuario disponga en su empresa instrucciones internas teniendo en cuenta las cualificaciones técnicas conocidas del operario en cuestión y pida confirmación escrita del recibo de las mismas, así como de las instrucciones de uso o la participación en una instrucción.

Del manejo, el mantenimiento y la reparación de la máquina sólo debe encargarse personal formado y autorizado. Las atribuciones para las diferentes tareas relativas a la operación y a la reparación o el mantenimiento de la máquina deben definirse claramente y ser respetadas, de modo que, en lo tocante a la seguridad, no existan dudas sobre las competencias. En todos los trabajos relacionados con la puesta en funcionamiento, el mantenimiento, la inspección y la reparación deben observarse las instrucciones o los consejos de este manual.

2.2. Trabajo seguro

- No debe permitirse ningún modo de funcionamiento que ponga en peligro la seguridad de la máquina.
- El operario debe asegurarse de que los trabajos en la máquina sólo sean realizados por personal autorizado.
- El operario está obligado a inspeccionar las piezas relevantes para la seguridad, como los dispositivos de protección (placas protectoras), y, en caso de encontrar defectos, ocuparse de su reparación antes de la puesta en funcionamiento.
- Por norma general, no se debe desmontar ni poner fuera de funcionamiento ningún dispositivo de protección (en este punto ya ha de advertirse el riesgo de lesiones graves).
- En caso de que, para una reparación, sea necesario el desmontaje de un dispositivo de protección, tras finalizar los trabajos de reparación deberá montarse de nuevo.
- Antes de desmontar las placas protectoras deberá fijarse la corredera con los tornillos de seguridad para el transporte M10.
- No debe introducirse la mano por detrás de la placa protectora durante ningún trabajo. ¡Peligro de lesiones!!
- Mantenga todas las indicaciones de seguridad y peligro en/sobre la máquina en estado perfectamente legible y renuévelas cuando sea necesario.
- Los trabajos de mantenimiento, inspección y reparación sólo deben ser realizados con la máquina desconectada y por personal cualificado.
- Antes de llevar a cabo trabajos en la máquina, ésta debe desconectarse de la alimentación eléctrica. En caso de avería, debe extraerse primero el cable de red. De la reparación de averías sólo debe encargarse el personal autorizado.
- Las personas no deben acercarse a la máquina con ropa suelta o pelo largo suelto. ¡Peligro de lesiones!
- La longitud del pelo de la cola de los bovinos no debe exceder los 5 cm. ¡Peligro de lesiones!!

- La operación de la máquina sólo está permitida con los aparatos y piezas de repuesto contenidos en el volumen de suministro o en la lista de piezas de repuesto y desgaste.

La no observancia de alguno de los puntos expuestos en las instrucciones de uso puede causar daños personales y materiales por los que el fabricante no asumirá ninguna responsabilidad.

2.3. Uso previsto

Este aparato sólo debe utilizarse para la limpieza en seco de bovinos hembra en establos. Los bovinos/las vacas deben tener el collar bien ajustado y los pelos de la cola cortos (< 5 cm).

Deben observarse todas las instrucciones de uso contenidas en este manual. El uso de este aparato en otras áreas no será considerado de acuerdo a su finalidad. Por los daños personales y/o materiales resultantes el fabricante no asumirá ninguna responsabilidad.

A efectos de garantía, sólo se aceptará como uso previsto la utilización de una máquina con un máximo de 60 animales.

3. Montaje y puesta en funcionamiento

3.1. Volumen de suministro

La máquina se suministra sobre un palé. • completamente montada • con enchufe con toma de tierra de 230 V



Con tornillo de purga del engranaje adjunto, que ¡debe montarse sin falta antes de la primera activación! (consulte la Fig. 4). Después del montaje pero antes de la puesta en funcionamiento se deben retirar los 2 tornillos M10 destinados a la fijación de la corredera (durante el transporte), que se encuentran junto al cepillo vertical. ¡Los tornillos deben guardarse para posteriores trabajos de mantenimiento o para el transporte!

3.2. Inspección previa a la puesta en funcionamiento

Antes de poner en funcionamiento la máquina de limpieza de vacas "HappyCow Duo", es imprescindible comprobar su integridad y la ausencia de defectos y detectar las posibles fuentes de peligro.

La inspección debe constar de las siguientes medidas:

- Comprobar que la máquina no presenta piezas sueltas o colgantes ni daños de transporte.
- Revisar el aislamiento de los cables
- Comprobar que se dispone de todos los dispositivos de protección y que se encuentran en perfecto estado.
- Comprobar que en las proximidades de la máquina no existen fuentes de peligro que puedan afectar al correcto funcionamiento de la máquina y su seguridad (manguera de agua, efectos atmosféricos, cables o cuerdas colgantes, etc.).

3.3. Montaje

Un emplazamiento idóneo y una fijación estable son especialmente importantes para que esta máquina, sometida a gran esfuerzo, funcione sin problemas.

Debe tenerse en cuenta lo siguiente:

- La máquina no debe colocarse en una zona estrecha del establo.
- Para evitar atascos, no debe montarse la máquina justo antes o después del lugar de ordeño.
- La máquina no debe colocarse cerca de aparatos sensibles al polvo.
- La caja de control eléctrica debe protegerse de la lluvia y de una exposición excesiva a la radiación solar.
- La máquina sólo debe montarse en una pared de hormigón o columna estable.
- La superficie de colocación del bastidor base debe ser plana; de lo contrario, el bastidor podría torcerse → daños.
- Utilice al menos 4 tornillos para carga pesada M12. El material de fijación debe ser adecuado para la base (mampostería, pared de hormigón). Para una pared de hormigón suelen bastar los anclajes para carga pesada; para otras bases deben usarse siempre pernos pasantes.
- En caso de montaje en el exterior, proteja la máquina y la caja de control de la lluvia y la nieve mediante un tejado.
- Monte la máquina solamente con un elevador adecuado (aparejo, cargador frontal, etc.) y respete las normas vigentes relativas a la prevención de accidentes.

- Asegúrese de que las uniones roscadas no puedan aflojarse por sí mismas → utilice tuercas autoblocantes y/o fijador de roscas.
- Revise regularmente los elementos de fijación y, en caso necesario, vuelva a apretarlos.

Consejo: Fije la máquina en una pared de hormigón sólida y plana. Perfore completamente la pared de hormigón, coloque en el otro lado de la pared contraplacas de acero o arandelas grandes adecuadas y atorníllelas con el bastidor base de la máquina mediante barras roscadas.



Precaución:

Sobre todo en el caso de montaje en columna, asegúrese de que el bastidor base no se tuerza (puede ocurrir si se aprietan demasiado los tornillos).

Altura de montaje: Consulte la Fig. 2

El borde superior del cepillo vertical debe encontrarse unos 15 cm por debajo de la altura a la cruz media del rebaño, con el fin de que tanto los animales pequeños como los grandes puedan utilizar la máquina sin problemas.

Ejemplo de cálculo: Ø altura a la cruz = 140 cm → borde superior del cepillo vertical = aprox. 125 cm

Con lo que la altura de los dos orificios inferiores del bastidor sería de 63 cm.

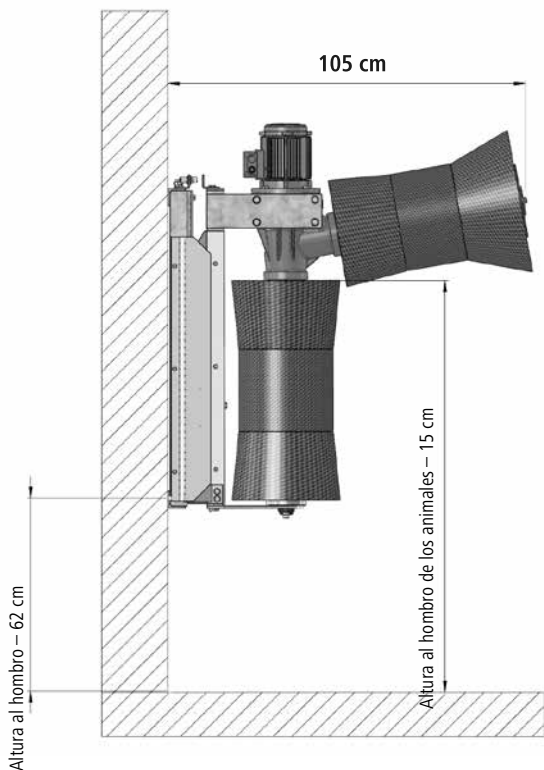


Figura 2: Altura de montaje

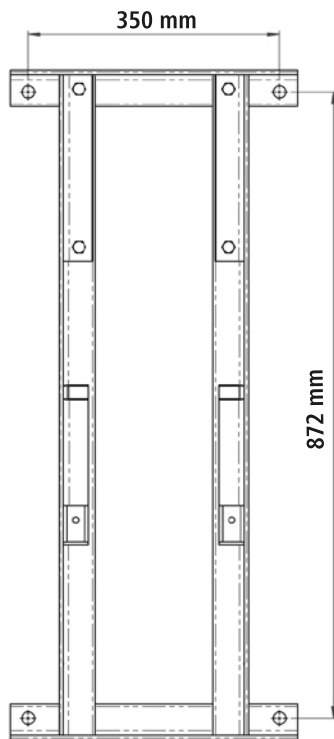


Figura 3: Esquema de orificios

Si en el rebaño hay grandes diferencias en cuanto a la altura a la cruz (más de 20 cm), la máquina debería colocarse un poco más arriba, con el fin de evitar un mayor desgaste de los cepillos.

Seguridad de trabajo durante el montaje:

- La máquina debe asegurarse siempre para el montaje contra caídas o vuelcos: ¡¡peligro de muerte!!
→ Coloque un cinturón de sujeción alrededor del engranaje y asegúrelo con un elevador.

- La máquina de limpieza de vacas se suministra de serie con dos tornillos de seguridad para el transporte, para que la corredera no pueda moverse debido a los resortes tensados.
Retire los tornillos de seguridad sólo cuando la máquina ya se haya fijado a la pared.
- Durante el montaje, y especialmente durante el funcionamiento, no debe introducirse nunca la mano en el interior de la máquina (por detrás de la placa protectora).



**Una vez colgada la máquina, y antes de la primera activación, el tornillo de cierre (Fig. 5) montado de fábrica en el engranaje debe sustituirse por el tornillo de purga (Fig. 4) suministrado.
¡La no observancia puede derivar en la destrucción del engranaje!**

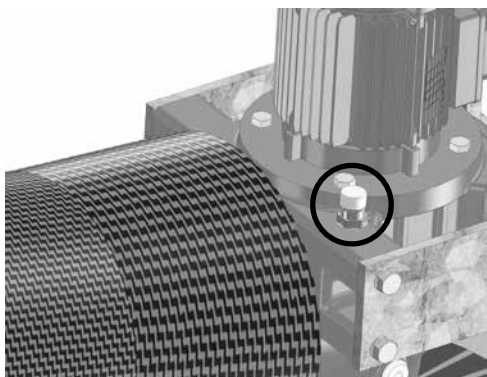


Figura 4: ¡Correcto!

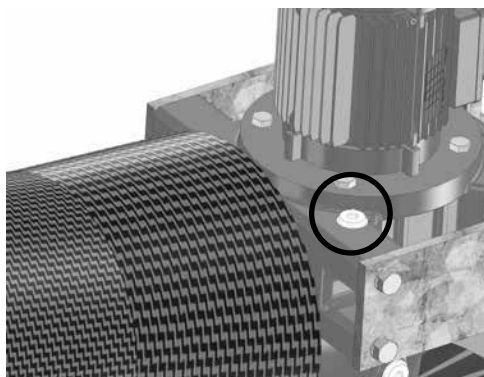


Figura 5: ¡Incorrecto!

A continuación, debe colocarse la caja de control/sistema electrónico por encima de la máquina, fuera del alcance de los animales.



El cliente debe encargarse de proteger los cables del motor y del sensor a la caja de control contra mordeduras.

3.4. Conexión eléctrica

La tensión y la frecuencia deben ser de 230 V/50 Hz.

Para la conexión de la máquina es necesaria la instalación de un enchufe de pared de corriente alterna de 16A, que sólo debe realizar una empresa eléctrica concesionaria. Éste debe instalarse fuera del alcance de los animales (por encima de la máquina).

Por los daños resultantes de una conexión incorrecta, el fabricante no aceptará ninguna responsabilidad ni garantía. Antes de la puesta en funcionamiento, la máquina debe conectarse con el sistema de conexión equipotencial de la instalación del establo.

Deben observarse las normas locales de seguridad y de puesta a tierra. Consulte a su electricista.



La máquina debe asegurarse aparte con un fusible 16A! . Si la máquina se ha protegido junto con uno o varios aparatos de gran consumo, podrían producirse fallos de funcionamiento y daños en el sistema electrónico.

4. Operación

4.1. Encendido

Una vez realizada la conexión a la alimentación eléctrica, la máquina estará operativa tras aprox. 20 segundos.

Cuando la máquina esté preparada para funcionar, aparecerán 3 rayas en la pantalla (consulte la Fig. 6).

Antes de esto, en la pantalla podrá leerse la versión de software actual (R..), el ajuste de la resistencia de desconexión

(de fábrica: F07) y el tiempo de ciclo (de fábrica: T07 → 60 s) (encontrará información más detallada en 4.3. Pantalla y sistema electrónico).



Figura 6

4.2. Funcionamiento

El motor se activa con el levantamiento de los cepillos, ya que el sensor (Pos. 5, Fig. 8) registra la posición de reposo de la corredera. Si la corredera abandona la posición de reposo, los cepillos empiezan a rotar durante el tiempo de ciclo ajustado (ajuste de fábrica: 60 s). Una vez finalizado el ciclo de trabajo, el control espera hasta una nueva activación, cambiando el sentido de rotación de los cepillos al sentido contrario del ciclo anterior. De este modo, las cerdas se desgastan de manera uniforme.

4.3. Pantalla y sistema electrónico

La pantalla sirve para la visualización del estado de funcionamiento (averías). El sistema electrónico regula la activación, la desconexión de seguridad y la duración de los ciclos.

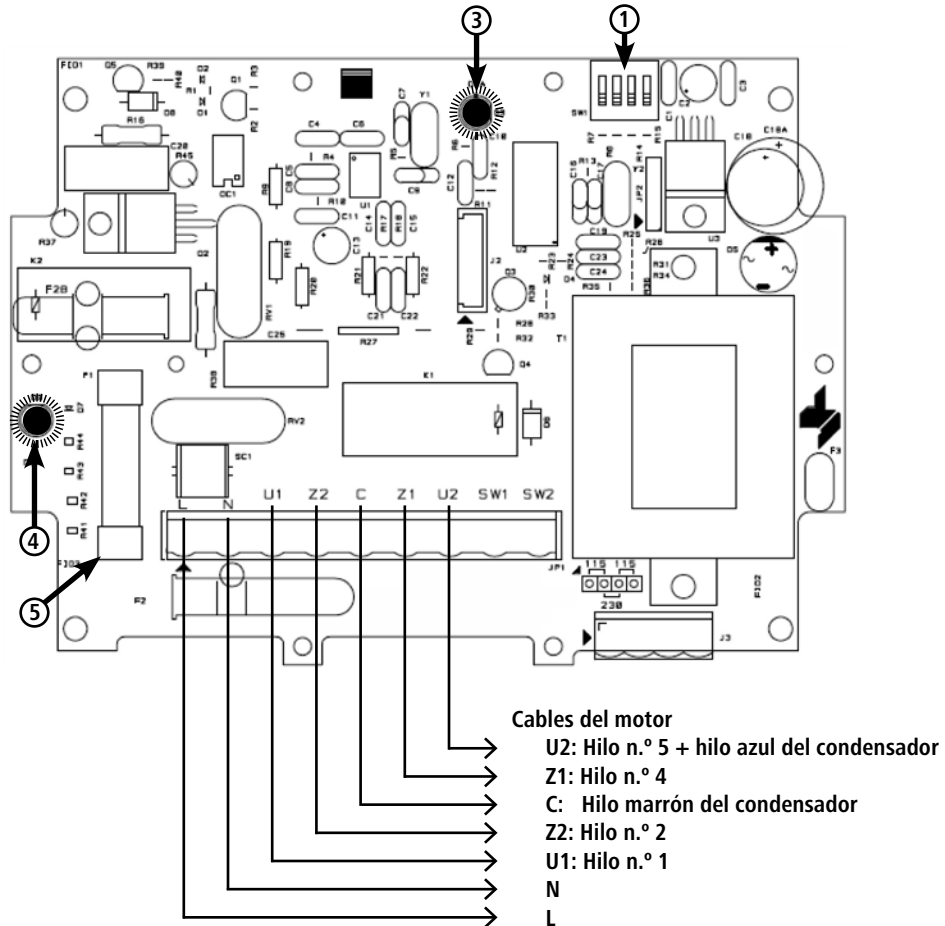


Figura 7: Esquema de la tarjeta de control principal

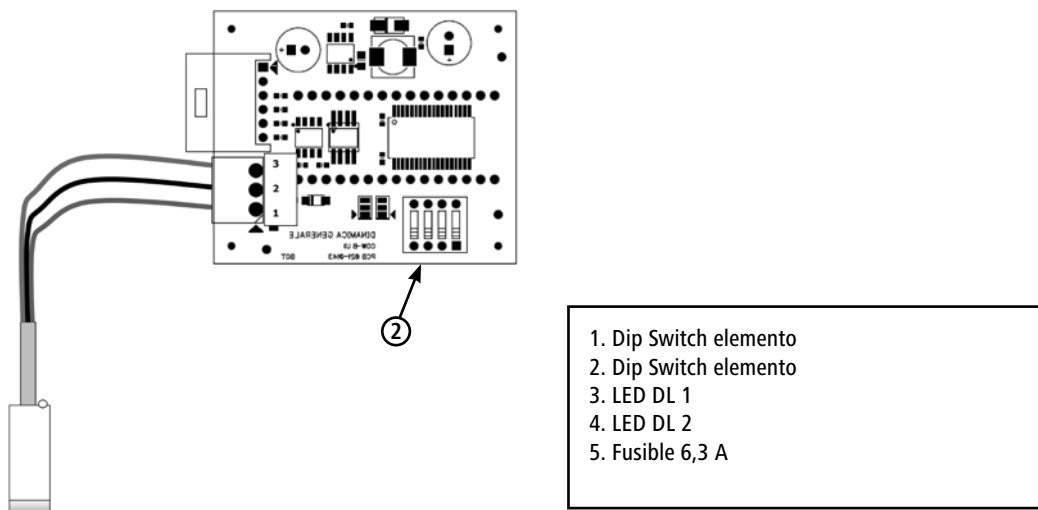


Figura 8: Esquema de la tarjeta de pantalla + conexión sensor

4.3.1. Control de la resistencia del cepillo

El aparato controla la corriente consumida por el motor para determinar la normalidad de funcionamiento del cepillo para vacas. Si el motor de engranaje se esfuerza demasiado, el cepillo se detiene y, a continuación, gira en sentido contrario. Esto puede ocurrir cuando los animales empujan demasiado o cuando se enrolla un rabo.

Si esto sucede más de cinco veces, a intervalos de menos de 5 segundos, la tarjeta de control activa una alarma, la pantalla muestra la avería "A03" y permanece en estado de alarma durante 3 minutos (= el motor no se activa).

El límite de resistencia (= resistencia de desconexión) puede ajustarse con ayuda del interruptor DIP negro (Pos. 1; Fig. 7) de la tarjeta de control. Para el ajuste debe contarse siempre con un electricista que pueda garantizar la apertura segura de la caja de control. (Tabla en el interior de la caja de control).



El ajuste de los valores sólo debe realizarse con la máquina desconectada de la alimentación de tensión.

El límite mínimo es el ajuste F00 y el máximo el F15. (Tabla en el interior de la caja de control). Si es ajuste es demasiado alto o demasiado bajo para sus animales, aquí puede modificarlo.



Precaución:

El ajuste debe adaptarse siempre al rebaño en cuestión. Un ajuste demasiado alto podría resultar en lesiones. La responsabilidad por este ajuste recae en el cliente.

4.3.2. Ajuste del tiempo de ciclo

El tiempo de ciclo ha sido ajustado de fábrica en 60 s. En caso necesario, éste puede modificarse mediante el interruptor DIP de la tarjeta de la pantalla (Pos. 2, Fig. 8) con un ajuste entre 7,5 y 120 s. (Tabla en el interior de la caja de control). Tras el reinicio de la máquina (conexión a la alimentación de tensión), las modificaciones serán adoptadas y se mostrarán brevemente en pantalla.

4.3.3. Descripción de las indicaciones en pantalla y los LED

Descripción de los mensajes en pantalla:

Indicación en pantalla	Descripción
Ninguna indicación	No existe tensión de red
---	Máquina lista para funcionar
A01	Alarma de sobretensión: por encima de 260 V
A02	Alarma de exceso de tiempo de ejecución: el control no ha desconectado en 20 min (sensor defectuoso/mal ajustado).
A03	Alarma por cepillos bloqueados 5 veces seguidas
A05	Alarma de sobrecalentamiento tarjeta de control (> 60 °C)
A06	Alarma de baja temperatura de tarjeta de control (< -30 °C)

La tarjeta de control dispone de 2 LED

Denominación	Color	Descripción
LED 1 (Pos. 3)	Rojo	Parpadea: La máquina está operativa → sin problemas Permanece iluminado: La tarjeta de control no funciona
LED 2 (Pos. 4)	Rojo	Permanece iluminado: Cortacircuitos fusible 6, 3 A (Pos. 5) defectuoso No se ilumina: Cortacircuitos fusible 6, 3 A (Pos. 5) apto para funcionar

5. Mantenimiento y limpieza periódicos

Utilice la máquina solamente si se encuentra en perfectas condiciones. Si detecta algún daño o fallo de funcionamiento, deje de usar la máquina de inmediato.



¡Precaución!

¡Peligro de daños a personas, animales y materiales!

- Realice todos los trabajos de limpieza y mantenimiento con la máquina desconectada. ¡Extraiga el conector de red!
- Los trabajos de limpieza y mantenimiento sólo deben ser realizados por personal cualificado.
- Los adhesivos (p. ej., la placa de características) ilegibles o dañados deben sustituirse de inmediato por otros nuevos.

5.1. Vista general del plan de mantenimiento:

Componente	Limpiar	Lubricar	Inspeccionar	Frecuencia
Inspección visual de seguridad mecánica y eléctrica			x	a diario
Engranaje			x	cada semana
Uniones roscadas			x	
Piezas móviles (guías de plástico, topes de goma, rodillos, cojinetes inferiores)		x	x	
Cepillos	x		x	cada tres meses
Aparato al completo	x			

5.2. Inspección visual de seguridad mecánica y eléctrica:

- inspección diaria de la máquina en cuanto a daños externos visibles y funcionamiento general.
- inspección del estado de los cables eléctricos y de la caja de control. (Mordeduras, rozaduras, conexiones sueltas, etc.).

Los trabajos de reparación de los componentes eléctricos sólo deben ser realizados por un electricista bajo la observancia de las normas de seguridad eléctrica.

- Aislar, p. ej., mediante un fusible
- Bloquear en posición de abierto
- Confirmar la ausencia de tensión
- Poner a tierra y en cortocircuito
- Cubrir y bloquear las piezas con tensión que puedan encontrarse en las proximidades

5.3. Engranaje

El espacio entre los cepillos y el engranaje y las juntas que allí se encuentran deben inspeccionarse semanalmente y, en caso de suciedad (pelos), limpiarse. Si la limpieza se retrasa, los pelos podrían introducirse (arrastre/presión) por las juntas y provocar pérdidas de aceite, daños en cojinetes e incluso daños en el engranaje. El nivel de aceite también debe controlarse semanalmente. El engranaje ha sido llenado en fábrica con el aceite para engranajes Shell Tivela S320. Cuando se requiera más aceite, añada sólo de este tipo.

5.4. Uniones roscadas

Compruebe semanalmente el correcto asiento de las uniones roscadas, especialmente la fijación de la máquina a la pared. En caso necesario, apriete las uniones roscadas.

5.5. Piezas móviles

Rodillos (Fig. 10; Pos. 20), topes de goma (Pos. 10+16), guías deslizantes de plástico inferiores (Pos. 18) y superiores (Fig. 9; Pos. 2).

Estas piezas deben inspeccionarse regularmente y, en caso de gran desgaste, sustituirse.

Para el cambio de algunas piezas guía debe extraerse completamente la corredera del bastidor de la pared.



Para el cambio de piezas, la corredera y el engranaje deben asegurarse siempre con un elevador (cargador frontal, aparejo) para evitar descensos o caídas. ¡Peligro de lesiones!!

Para alargar la vida útil de las guías de plástico superiores y las guías laterales de plástico, se les debe aplicar grasa lubricante en la superficie de deslizamiento con regularidad.

5.6. Cepillos

Los cepillos (Fig. 11; Pos 37 + 41) deben cambiarse cuando presenten desgaste y ya no realicen la limpieza de los animales con la suficiente eficacia.

Cambio de cepillos

Cepillo vertical:

1. Aflojar los 2 tornillos M10 (Pos. 26) de la corredera, abajo.
2. Retirar la placa cobertora (Pos. 14), aflojar el anillo de seguridad (Pos. 43).
3. Retirar el cepillo (Pos. 41) y sustituirlo por uno nuevo.
4. Montar las piezas en el orden inverso.

Cepillo horizontal:

1. Aflojar el tornillo M10 (Pos. 39) del cepillo y desmontar la placa de sujeción (Pos. 38).
2. Retirar el cepillo (Pos. 37) y sustituirlo por uno nuevo.
3. Montar las piezas en el orden inverso. Asegurar el tornillo M10 (pos. 39) con adhesivo de roscas.

Limpieza del cepillo

El cepillo debe limpiarse a intervalos de 6 semanas con un desinfectante adecuado (por ejemplo, el spray INTERKOKASK #299698 de la empresa Albert KERBL GmbH).

5.7. Aparato al completo

El aparato debe limpiarse al completo con regularidad.



No limpie el engranaje, el motor ni los componentes eléctricos con un limpiador de alta presión. Limpie la caja de control solamente con un trapo/esponja húmedos.



Advertencia sobre el medio ambiente

Le rogamos respete las normas locales de eliminación vigentes. Si desea consultar las posibilidades y cantidades de entrega, diríjase al centro responsable en su localidad. Tenga en cuenta la información de la hoja de datos del producto y/o la impresión de la correspondiente etiqueta.

6. Esquema y lista de piezas de repuesto

Al final de este documento encontrará una representación de la máquina y las piezas de repuesto.

7. Riesgos residuales

Riesgo para personas:

En las siguientes circunstancias, la seguridad de personas y objetos puede verse afectada:

- Si se han retirado los dispositivos de protección de las piezas móviles.
- Si no se ha reparado de inmediato un posible daño en el sistema de control.
- Si en el sistema electrónico trabaja personal no cualificado.
- Si se activa la máquina sin haberla fijado adecuadamente a una pared o columna (por motivos de prueba o demostración).

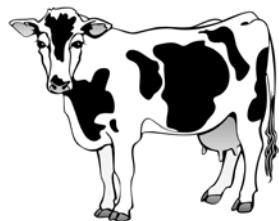
Los siguientes puntos recogen otras medidas para la prevención de riesgos personales y materiales:

- Tenga cuidado de no dañar la máquina, los elementos de control ni los cepillos durante el transporte y la instalación.
- Monte la máquina en un lugar bien ventilado y libre de interferencias electromagnéticas.
- El personal encargado debe haber sido instruido en el manejo y el mantenimiento de la máquina.

Riesgo para animales:

En las siguientes circunstancias, la seguridad de los bovinos puede verse afectada:

- Los animales aún no han crecido lo suficiente.
- Los bovinos pertenecen a una raza extraordinariamente pequeña.
→ La resistencia de desconexión puede tener un ajuste demasiado alto.
- Los animales llevan collares y/o el pelo de su cola es demasiado largo.
- El pelo de los animales tiene una longitud superior a 5 cm.
- El cliente no ha protegido (o no lo suficiente) las piezas conductoras de electricidad (cables) contra mordeduras.



Atención: ¡La longitud del pelo de la cola no debe exceder los 5 cm!



8. Descripción y solución de fallos

A continuación se enumeran algunos fallos de funcionamiento que pueden darse por desgaste, defectos en la máquina, condiciones ambientales extremas, manejo inadecuado o mantenimiento insuficiente.

Se describen métodos para la localización y la solución de problemas:



¡Precaución!

¡Los trabajos en piezas conductoras sólo deben realizarse sin conexión a la alimentación de tensión!

1. El aparato no se enciende:

El aparato no recibe alimentación eléctrica

- Asegúrese de que la red eléctrica se encuentra bajo tensión. (¿Se ve algo en la pantalla?)
- Asegúrese de la aptitud de funcionamiento del fusible de la distribución.
- Asegúrese de que el sensor de posición se encuentra en la posición correcta.
- Compruebe la integridad y la correcta conexión del cable de alimentación y del cable del motor.

Tensión de red demasiado alta: La pantalla muestra el mensaje de alarma "A01"

- Compruebe si la tensión de red se encuentra por debajo de 260 V.
- Encargue a un electricista comprobar si en la red se dan picos de tensión de > 260 V.
→ Busque y solucione las causas de esos picos

Fusible 6, 3 A (Fig. 7; Pos. 5) de la placa fundido o fuera de sitio. (El LED 2, Pos. 4, Fig. 7 permanece iluminado)

- Con el aparato desconectado de la red eléctrica, introduzca en su sitio o sustituya el fusible.
- Vuelva a encender el aparato y compruebe si el LED 2 rojo se conecta.
(→ Nuevo fusible también fundido)
- En caso afirmativo, la tarjeta de control es defectuosa.

El sensor de posición para la activación del ciclo de trabajo no funciona.

- Levante la corredera (5 cm) y asegúrese de que el sensor queda liberado o accionado correctamente.
- Compruebe que el sensor está fijado en la posición correcta.
- Compruebe si el LED de la parte posterior del sensor se ilumina en la posición de reposo y se desconecta cuando la corredera abandona la posición de reposo.
- Compruebe si el sensor de posición está conectado correctamente en la caja de control.
(Desconectar de la tensión de red)
- Sustituya el sensor

Tarjeta de control averiada

- Sustituya la tarjeta de control

El aparato está colgado demasiado alto para sus animales

- Adapte la altura del aparato
- Inspeccione el sensor de posición

2. El motor gira continuamente durante 20 minutos (con breves pausas entre ciclos de trabajo); a continuación, la pantalla muestra la alarma "A02".

El sensor de posición no funciona

- Levante la corredera y asegúrese de que el sensor queda liberado o accionado correctamente (el LED de la parte posterior del sensor se apaga → Sensor OK)
- Asegúrese de que el sensor se activa en la posición de reposo. (El LED de la parte posterior del sensor se ilumina)

En caso negativo, reajuste el sensor hasta que el LED se ilumine en la posición de reposo

- Asegúrese de que el retorno de la corredera a la posición de reposo no se ve impedida a causa de suciedad o piezas sueltas

- Asegúrese de que los resortes no están demasiado tensados
→ Afloje la tensión de los resortes
- Reinicie el aparato
- Sustituya el sensor

Motor averiado.

- Sustituya el motor

Tarjeta de pantalla o tarjeta de control averiada.

- Sustituya la tarjeta de pantalla o tarjeta de control.

3. El cepillo no cambia el sentido de rotación cuando se encuentra bajo carga:

El ajuste para el control de la resistencia del cepillo no se ha realizado correctamente.

- Modifique el ajuste con el interruptor DIP negro (Fig. 7, Pos. 1) hasta que el motor cambie la dirección de giro con la carga deseada.
- Si el aparato no se desconecta con ninguno de los ajustes bajo una carga adecuada, la tarjeta de control debe sustituirse.

4. El aparato cambia su dirección de giro cinco veces seguidas y se detiene 3 minutos. –

La pantalla muestra el mensaje de alarma "A03":

El motor se ve frenado mecánicamente por un cuerpo extraño.

- Retire el cuerpo extraño

Tarjeta de control averiada.

- Sustituya la tarjeta de control

El engranaje contiene piezas mecánicas que frenan (p. ej., rotura de rueda dentada por falta de aceite).

- Póngase en contacto con el fabricante
- Sustituya el motor y el engranaje

5. La máquina no se activa y muestra (brevemente) la alarma "A01"

En la alimentación de corriente se dan picos de tensión inadmisibles

- Asegúrese de que en el mismo circuito de corriente/fusible no se suministran otros aparatos de gran consumo
- Encargue la medición de picos de tensión en la red a un electricista

6. La corredera no se desplaza limpiamente arriba y abajo:

En el armazón y/o las piezas guía se encuentran cuerpos extraños

- Retire los cuerpos extraños

Las piezas guía (rodillos, guías de plástico, topes de goma, etc.) están gastadas o son defectuosas

- Sustituya las piezas gastadas o defectuosas

El juego lateral entre la corredera y el bastidor es demasiado grande

- Coloque una placa de chapa de 0,5 mm (Art. 18810-23) bajo las guías deslizantes de plástico (Fig 9, Pos. 18)
→ menor juego
- Sustituya las guías deslizantes

El bastidor está torcido

- Compruebe si la superficie de la pared es plana (montaje en pared)
- Compruebe si el bastidor se ha torcido debido a un atornillado demasiado fuerte (montaje en columna)

9. Garantía

Para el producto "Máquina de limpieza de vacas HappyCow Duo", el fabricante realiza la siguiente declaración de garantía dependiente:

1. Área de aplicación del producto

La garantía sólo tiene validez para productos utilizados de acuerdo al uso previsto.

2. Periodo de garantía:

El periodo de garantía es de un año a partir de la cesión de riesgos del producto al comprador que utiliza por primera vez la máquina de acuerdo al uso previsto.

Como caso de garantía sólo se aceptarán aquellos defectos que dentro del plazo de garantía se notifiquen al fabricante en forma de texto, es decir, por escrito, mediante fax o correo electrónico. Una vez vencido el plazo de garantía, no podrán aceptarse los defectos notificados.

3. Contenido de la garantía

Nuestra garantía representa una ampliación dependiente de la responsabilidad de saneamiento por defectos obligatoria. Nosotros también nos hacemos cargo de todos los defectos que surjan tras la cesión de riesgos, pero siempre dentro del plazo de garantía y notificados en ese plazo.

4. Volumen de la prestación en caso de garantía

La prestación de garantía abarca solamente los costes de material para las piezas de repuesto de las piezas defectuosas o a sustituir. Quedan excluidos especialmente los costes de mano de obra por el intercambio/la reparación de piezas defectuosas, el material y las prestaciones requeridos para el mantenimiento periódico y los costes de transporte en caso de reparación. No se asumen especialmente gastos si se ha realizado alguna reparación sin consultar previamente al fabricante.

5. Limitaciones

Por regla general, quedan excluidos de la garantía aquellos defectos derivados de daños al producto por negligencia o intencionalidad, de un uso distinto al previsto, de un manejo indebido y/o una conexión eléctrica incorrecta o de la sobrecarga del producto.

Esta garantía no se aplica a las piezas de desgaste del producto, como cepillos, juntas, cojinetes, guías deslizantes, rodillos, topes de goma, resortes, etc.)

6. Anulación de la garantía

La garantía quedará anulada, independientemente del plazo de garantía anteriormente citado, si el usuario no realiza o encarga realizar a tiempo o correctamente los trabajos de mantenimiento establecidos o no sustituye a tiempo las piezas de desgaste o sigue utilizando el producto a pesar de presentar defectos y/o daños visibles. La garantía también quedará anulada si personal no autorizado y/o no apto abre, repara y/o modifica tecnológicamente el producto.

7. Exención de responsabilidad

La responsabilidad por daños y perjuicios está limitada a los casos de negligencia grave y/o intencionalidad. Esta limitación de responsabilidad no es aplicable en caso de daño contra la vida, el cuerpo y la salud de las personas.

8. Garantía general

Los derechos de garantía legítimos del comprador no se ven afectados por esta garantía.

10. Datos técnicos

Número de artículo / Denominación del tipo:	18820
Tensión:	230 V / 50 Hz
Potencia:	0,37 kW
Número de revoluciones:	60 rpm
Tipo de protección:	IP56
Clase de protección:	I
Dimensiones:	Altura 115 x ancho 40 x profundidad 105 cm
Distancia entre orificios de fijación:	350 x 872 mm (ancho x alto), Ø17mm (consulte la Fig. 3)
Peso:	150 kg aprox.
Diámetro de los cepillos:	315 mm / 420 mm
Longitud de los cepillos:	650 mm / 550 mm

11. Mercado CE / Declaración de conformidad CE

Aviso legal
Reservados todos los derechos
© Copyright by
Albert Kerbl GmbH
Felizenzell 9
84428 Buchbach
Tel.: +49 8086 933-100
Fax: +49 8086 933-500
E-mail: info@kerbl.com
Internet: www.kerbl.com

Prohibida la reimpresión, la copia o cualquier otro tipo de reproducción, ya sea parcial o total, de este manual de instrucciones sin el expreso consentimiento de Albert Kerbl GmbH. Cualquier tipo de reproducción, difusión o copia en soportes de datos no autorizada por Albert Kerbl GmbH supone una infracción de los derechos de autor nacionales e internacionales vigentes y será perseguida judicialmente.

Editor responsable del contenido: Albert Kerbl GmbH
Idioma original del manual de instrucciones: Alemán

Declaración de conformidad



Declaración de conformidad CE

Albert Kerbl GmbH
Felizenzell 9, 84428 Buchbach, Alemania

Denominación del producto: **Máquina de limpieza de vacas, HappyCow Duo, 18820**

Las máquinas mencionadas cumplen, en cuanto a diseño y construcción, así como al modelo introducido por nosotros en el mercado, los requisitos fundamentales relativos a la seguridad y la salud de las siguientes directivas europeas:

2006/42/CE - Directiva de Máquinas
2006/95/CE - Directiva de Baja Tensión
2004/108CE - Compatibilidad Electromagnética

De realizarse alguna modificación en la máquina sin nuestro consentimiento, esta declaración perdería su validez.

Lugar, fecha: Buchbach, 18.12.2012

A handwritten signature in black ink that reads 'A Kerbl'.

Albert Kerbl,
Socio gerente



El marcado CE certifica el cumplimiento de las directivas de la Unión Europea.
La declaración de conformidad también se puede consultar en la página web: <http://www.kerbl.com>

Dit document is samengesteld conform de machinerichtlijn 2006/42/EG, bijlage I, punt 1.7.4.



LET OP! Voordat de machine in gebruik wordt genomen, moet deze handleiding zorgvuldig worden gelezen en daarna goed worden bewaard.

Inhoudsopgave

1. Beschrijving van de machine	76
2. Veiligheidsaanwijzingen	77
2.1. Algemeen	77
2.2. Veiligheidsbewust werken	77
2.3. Beoogd gebruik	78
3. Montage en inbedrijfstelling	78
3.1. Leveringsomvang	78
3.2. Controle voorafgaande aan de inbedrijfstelling	78
3.3. Montage	78
3.4. Elektrische aansluiting	80
4. Gebruik	81
4.1. Inschakelen	81
4.2. Werking	81
4.3. Display en elektronica	81
4.3.1. Bewaking van de borstelweerstand	82
4.3.2. Cyclustijd instellen	82
4.3.3. Uitleg display-indicaties en leds	83
5. Periodiek onderhoud en reiniging	83
5.1. Overzicht onderhoudsschema	83
5.2. Veiligheidstechnische visuele controle	84
5.3. Tandwielkast	84
5.4. Schroefverbindingen	84
5.5. Bewegende onderdelen	84
5.6. Borstels	84
5.7. Volledige machine	85
6. Opbouw en onderdelenlijst	85
7. Restriscio's	85
8. Beschrijving en oplossing van storingen	86
9. Garantie	88
10. Technische gegevens	89
11. CE-markering / CE-conformiteitsverklaring	90

1. Beschrijving van de machine

Elektrische koeborstel model: HappyCow Duo

De machines zijn ontworpen om het vel van rundvee hygiënisch te reinigen en tegelijkertijd de kosten te verlagen ten opzichte van de traditionele handmatige reiniging.

De machines voldoen aan de geldende veiligheidsvoorschriften voor personen en voorwerpen volgens de richtlijn 2006/42/EG van mei 2006.

De conformiteitsverklaring vindt u aan het einde van de gebruikershandleiding.

De elektrische koeborstel voor rundvee:

- vormt geen gevaar voor dieren en mensen die zich in de stal bevinden
- kan eenvoudig en zonder metselwerk worden gemonteerd
- is eenvoudig te bedienen
- verbruikt weinig energie (0,37 kW) en veroorzaakt daarom slechts geringe onderhoudskosten
- is betrouwbaar en kan eenvoudig worden onderhouden

2. Veiligheidsaanwijzingen

2.1. Algemeen

Lees de onderstaande aanwijzingen zorgvuldig door voordat u het apparaat gaat gebruiken.

Bewaar deze gebruikershandleiding goed.



Voorzichtig!

Gevaar voor letsel voor mens en dier en materiële schade door onjuist gebruik!

- Ervoor zorgen dat het apparaat uitsluitend wordt gebruikt door personen met de daarvoor vereiste vakkennis.
- Kinderen en personen met beperkingen uit de buurt van de machine houden.
- Veiligheids- en onderhoudsaanwijzingen in acht nemen.

Iedere persoon die in het bedrijf van de gebruiker belast wordt met inbedrijfstelling, bediening, onderhoud en reparatie, moet de gebruikershandleiding en in het bijzonder het hoofdstuk over de veiligheid gelezen en begrepen hebben.

Aan het bedrijf waarin de machine wordt gebruikt wordt aanbevolen bedrijfsinterne instructies op te stellen waarin rekening wordt gehouden met de bekende vakkundige kwalificaties van de bediener en de naleving van de instructie en de gebruikershandleiding ofwel de deelname aan een instructie schriftelijk te laten bevestigen.

De machine mag uitsluitend door opgeleid en bevoegd personeel worden bediend, onderhouden en gerepareerd.

De bevoegdheden en verantwoordelijkheden voor de verschillende werkzaamheden in het kader van het gebruik, de reparatie en het onderhoud van de machine moeten duidelijk vastgelegd en nageleefd worden, zodat er in het kader van de veiligheid geen onduidelijke competenties kunnen optreden. Bij alle werkzaamheden, die de inbedrijfstelling, het onderhoud, de inspectie en de reparatie betreffen, moeten de in de gebruikershandleiding aangegeven voorschriften resp. adviezen worden gevolgd.

2.2. Veiligheidsbewust werken

- Alle werkwijzen die de veiligheid van de machine beperken zijn verboden.
- De bediener moet ervoor zorgen, dat uitsluitend bevoegde personen met of aan de machine werken.
- De bediener is verplicht om veiligheidsrelevante onderdelen, zoals veiligheidssystemen (beschermingsplaten) voor de inbedrijfstelling te controleren en eventuele gebreken te laten verhelpen voordat de machine in gebruik wordt genomen.
- Veiligheidssystemen mogen nooit worden gedemonteerd of buiten werking worden gezet (reeds hier moet worden gewezen op het gevaar van ernstig letsel).
- Als het voor een reparatie nodig is een veiligheidssysteem te demonteren, moeten dit systeem voor beëindiging van de reparatiewerkzaamheden eerst weer worden gemonteerd.
- Voor de demontage van de beschermingsplaten moeten eerst de transportborgingsbouten M10 voor het vastzetten van de houder worden gemonteerd.
- Bij werkzaamheden nooit onder beschermingsplaten grijpen! Letselgevaar!!
- Houd alle veiligheidsaanwijzingen en waarschuwingen aan/op de machine voltallig in leesbare toestand en vervang ze indien dat nodig is.
- Onderhouds- en inspectiewerkzaamheden of reparaties mogen uitsluitend worden uitgevoerd als de machine uitgeschakeld is en uitsluitend door opgeleid personeel.
- Voor aanvang van de werkzaamheden aan de machine van de voeding worden losgekoppeld. Bij storingen altijd eerst de netstekker eruit trekken. Uitsluitend bevoegd personeel mag storingen verhelpen.
- Personen met losse kleding of losse haren mogen niet in de buurt van de machine komen! Letselgevaar!

- De staartharen van het rundvee mogen niet langer zijn dan 5 cm!! Letselgevaar!!
- Het gebruik van de machine is uitsluitend toegestaan met apparatuur en vervangingsonderdelen, die bij de levering zijn meegeleverd resp. in de lijst met vervangings- en slijtageonderdelen zijn opgenomen.



Als de verschillende punten in de gebruikershandleiding niet worden nageleefd kan letsel en materiële schade worden veroorzaakt, waarvoor de fabrikant niet aansprakelijk kan worden gesteld.

2.3. Beoogd gebruik

Deze machine mag uitsluitend worden gebruikt voor de droge reiniging van vrouwelijk rundvee in loopstallen. Daartoe behoren runderen/koeien met nauw sluitende halsbanden en kort gehouden staartharen. (< 5 cm). Daarbij moeten de in deze gebruikershandleiding aangegeven voorschriften worden opgevolgd. Het gebruik van de machine voor andere toepassingen geldt als niet beoogd. Voor het daardoor veroorzaakte letsel of de daardoor veroorzaakte materiële schade kan de fabrikant niet aansprakelijk worden gesteld. Voor de garantie geldt als beoogd gebruik als een machine met maximaal 60 dieren wordt gebruikt.

3. Montage en inbedrijfstelling

3.1. Leveringsomvang

De machine wordt op een pallet geleverd. • compleet gemonteerd • met een gearde stekker van 230V



De montage van de meegeleverde ontluchtingsschroef voor de tandwielkast is voorafgaande aan de eerste activering dwingend noodzakelijk! (zie afb. 4). 2 schroeven M10 naast de verticale borstel voor het vastmaken van de slede (tijdens het transport) moeten worden verwijderd voor inbedrijfstelling, echter pas na de montage. De bouten moeten worden bewaard voor latere onderhoudswerkzaamheden resp. voor het transport!

3.2. Controle voorafgaande aan de inbedrijfstelling

Voor de inbedrijfstelling van de reinigingsmachine voor "HappyCow Duo – koepoetsmachine" moet deze altijd eerst op volledigheid, zichtbare gebreken of eventuele bronnen van gevaar worden gecontroleerd.

De volgende maatregelen moeten voor de controle worden genomen:

- machine controleren op losse, omlaag hangende onderdelen resp. transportschade
- kabelisolaties controleren
- controleren of alle veiligheidssystemen aanwezig zijn en zich in een goede staat bevinden
- controleren of zich in de buurt van de machine bronnen van gevaar bevinden, die de correcte en veilige werking van de machine beperken (waterslang, weersinvloeden, hangende kabels of touwen, ...)

3.3. Montage

Voor een probleemloos gebruik van deze zwaar belaste machine is een optimale positionering en stabiele bevestigingsmogelijkheid bijzonder belangrijk.

Hierbij moet op het volgende worden gelet:

- machine bij een versmalling in de stal aanbrengen
- om opstoppingen te voorkomen, machine niet direct voor of achter de melkstand monteren
- machine niet in de buurt van apparaten aanbrengen die gevoelig zijn voor stof
- elektrische besturingsdoos beschermen tegen regen en overmatige zoninstraling
- machine uitsluitend aan een stabiele betonwand of zuil monteren
- het oplegvlak van het basisframe moet vlak zijn, anders kan het frame in elkaar draaien → vervolgschade
- 4 zwaarlastbouten minimaal M12 gebruiken. Het bevestigingsmateriaal moet afgestemd zijn op de ondergrond. (muurwerk, betonwand) Bij een betonwand zijn zwaarlastankers voldoende, bij een andere ondergrond altijd doorgaande bouten gebruiken.
- bescherm de machine en besturingsdoos bij montage buiten met een dak tegen regen en sneeuw
- Machine met geschikte hijsmiddelen monteren (takel, frontlader etc.); daarbij de geldende voorschriften voor

ongevallenpreventie in acht namen!

- bouten borgen tegen vanzelf losgaan → zelfborgende moren en/of schroevenlijm gebruiken
- bevestiging regelmatig controleren en indien nodig bijdraaien

Tip: Machine bevestigen aan een vlakke, massieve betonwand. Door de betonwand boren, geschikte stalen contraplatten of grote ringen aan de andere kant van de wand gebruiken en met tapeinden vastschroeven aan het basisframe van de machine.



Voorzichtig:

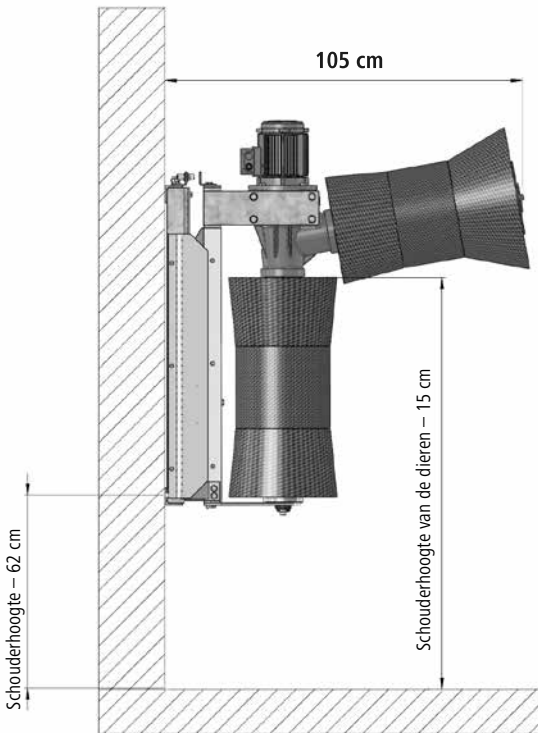
Vooraf bij de montage aan een zuil moet erop worden gelet, dat het basisframe niet in elkaar draait. (indien nodig door het te sterk vastdraaien van de bouten mogelijk)

Montagehoogte: Zie afb. 2

De bovenkant van de verticale borstel moet ca. 15 cm onder de gemiddelde schofhoogte van de kudde bevinden, zodat het zowel voor kleine als grote dieren mogelijk is om de machine te gebruiken.

Rekenvoorbeeld: \emptyset schofhoogte = 140 cm → bovenkant verticale borstel = ca. 125 cm

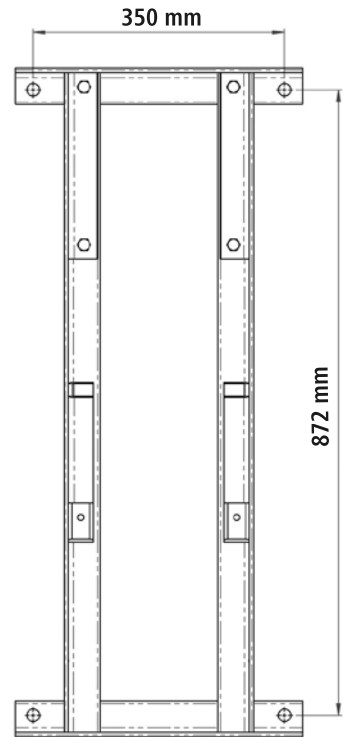
Daaruit resulteert een hoogte van de twee onderste gaten van het frame van 63 cm.



Afbeelding 2: Montagehoogte

Als er binnen de kudde grote verschillen in schofhoogte (meer dan 20 cm) bestaan, zou de machine iets hoger aangebracht moeten worden, om te voorkomen dat de borstels te veel slijten.

Werkveiligheid bij de montage:

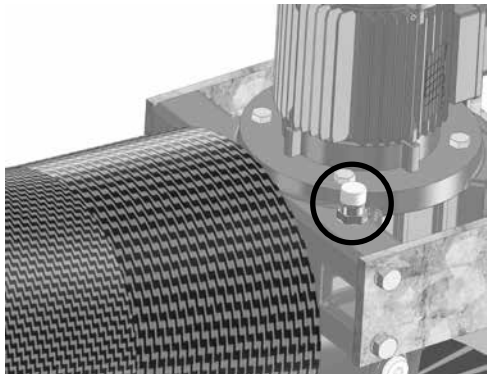


Afbeelding 3: Boorsjabloon

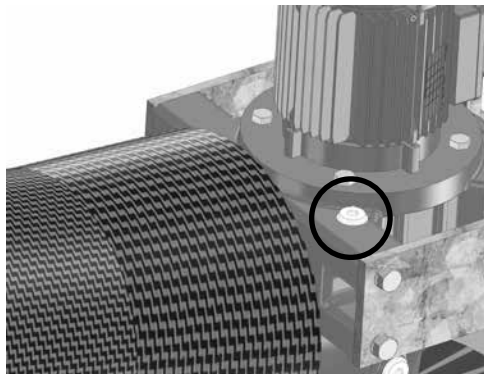
- De machine moet tijdens de montage steeds tegen vallen of kantelen geborgd zijn – levensgevaar!!!
-> Borgriemen om de tandwielkast leggen en met hijsgereedschap borgen.
- De koepoetsmachine wordt standaard met 2 transportborgbouten geleverd, die voorkomen dat de houders op grond van de gespannen veren kunnen bewegen.
De borgbouten pas verwijderen als de machine stevig tegen de wand hangt.
- Tijdens de montage en tijdens het gebruik nooit in het binnenste van de machine (achter de beschermingsplaten) grijpen.



Na het ophangen en voor de eerste activering moet de reeds gemonteerde afsluitschroef (afb. 5) aan de tandwielkast door de meegeleverde ontluchtingsschroef (afb. 4) worden vervangen. Wanneer dit niet gebeurt kan de tandwielkast vernietigd worden!!



Afbeelding 4: Correct!



Afbeelding 5: Verkeerd!

Daarna moet de besturingsdoos met de elektronica boven de machine en buiten de reikwijdte van de dieren worden aangebracht.



De kabels van motor en sensor naar de besturingsdoos moeten door de klant worden beschermd tegen bijten.

3.4. Elektrische aansluiting

De spanning en de frequentie moeten 230 V / 50 Hz bedragen.

Voor het aansluiten van de machine moet een contactdoos met 16A-wisselstroom worden aangebracht, die uitsluitend door een erkend elektrobedrijf moet worden geïnstalleerd. Deze moet buiten de reikwijdte van de dieren (boven de machine) gemonteerd zijn.

Voor schade die resulteert uit een niet vakkundige aansluiting kan de fabrikant niet aansprakelijk worden gesteld en hiervoor wordt ook geen garantie verleent.

Voor de inbedrijfstelling moet de machine eerst geleidend worden verbonden met de potentiaalvereffeningsinstallatie van de stalrichting.

De ter plaatse geldende veiligheids- en aardingsvoorschriften moeten worden nageleefd. Vraag uw elektriciens!



De machine moet apart via een 16A-zekering worden beveiligd! Als de machine met één of meerdere grote verbruikers samen afgezekerd is, kunnen storingen en beschadigingen van de elektronica voorkomen!

4. Gebruik

4.1. Inschakelen

Na het aansluiten van de voeding is de machine na ca. 20 sec. klaar voor gebruik.

De machine geeft met 3 strepen op het display aan dat zij klaar is voor gebruik. (zie afb. 6)

Daarvoor wordt op het display nog de actuele softwareversie (R.), de instelling van de uitschakelweerstand (af fabriek F07) en de cyclustijd (af fabriek T07 → 60 sec) aan. (voor meer informatie zie **4.3. Display en elektronica**)



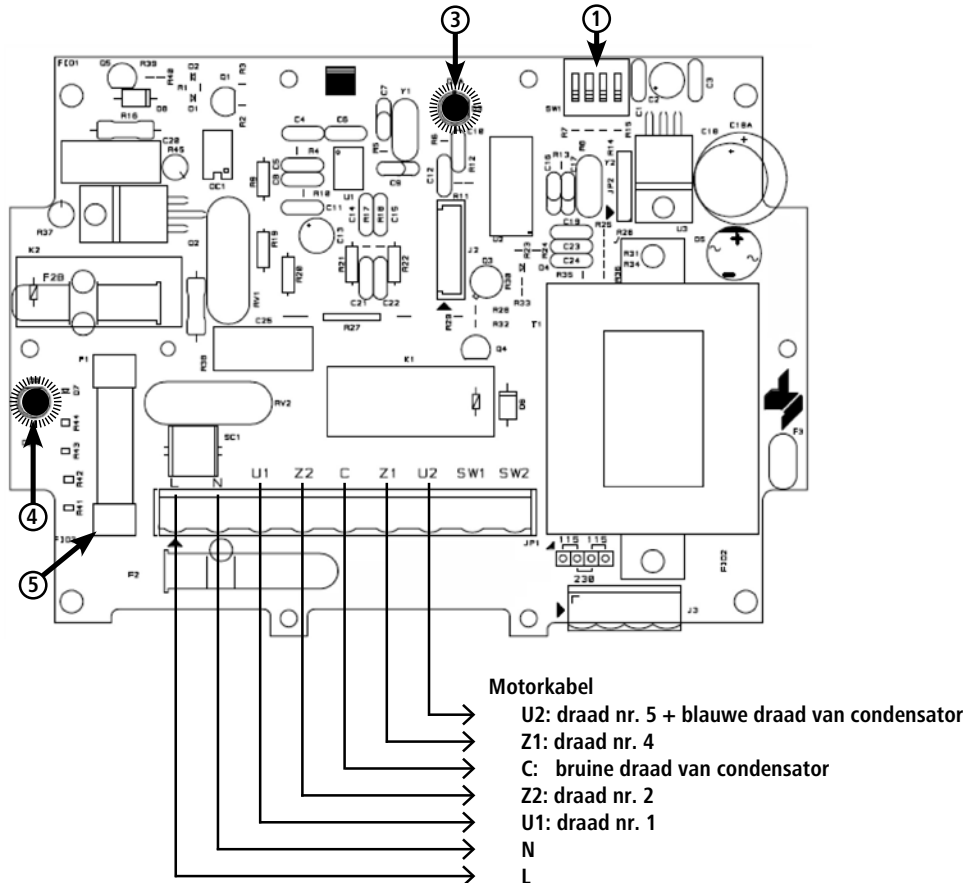
Afbeelding 6

4.2. Werking

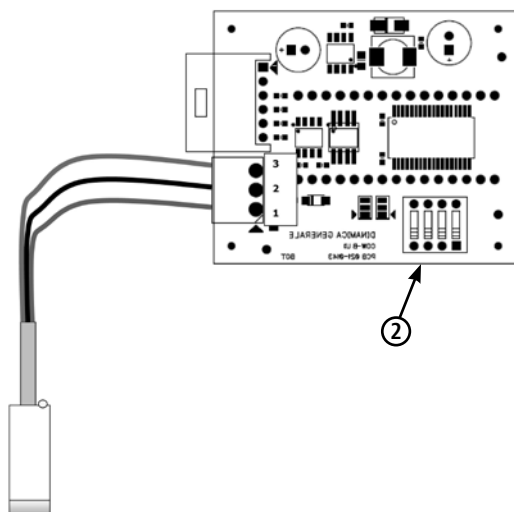
De motor wordt geactiveerd door het optillen van de borstel, omdat de sensor (pos 5, afbeelding 8) de ruststand van de houder detecteert. Als de houder de ruststand verlaat, beginnen de borstels voor de ingestelde cyclustijd te draaien (fabrieksinstelling 60 sec). Na het beëindigen van de werkcyclus wacht de besturing op een volgende activering, waarbij de draairichting van de borstels omkeert ten opzichte van de vorige cyclus. Daardoor slijten de borstels gelijkmatig.

4.3. Display en elektronica

Het display wordt gebruikt voor het aangegeven van de bedrijfstoestand (storingen). De elektronica regelt de activering, de veiligheidsuitschakeling en de cyclusduur.



Afbeelding 7: Schema hoofdprintplaat



1. Dip-Switch element
2. Dip-Switch element
3. LED DL 1
4. LED DL 2
5. Zekering 6,3 A

Afbeelding 8: Schema displaykaart + aansluiting sensor

4.3.1. Bewaking van de borstelweerstand

Het apparaat bewaakt de door de motor opgenomen stroom en gaat zo na of de koeborstel correct werkt. Bij een te sterke belasting van de reductiemotor blijft de borstel stilstaan en draait daarna in de andere richting. Dit kan gebeuren als de dieren te sterk tegen de borstels leunen of als een staart gewikkeld wordt.

Als deze gebeurtenis meer dan vijf keer herhaald wordt, waarbij de duur tussen de gebeurtenissen minder dan 5 seconden bedraagt, activeert de printplaat een alarm, op het display wordt de storing "A03" weergegeven en de machine gaat voor 3 minuten in de alarmtoestand. (= motor activeert niet)

De grenswaarde van de weerstand (=uitschakelweerstand) kan met behulp van het zwarte dip-switch-element (pos 1, afb. 7) op de printplaat worden gewijzigd. Het wijzigen moet altijd worden uitgevoerd door een elektricien, die kan garanderen dat de besturingsdoos veilig wordt geopend. (tabel in het binnenste van de besturingsdoos).



De waarden mogen uitsluitend worden gewijzigd als de machine is losgekoppeld van de voedingsspanning.

De grenswaarde is bij instelling F00 het laagst en bij F15 het hoogst. (tabel in het binnenste van de besturingsdoos). Als de instelling te hoog of te laag voor uw dieren is, kan dit worden bijgesteld.



Voorzichtig:

De instelling moet altijd op de betreffende kudde worden afgestemd. Een te hoge instelling kan leiden tot letsel. De verantwoordelijkheid voor deze instelling ligt bij de klant.

4.3.2. Cyclustijd instellen

De cyclustijd is af fabriek ingesteld op 60 sec. Indien nodig kan deze met behulp van het dip-switch-element op de displaykaart (pos 2, afb. 8) van 7,5-120 sec worden gewijzigd. (tabel in het binnenste van de besturingsdoos).

Nadat de machine opnieuw is opgestart (aansluiting aan voedingsspanning) worden de wijzigingen effectief en kort op het display aangegeven.

4.3.3. Uitleg display- en led-indicaties

Beschrijving van de displaymeldingen:

Display-indicatie	Beschrijving
Geen indicatie	Geen netspanning aanwezig
---	Machine klaar voor gebruik
A01	Overspanningsalarm – hoger dan 260 V
A02	Alarm voor overschrijding maximale looptijd – besturing heeft 20 min niet uitgeschakeld (sensor defect / verschoven)
A03	Alarm borstels 5x achter elkaar geblokkeerd
A05	Alarm oververhitting printplaat (> 60 °C)
A06	Alarm lager temperatuur printplaat (< -30 °C)

Op de printplaat bevinden zich 2 leds

Omschrijving	Kleur	Beschrijving
Led 1 (pos 3)	Rood	Knippert: machine klaar voor gebruikt -> geen probleem Brandt: printplaat buiten werking
Led 2 (pos 4)	Rood	Brandt: smeltzekering 6, 3 A (pos 5) defect brandt niet: smeltzekering 6, 3 A (pos 5) werkt

5. Periodiek onderhoud en reiniging

U mag de machine uitsluitend in goede staat gebruiken! U moet de machine meteen stilzetten, op het moment dat u schade of een storing vaststelt!



Voorzichtig!

Gevaar voor letsel bij mensen en dieren, en materiële schade!

- Onderhouds- en reinigingswerkzaamheden uitsluitend bij uitgeschakelde machine uitvoeren. Netstekker eruit trekken!!
- Onderhouds- en reinigingswerkzaamheden uitsluitend laten uitvoeren door geschoold personeel.
- Niet leesbare of beschadigde stickers (bijvoorbeeld typeplaatje) moeten onmiddellijk worden vervangen door nieuwe stickers.

5.1. Overzicht onderhoudsschema:

Component	Reinigen	Smeren	Inspecteren	Frequentie
Veiligheidstechnische visuele controle mechanisch + elektrisch			x	dagelijks
Tandwielkast			x	wekelijks
Schroefverbindingen			x	
Bewegende onderdelen (kunststofgeleidingen, rollen, rubberbuffer, lagers onder)		x	x	
Borstels	x		x	
Volledige machine	x			per kwartaal

5.2. Veiligheidstechnische visuele controle mechanisch + elektrisch:

- dagelijkse controle van de machine op van buiten zichtbare schade en algemene geschiktheid voor gebruik
- controle van de toestand van de elektrische leidingen en de besturingsdoos (beetsporen, schuurplekken, losse verbindingen etc.).

Reparatiewerkzaamheden aan de elektrische componenten mogen uitsluitend door een elektricien worden uitgevoerd die zich aan de elektrische veiligheidsregels houdt.

- vrijschakelen, bijvoorbeeld via zekering
- beveiligen tegen herinschakelen
- spanningsvrijheid vaststellen
- aarden en kortsluiten
- naastgelegde, onder spanning staande onderdelen afdekken en afzetten

5.3. Tandwielkast

De spleet tussen borstels en tandwielkast, en de afdichtingen moeten wekelijks worden onderzocht op vuil (haren!!) en indien nodig worden gereinigd. Als de reiniging te laat wordt uitgevoerd, kunnen haren in de afdichtingen worden getrokken/gedrukt, zodat olieverlies, lagerschade en eventueel zelfs schade aan de tandwielkast kunnen ontstaan. Ook de oliestand moet wekelijks worden gecontroleerd. De tandwielkast is af fabriek reeds gevuld met de cardanolie Shell Tivela S320. Bij een te lage oliestand de olie uitsluitend met dit type olie bijvullen.

5.4. Schroefverbindingen

Controleer wekelijks of alle schroefverbindingen goed vastzitten, in het bijzonder bij de bevestiging van de machine aan de wand. Draai de schroefverbindingen vast als dat nodig is.

5.5. Bewegende onderdelen

Rollen (afb. 10; pos 20), rubberbuffer (pos 10+16), kunststof-glijgeleidingen onder (pos 18) en boven (afb. 9; pos 2) Deze onderdelen moeten regelmatig worden geïnspecteerd en bij te sterke slijtage worden vervangen.

Voor het vervangen van enkele geleidingsdelen moet de complete houder uit het wandframe worden verwijderd!!



Bij het vervangen van de onderdelen houder met tandwielkast altijd met hijsgereedschap (frontlader, takel) borgen tegen vallen of afzakken!! Letselgevaar!!

Voor het verlengen van de levensduur van de kunststofgeleidingen boven en de kunststof-zijgeleidingen moeten de glijvlakken regelmatig worden gesmeerd met smeervet.

5.6. Borstels

De borstels (afb. 11; pos 37 + 41) moeten worden vervangen als ze zijn versleten en de dieren onvoldoende worden gereinigd.

Borstels vervangen

Verticale borstel:

1. 2 bouten M10 (pos 26) aan de houder onder losdraaien
2. Afdekplaat (pos 14) verwijderen, borgring (pos 43) losdraaien
3. Borstel (pos 41) eraf trekken en vervangen door een nieuwe borstel.
4. Onderdelen in omgekeerde volgorde weer monteren

Horizontale borstel:

1. Bout M10 (pos 39) aan de borstel losdraaien en klemplaat (pos 38) demonteren
2. Borstel (pos 37) eraf trekken en vervangen door een nieuwe borstel.
3. Onderdelen in omgekeerde volgorde weer monteren. Schroef M10 (pos 39) met schroefdraadborgmiddel borgen.

Borstelreiniging

Het borstelement moet om de 6 weken met een geschikt desinfectiemiddel worden gereinigd. (Bijvoorbeeld INTERKOKASK Spray #299698 van de firma Albert KERBL GmbH)

5.7. Volledige machine

De volledige machine moet regelmatig worden gereinigd.



Aandrijving, motor en elektrische componenten niet reinigen met een hogedrukreiniger. Besturingsdoos uitsluitend met een vochtige spons / doek reinigen!



Milieu-informatie

U dient de plaatselijk geldende verwijderingsrichtlijnen na te leven! Bij vragen over inlevermogelijkheden en in te leveren hoeveelheden dient u contact op te nemen met de hiervoor verantwoordelijke plaatselijke instantie. Raadpleeg de informatie in het productgegevensblad en/of de opdruk van het betreffende etiket.

6. Opbouw en onderdelenlijst

Een weergave van de machine en de vervangingsonderdelen vindt u aan het einde van dit document.

7. Restriscio's

Risico voor personen:

Onder de volgende omstandigheden is de veiligheid van personen en voorwerpen beperkt:

- als de veiligheidssystemen van de bewegende onderdelen worden verwijderd
- als een eventuele schade van het besturingssysteem niet meteen wordt gerepareerd
- als niet geschoold personeel aan elektronische onderdelen werkt
- als de machine wordt geactiveerd zonder dat ze daarvoor correct aan een wand of zuil is bevestigd (om test- of demonstratieredenen)

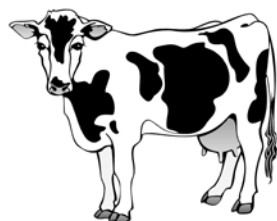
De volgende punten vatten verdere maatregelen voor het voorkomen van risico's op letsel en materiële schade:

- Erop letten dat de machine, de bedieningselementen en de borstels tijdens het transport en de installatie niet beschadigen.
- De machine op een plaats monteren die goed geventileerd en vrij is van elektromagnetische interferentie is.
- Het bevoegde en verantwoordelijke personeel moet geschoold zijn in het gebruik en het onderhoud van de machine.

Risico voor de dieren:

Onder de volgende omstandigheden is de veiligheid van het rundvee beperkt.

- De dieren zijn nog niet volgroeid.
- Het rundvee stamt van een ongebruikelijk kleine runderras.
→ De uitschakelweerstand kan te hoog ingesteld zijn.
- De dieren hebben halsbanden en/of te lange staartharen.
- Het vel van de dieren is langer dan 5 cm.
- De klant heeft de stroomgeleidende onderdelen (kabels) niet voldoende of helemaal niet beschermd tegen beten.



Let op: De staartharen mogen niet langer zijn dan 5 cm!



8. Beschrijving en oplossing van storingen

Hieronder worden enkele storingen beschreven die als gevolg van slijtage, machinedefecten, bijzonder moeilijke omgevingsvoorwaarden, onjuiste bediening of gebrekkig onderhoud kunnen optreden.

Er worden methoden voor het opsporen en verhelpen van problemen beschreven:



Voorzichtig!

Werkzaamheden aan spanningsgeleidende onderdelen uitsluitend uitvoeren als de voedingspanning is losgekoppeld!

1. De machine schakelt niet in:

De machine heeft geen voeding

- Controleren of het stroomnet spanning heeft. (Staat er iets op het display?)
- Controleren of de zekering in de verdeelkast werkt.
- controleren dat de positiesensor zich in de juiste positie bevindt
- Controleren of de voedingskabel en de motorkabel correct aangesloten en niet beschadigd zijn.

Netspanning te hoog: Op het display verschijnt de alarmmelding "A01"

- controleren of de netspanning onder de 260 V ligt
- door een electricien laten controleren of in het stroomnet spanningspieken van > 260 V voorkomen
→ oorzaken voor de pieken zoeken en verhelpen

Zekering 6, 3 A (afb 7; pos 5) op de printplaat doorgebrand of losgeraakt. (Led 2 pos 4 , afb 7 brandt permanent)

- Bij de van het stroomnet losgekoppelde machine de zekering indrukken resp. vervangen.
- Machine weer inschakelen en controleren of de rode led 2 inschakelt.
(→ ook nieuwe zekering wordt vernietigd)
- Zo ja, is de printplaat niet in orde.

De positiesensor voor de activering van de werkcyclus werkt niet.

- Door het optillen van de houder (5 cm) controleren of de sensor vrijgegeven resp. correct geactiveerd wordt.
- Controleren of de sensor aan de juiste positie bevestigd is.
- Controleren of de led aan de achterkant van de sensor in de ruststand brandt en uitschakelt als de houder de ruststand verlaat.
- Controleren of de positiesensor correct op de besturingsdoos aangesloten is.
(van netspanning loskoppelen)
- De sensor vervangen

Printplaat heeft een storing

- Printplaat vervangen

De machine is te hoog opgehangen voor uw dieren

- Hoogte van machine aanpassen
- Positiesensor controleren

2. De motor draait continu voor 20 minuten (met korte pauzes tussen de werkcyclus) – Daarna wordt op het display alarm "A02" aangegeven.

De positiesensor werkt niet

- Door het optillen van de houder controleren dat de sensor vrijgegeven resp. correct geactiveerd wordt (led aan achterkant sensor gaat uit → sensor ok)
- Controleren dat de sensor in de ruststand worden geactiveerd. (Led aan achterkant van sensor brandt)
Indien dat niet het geval is de sensor bijstellen, totdat de led in ruststand brandt
- Controleren dat er geen vuil of lossen onderdelen voorkomen dat de houder teruggaat naar de ruststand
- Controleren dat de veren niet te sterk gespannen zijn
→ Veerspanning verlagen
- Machine opnieuw starten
- Sensor vervangen

Motor heeft een storing.

- Motor vervangen

Displaykaart of printplaat heeft een storing.

- Display of printplaat vervangen.

3. De borstel keert de draairichting niet om als deze belast is:

De instelling voor de bewaking van de borstelweerstand is niet correct ingesteld.

- De instelling van de zwarte dip-switch (afb. 7, pos 1) bijstellen totdat de motor de draairichting bij de gewenste belasting omkeert.
- Als de machine bij geen enkele instelling bij passende belasting uitschakelt, moet de printplaat worden vervangen.

4. De machine keert de draairichting vijf keer achter elkaar om en blijft dan voor 3 minuten staan. –

Op het display verschijnt de alarmmelding "A03":

De motor wordt door vreemd materiaal mechanisch afgeremd.

- Vreemd materiaal verwijderen

Printplaat heeft een storing.

- Printplaat vervangen

Tandwielkast bevat remmende mechanische onderdelen. (bijvoorbeeld gebroken tandwiel door onvoldoende olie)

- Contact opnemen met fabrikant
- Motor en tandwielkast vervangen

5. De machine activeert niet en geeft (voor korte tijd) het alarm "A01" aan

De voeding levert ontoelaatbare spanningspieken

- Controleren dat via hetzelfde stroomcircuit / dezelfde zekering geen andere grote verbruikers worden gevoed.
- Netspanningspieken door een elektricien laten meten

6. De houder beweegt niet zuiver omhoog en omlaag:

er bevindt zich vreemd materiaal in het frame en/of de geleidingsonderdelen

- Vreemd materiaal verwijderen

De geleidingsonderdelen (looprollen, kunststofgeleidingen, rubberbuffer etc.) zijn versleten / defect

- Versleten / defecte onderdelen vervangen

De zijwaartse speling tussen houder en frame is te groot

- Plaat van 0,5 mm (art. 18810-23) onder de kunststof-glijgeleidingen (afb. 9, pos 18) leggen
→ minder speling
- Glijgeleidingen vervangen

Het frame is scheefgetrokken

- Controleren of het wandvlak vlak is (wandmontage)
- Controleren of het frame door sterk aanschroeven scheefgetrokken is (zuilmontage)

9. Garantie

De fabrikant geeft voor het product "koepoetsmachine HappyCow Duo" de volgende niet zelfstandige garantieverklaring af:

1. Toepassingsbereik van het product

De garantie geldt uitsluitend voor productie die op de beoogde wijze worden gebruikt.

2. Garantieperiode:

De garantieperiode bedraagt een jaar en begint bij de overgang van het risico voor het product naar de koper, die de machine voor het eerst op de beoogde wijze gebruikt.

Als garantiegeval gelden uitsluitend de gebreken die binnen de garantieperiode in tekstvorm, dat wil zeggen schriftelijk, per fax of e-mail aan de fabrikant zijn gemeld. Na afloop van de garantieperiode gemelde gebreken kunnen niet worden erkend.

3. Inhoud van de garantie

Onze garantie vormt een niet zelfstandige uitbreiding van de wettelijke aansprakelijkheid voor gebreken aan het product. We bieden deze garantie voor gebreken, die na de overdracht van het risico, echter nog binnen de garantieperiode optreden en binnen de geldende termijn aan ons gemeld zijn.

4. Prestatieomvang bij garantiegevallen

De garantieprestatie bestaat uitsluitend uit de materiaalkosten voor vervangingsonderdelen van de onderdelen die moeten worden vervangen of een gebrek hebben. Uitgesloten zijn in het bijzonder arbeids- en/of loonkosten voor het vervangen / de reparatie van onderdelen die een gebrek hebben, materiaal en prestaties in verband met regelmatig onderhoud, en transportkosten die verband houden met de reparatie. In het bijzonder worden er geen kosten gerestitueerd wanneer reparaties worden uitgevoerd zonder ruggespraak met de fabrikant.

5. Beperkingen

Gebreken die verband houden met onachtzame of opzettelijke beschadiging van het product, niet beoogd gebruik, onjuiste bediening en/of niet vakkundige elektrische aansluiting, of overbelasting van het product zijn altijd uitgesloten van de garantie.

Deze garantie geldt niet slijtageonderdelen van het product, zoals borstels, afdichtingen, lagers, glijgeleidingen, rollen, rubberbuffer, veren etc.

6. Vervallen van de garantie

De garantie vervalt ongeacht de hierboven genoemde garantieduur, voor zover de gebruiker het voorgeschreven onderhoud niet op tijd of niet correct uitvoert of laat uitvoeren, of versleten slijtageonderdelen niet op tijd vervangt of het product ondanks herkenbare gebreken en/of beschadiging ongerepareerd blijft gebruiken. De garantie vervalt ook als het product door niet bevoegd en/of niet geschikt vakpersoneel geopend, gerepareerd en/of technische gewijzigd wordt.

7. Uitsluiting van aansprakelijkheid

De aanspraak op schadevergoeding is beperkt tot gevallen van onachtzaamheid en/of opzet. De aansprakelijkheidsbeperking geldt niet voor de schending van leven, lichaam en gezondheid van mensen.

8. Algemene wettelijke garantie

De wettelijke garantieaanspraken van de koper worden door deze garantie niet beïnvloed.

10. Technische gegevens

Artikelnummer / typeaanduiding:	18820
Spanning:	230 V / 50 Hz
Vermogen:	0,37 kW
Toerental:	60 tpm
Beveiligingstype:	IP56
IP-klasse:	I
Afmetingen:	h 115 x b 40 x d 105 cm
Afstand bevestigingsgaten:	350 x 872 mm (b x h), Ø17mm (zie afbeelding 3)
Gewicht:	ca. 150 kg
Borsteldiameter:	315 mm / 420 mm
Borstellengte:	650 mm / 550 mm

11. CE-markering / EG-conformiteitsverklaring

Impressum

Alle rechten voorbehouden

© Copyright by

Albert Kerbl GmbH

Felizenzell 9

D-84428 Buchbach

Tel.: +49 8086 933-100

Fax.: +49 8086 933-500

E-mail: info@kerbl.com

Internet: www.kerbl.com

Deze gebruikershandleiding, of delen hiervan, mag alleen na een voorafgaande goedkeuring door de Albert Kerbl GmbH worden nagedrukt, gekopieerd of anderszins vermenigvuldigd. Elke niet door de Albert Kerbl GmbH geautoriseerde vermenigvuldiging, verspreiding of opslag op gegevensdragers in welke vorm dan ook, vormt een overtreding van toepasselijke nationale en internationale auteursrechten en zal gerechtelijk worden vervolgd.

Voor de inhoud verantwoordelijke uitgever: Albert Kerbl GmbH

Originele taal van de gebruikershandleiding: Duits

Conformiteitsverklaring



EG-conformiteitsverklaring

Albert Kerbl GmbH
Felizenzell 9, 84428 Buchbach, Duitsland

Productaanduiding: **koepoetsmachine, HappyCow Duo, 18820**

De genoemde machines voldoen in hun ontwerp en constructie, en in de door ons in het verkeer gebrachte uitvoering aan de essentiële veiligheids- en gezondheidsvereisten van de volgende EG-richtlijnen:

2006/42/EG – machinerichtlijn
2006/95/EG – laagspanningsrichtlijn
2004/108EG – elektromagnetische compatibiliteit

Bij een niet met ons afgestemde verandering van de machines verliest deze verklaring haar geldigheid.

Plaats, datum: Buchbach, 18-12-2012

A handwritten signature in black ink that reads 'A Kerbl'.

Albert Kerbl,
Directeur-aandeelhouder



Het CE-merk staat voor de vervulling van de richtlijnen van de Europese Unie.
De conformiteitsverklaring kunt u vinden op het volgende internetadres: <http://www.kerbl.com>

Detta dokument är utformat enligt maskindirektivet 2006/42/EG, bilaga I, punkt 1.7.4.



OBS! Innan maskinen tas i bruk måste denna bruksanvisning läsas igenom noggrant och därefter förvaras på ett säkert ställe.

Innehållsförteckning

1. Maskinbeskrivning	91
2. Säkerhetsanvisningar	92
2.1. Allmänt	92
2.2. Säkerhetsmedvetet arbete	92
2.3. Ändamålsenlig användning	93
3. Montering och idrifttagning	93
3.1. Leveransomfattning	93
3.2. Kontroll före idrifttagning	93
3.3. Montering	93
3.4. Elanslutning	95
4. Drift	95
4.1. Tillkoppling	95
4.2. Funktion	96
4.3. Display och elektronik	96
4.3.1. Övervakning av borstmotståndet	97
4.3.2. Inställning av cykeltid	97
4.3.3. Förklaring av displayvisningar och LED:er	98
5. Regelbundet underhåll och rengöring	98
5.1. Översikt underhållsschema	98
5.2. Säkerhetsteknisk visuell inspektion	99
5.3. Drev	99
5.4. Skruvförband	99
5.5. Rörliga delar	99
5.6. Borstar	99
5.7. Hela maskinen	100
6. Konstruktion och reservdelista	100
7. Övriga risker	100
8. Felbeskrivning och -lösningar	101
9. Garanti	103
10. Teknisk information	104
11. CE-märkning / EG-försäkran om överensstämmelse	105

1. Maskinbeskrivning

Elektrisk kborste, modell: HappyCow Duo

Maskinerna är konstruerade för hygienisk rengöring av pälsen hos nötkreatur vilket minskar kostnaderna jämfört med traditionell, manuell rengöring.

Maskinerna uppfyller gällande säkerhetsföreskrifter för personer och enligt direktiv 2006/42/EG från maj 2006.

Försäkran om överensstämmelse finns i slutet av denna bruksanvisning.

Den elektriska kborsten för nötkreatur:

- utgör ingen risk för djur och personer som vistas i djurstallarna
- kan monteras enkelt och utan murningsarbete
- är enkel att manövrera
- har låg energiförbrukning (0,37 kW) vilket innebär låga driftkostnader
- är tillförlitlig och enkel att underhålla

2. Säkerhetsanvisningar

2.1. Allmänt

Läs igenom följande information noggrant innan maskinen tas i bruk.

Förvara bruksanvisningen på ett säkert ställe.



Skaderisk!

Risk för person-, djur- och materialskador vid felaktig användning!

- Se till att maskinen endast används av personer med motsvarande yrkeskunskaper.
- Håll barn och personer med funktionsnedsättning från maskinen.
- Beakta säkerhets- och underhållsanvisningar.

Varje person som i användarens verksamhet har fått i uppdrag att arbeta med idrifttagning, manövrering, underhåll och reparation måste ha läst och förstått denna bruksanvisning, i synnerhet kapitlet om säkerhet. Den verksamhet som använder enheten rekommenderas att utarbeta interna anvisningar som tar hänsyn till respektive operatörs yrkeskvalifikationer och låta varje person som använder maskinen bekräfta skriftligen att han/hon har tagit emot anvisningarna och bruksanvisningen eller har deltagit i en utbildning.

Maskinen får endast manövreras, underhållas och repareras av utbildad och auktoriserad personal.

Ansvaret för de olika uppgifterna under drift och reparation/underhåll av maskinen måste vara tydligt definierade och följas, så att inga oklarheter uppstår som gäller säkerheten. För allt arbete som rör idrifttagning, underhåll, inspektion och reparation måste de föreskrifter och råd som anges i bruksanvisningen följas.

2.2. Säkerhetsmedvetet arbete

- Arbets sätt som äventyrar maskinens säkerhet är inte tillåtet.
- Operatören måste säkerställa att endast behöriga personer arbetar med eller vid maskinen.
- Operatören är skyldig att kontrollera säkerhetsrelaterade delar, t.ex. skyddsanordningar (skyddsplåtar) före idrifttagning och att rätta till eventuella fel innan maskinen tas i bruk.
- Skyddsanordningar får inte monteras bort eller sättas ur funktion (risk för allvarliga skador).
- Om det vid en reparation krävs demontering av en skyddsanordning måste den monteras tillbaka när reparationsarbetet är avslutat.
- Före demontering av skyddsplåtarna ska de transportskruvar M10 som fixerar vagnen skruvas i
- Stick inte under några omständigheter in händerna bakom skyddsplåten! Skaderisk!
- Se till att alla säkerhets- och varningsanvisningar på/vid maskinen sitter på plats och är i läsbart skick. Byt ut dem vid behov.
- Underhålls- och inspektionsarbeten eller reparationer får endast utföras av utbildad personal vid avstängd maskin.
- Strömförsörjningen måste kopplas från innan arbete utförs på maskinen. Vid fel måste först elkontakten dras ur. Felavhjälpning får endast utföras av behörig personal.
- Personer med öppna kläder eller långt hår får inte komma i närheten av maskinen! Skaderisk!
- Nötkreaturens svanshår får inte vara längre än 5 cm! Skaderisk!
- Maskinen får endast användas med utrustning och reservdelar som medföljer eller som finns med på listan över reserv- och slitagedelar.



Tillverkaren fransäger sig allt ansvar för eventuella person- och saksador som kan uppstå av att användaren inte följt de enskilda punkterna i bruksanvisningen.

2.3. Ändamålsenlig användning

Denna maskin får endast användas för torrborstning av kvigor i lösdriftsstall. Detta omfattar nötkreatur/kor med tättsittande halsband och kortklippta svanshår. (< 5 cm)

Föreskrifterna i denna bruksanvisning måste följas. All annan användning av maskinen anses vara felaktig användning.

Tillverkaren tar inget ansvar för eventuella skador på personer och/eller egendom.

Ur garantihänseende gäller som korrekt användning när maskinen används av högst 60 djur.

3. Montering och idrifttagning

3.1. Leveransomfattning

Maskinen levereras på en pall.

- komplett monterad • med en 230V jordad kontakt



Avluftningsskruvar för drevet medföljer och måste monteras före första användning! (se bild 4). 2 M10-skruvar bredvid den vertikala borsten för att fixering av vagnen (under transport), måste tas bort före idrifttagning, men först efter monteringen. Förvara skruvarna för senare underhållsarbete eller transport!

3.2. Kontroll före idrifttagning

Innan koborsten "HappyCow Duo" tas i drift måste en kontroll göras att maskinen är fullständig, inte har synliga defekter resp. eventuella riskällor.

Följande åtgärder bör vidtas:

- Kontrollera att maskinen inte har några lösa eller hängande delar eller transportskador.
- Kontrollera kabelisoleringarna
- Kontrollera att alla skyddsanordningar sitter på plats och att de är i felfritt skick.
- Kontrollera att det inte i närheten av maskinen finns något som kan utgöra potentiell fara och påverka en korrekt och säker drift av maskinen (vattenslang, väderpåverkan, hängande sladdar eller vajrar, ...).

3.3. Montering

En optimal placering och möjlighet till stabil fastgöring är särskilt viktigt för problemfri drift av denna högpresterande maskin.

Följande måste beaktas:

- Montera inte maskinen på ett trångt ställe i stallet.
- För att undvika trängsel bör inte maskinen placeras omedelbart före eller efter mjölkkningsbåset.
- Installera inte maskinen i närheten av dammkänsliga enheter
- Skydda den elektriska styrenheten mot regn och starkt solljus
- Montera maskinen vid en stabil betongvägg eller pelare
- Kontaktytan för grundramen måste vara plan, annars kan ramen vrida sig -> följdskador
- Använd 4 skruvar som tål tung belastning, minst M12. Monteringsmaterialet måste vara anpassat till underlaget. (murverk, betongvägg) Vid en betongvägg räcker oftast säkerhetsexpander, på andra underlag används alltid genomgående skruvar.
- Skydda maskinen och styrenheten med ett tak mot regn och snö vid montering utomhus
- Montera maskinen med lämplig lyftanordning (lyftblock, frontlastare etc.). Beakta gällande olycksförebyggande föreskrifter!
- Säkra skruvförbandet så att det inte kan lossna -> använd självlåsand muttrar och/eller gänglim.
- Kontrollera skruvförbanden regelbundet, dra åt vid behov.

Tips: Montera fast maskinen vid en plan, massiv betongvägg. Borra igenom betongväggen, skruva upp lämpliga stödplattor i stål eller stora skivor på andra sidan väggen och fäst med hjälp av gångstänger på maskinens grundram.



Observera:

Se framför allt vid pelarmontering till att inte grundramen vrider sig. (kan ske om skruvarna dras åt för hårt)

Monteringshöjd: Se bild 2

Överkanten av den lodräta borsten bör sitta ca 15 cm under besättningens genomsnittliga mankhöjd för att både stora och små djur ska kunna använda maskinen utan problem.

Beräkningsexempel: Ø mankhöjd = 140 cm → överkant på lodrät borste = ca 125 cm

Detta innebär att höjden på de båda nedre hålen i ramen ska vara 63 cm.

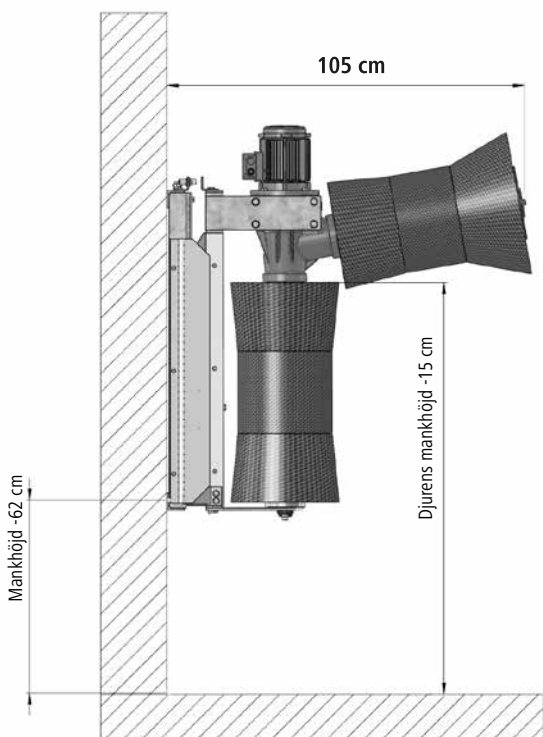


Bild 2: Monteringshöjd

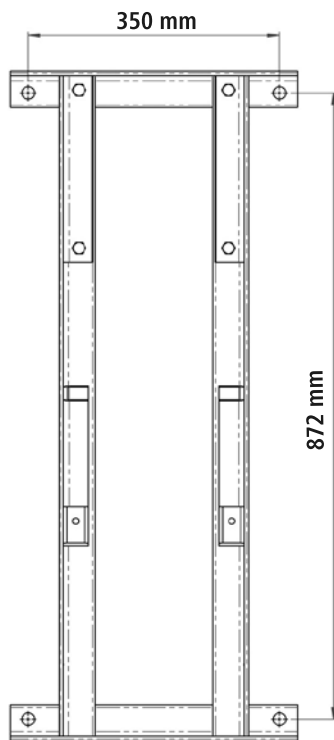


Bild 3: Hålbild

Om det inom besättningen finns stora skillnader i mankhöjden (mer än 20 cm) bör maskinen placeras lite högre för att förhindra stort slitage på borstarna.

Arbets säkerhet vid monteringen:

- Maskinen måste säkras under monteringen för att förhindra att den faller eller välter – livsfara!
→ Placera remmar runt drevet och säkra med lyftanordning

- Kborsten levereras som standard med 2 transportskruvar så att inte vagnen kan röra sig på grund av spända fjädrar. Vänta med att ta bort säkringskruvarna tills maskinen sitter fast i väggen.
- Stick aldrig under monteringen och i synnerhet inte under drift in händerna i maskinens inre (bakom skyddsplåten).



Efter upphängningen och före den första aktiveringen ska den redan monterade låsskruven (bild 5) på drevet bytas ut mot den medföljande avluftningskruven (bild 4). Om detta inte görs kan drevet förstöras!!

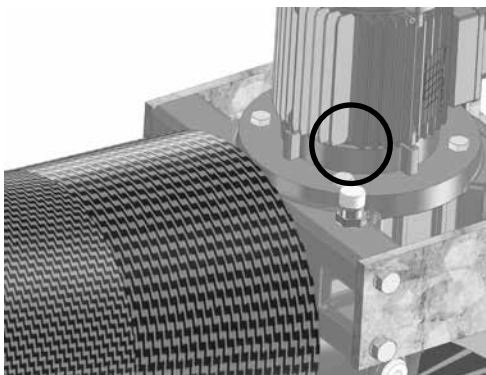


Bild 4: Rätt!

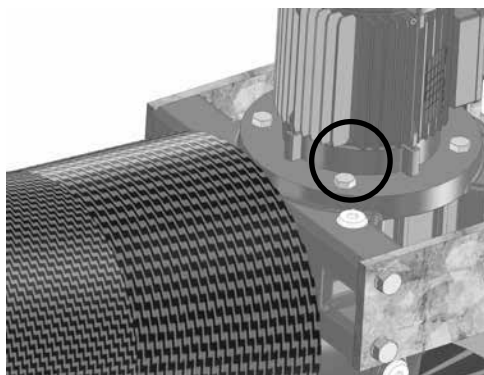


Bild 5: Fel!

Därefter måste elektronik-/styrenheten placeras ovanför maskinen utom räckhåll för djuren.



Kunden måste skydda kablarna från motor och sensor mot bett från djuren.

3.4. Elanslutning

Spänning och frekvens ska vara 230 V/50 Hz.

För att ansluta maskinen krävs installation av ett 16A växelströmsuttag, vilket endast får installeras av en behörig elektriker. Uttaget måste monteras utom räckhåll för djuren (ovanför maskinen).

Tillverkaren tar inget ansvar för skador som uppstår av felaktig anslutning och garantin upphör dessutom att gälla.

Maskinen ska före idrifttagning anslutas till djurstallarnas potentialutjämningsystem.

De lokala föreskrifterna gällande säkerhet och jordning måste följas. Fråga din elektriker!



Maskinen måste vara separat säkrad med en 16A-säkring! ! Om maskinen ska säkras tillsammans med en eller flera stora förbrukare kan detta leda till funktionsstörningar och skador på elektroniken!

4. Drift

4.1. Tillkoppling

När strömförsörjningen är ansluten är maskinen driftklar efter ca 20 sek.

Maskinen signalerar att den är driftklar genom att visa 3 streck på displayen. (se bild 6)

Innan dess visar displayen den aktuella programvaruversionen (R.), inställningen för frånkopplingsmotstånd (fabriksinställning F07) och cykeltiden (fabriksinställning T07 → 60 sek.). (för mer information se **4.3. display och elektronik**)



4.2. Funktion

Motorn aktiveras genom att lyfta borsten, eftersom sensorn (pos. 5, bild 8) registrerar vagnens viloläge. När vagnen lämnar viloläget, börjar borstarna att rotera under den inställda cykeltiden (fabriksinställningen är 60 sekunder). När arbetscykeln är avslutad, väntar styrningen på en ytterligare aktivering, där borstarnas roterar åt motsatt håll i förhållande till den föregående cykeln. På så sätt slits borsten jämnt.

4.3. Display och elektronik

Displayen visar driftförhållanden (störningar). Elektroniken reglerar aktiveringen, säkerhetsstängningen och cykellängden.

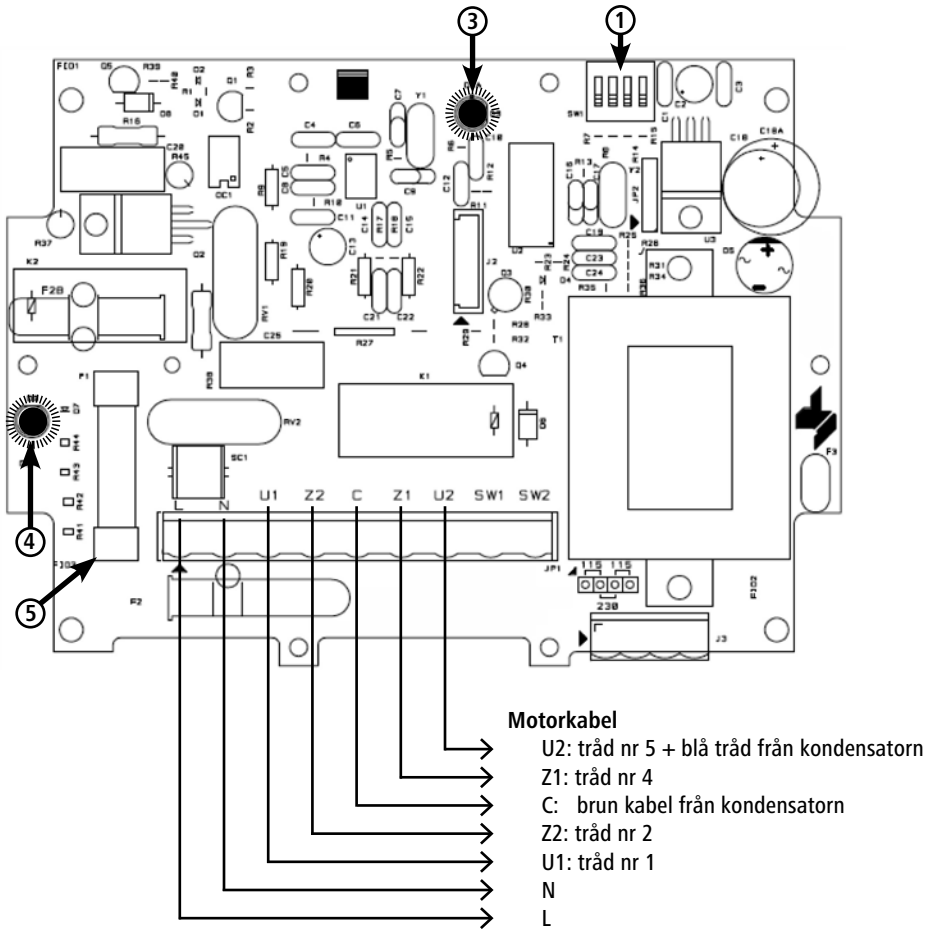
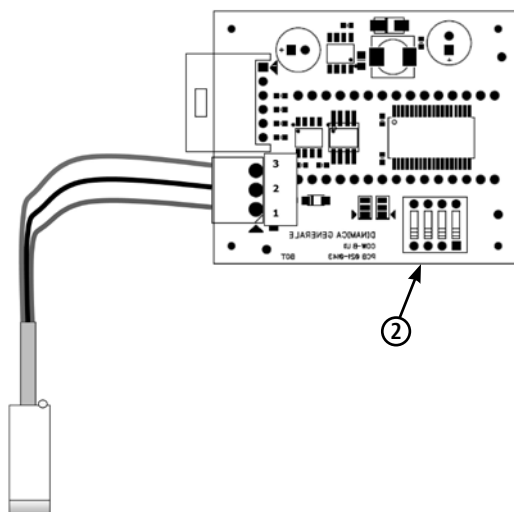


Bild 7: Schema huvudstyrkort



1. Dip-switch element
2. Dip-switch element
3. LED DL 1
4. LED DL 2
5. Säkring 6,3 A

Bild 8: Schema displaykort + sensoranslutning

4.3.1. Övervakning av borstmotståndet

Enheten övervakar den ström som används av motorn och säkerställer därmed att koborsten fungerar perfekt. Vid för hög belastning på växelmotorn stannar borsten och vänder sedan i motsatt riktning. Detta kan inträffa om ett djur lutar sig för mycket mot den eller om en svans fastnar.

Om detta upprepas mer än fem gånger och tiden däremellan är mindre än 5 sekunder, utlöser styrkortet ett larm, displayen visar felmeddelandet "A03" och går i 3 minuter i larmtillstånd. (= motorn inte är aktiverad)

Motståndets gränsvärde (= fränkopplingsmotståndet) kan regleras med det svarta dip-switch-elementet (pos. 1; bild 7) på styrkortet. Justeringen bör alltid göras av en behörig elektriker som kan öppna styrenheten på ett säkert sätt. (Tabell finns inuti styrenheten).



Obs:

Justeringen av värden får endast utföras när strömförsörjningen till maskinen är fränkopplad.

Gränsvärdet är vid inställningen F00 som lägst och vid F15 som högst. (Tabell finns inuti styrenheten). Skulle inställningen vara för hög eller för låg för dina djur kan den efterjusteras här.



Obs:

Inställningen ska alltid anpassas till respektive besättning. För hög inställning kan medföra skador. Ansvar för denna inställning ligger hos kunden.

4.3.2. Inställning av cykeltid

Cykeltiden är fabriksinställd på 60 sekunder. Vid behov kan dessa justeras med hjälp av dip-switch-elementet på displaykortet (pos. 2, bild 8) från 7,5 till 120 sek. (Tabell finns inuti styrenheten). När maskinen startas igen (anslutning till strömförsörjning) verkställs ändringarna och visas kort på displayen.

4.3.3. Förklaring av display- och LED-visningar

Beskrivning av displaymeddelanden:

Displayvisning	Beskrivning
Ingen visning	Det finns ingen nätspänning
---	Maskin driftklar
A01	Överspänningslarm - över 260 V
A02	Alarm, maximal drifttid överskriden - styrningen har inte kopplat från på 20 min. (sensor defekt/justerad)
A03	Alarm, borstar blockerade 5x i rad
A05	Alarm, överhettning styrkort (> 60 °C)
A06	Alarm, låg temperatur styrkort (<-30 °C)

På styrkortet sitter 2 LED:er

Beteckning	Färg	Beskrivning
LED 1 (pos. 3)	Röd	Blinkar: Maskin driftklar → inga problem Lyser konstant: Styrkortet är ur drift
LED 2 (pos. 4)	Röd	Lyser konstant: Smältsäkring 6, 3 A (pos. 5) defekt Lyser inte: Smältsäkring 6, 3 A (pos. 5) fungerande

5. Regelbundet underhåll och rengöring

Maskinen får bara användas om den är i felfritt skick! Maskinen måste stoppas omedelbart om en skada eller felfunktion skulle fastställas!



Skaderisk!

Risk för person-, djur- och saksador!

- Underhålls- och rengöringsarbeten får endast utföras när maskinen är avstängd. Dra ur kontakten!!
- Underhålls- och rengöringsarbete får endast utföras av utbildad personal
- Icke läsliga eller skadade dekaler (t.ex. typskylten) ska omedelbart ersättas med nya dekaler.

5.1. Översikt underhållsschema:

Komponent	Rengöring	Smörjning	Inspektion	Frekvens
Säkerhetsteknisk visuell kontroll, mekanisk + elektrisk			x	dagligen
Drev			x	varje vecka
Skruvförband			x	
Rörliga delar (plastskenor, rullar, gummi-buffertar, lager nedtill)		x	x	
Borstar	x		x	varje kvartal
Hela maskinen	x			

5.2. Säkerhetsteknisk visuell kontroll mekanisk + elektrisk:

- Daglig kontroll av synliga skador och generell funktionsduglighet.
- Kontrollera skicket på de elektriska ledningarna och styrenheten. (Bitmärken, skavmärken, lösa anslutningar etc).

Reparationsarbeten på elektriska komponenter får endast utföras av behörig elektriker som följer de relevanta säkerhetsreglerna.

- Frånkoppling av spänning, t.ex. via säkring
- Säkring mot återstart
- Fastställa spänningslöst tillstånd
- Jordning och kortslutning
- Täckning och avskärmning av intilliggande delar som är strömförande

5.3. Drev

Kontrollera att det inte har fastnat smuts (hår!) i mellanrummet mellan borstar och drev och de befintliga packningarna. Rengör vid behov. Om rengöringen görs för sent kan håren dras/tryckas in i packningar och leda till oljeförlust, lagerskador och eventuellt skador på drevet.

Oljenivån ska också kontrolleras varje vecka.

Drevet är från fabrik fylld med oljan Shell Tivela S320. Fyll endast på med denna typ av olja.

5.4. Skruvförband

Kontrollera varje vecka att alla skruvförband är åtdragna, i synnerhet fastsättning av maskinen mot väggen. Dra eventuellt åt skruvförbanden.

5.5. Rörliga delar

Rullar (bild 10; pos. 20), gummibuffertar (pos. 10+16), plastskenor nedtill (pos. 18) och upp till (bild 9; pos. 2)

Dessa delar måste inspekteras regelbundet och bytas ut om de är för slitna.

För att byta vissa styrdelar måste hela vagnen tas bort ur väggramen!



Vid byte av delar på vagnen med drev säkra alltid med lyftanordning (frontlastare, lyftblock) så att inte maskinen faller eller sjunker ned! Skaderisk!

För att förlänga livslängden på plastskenor upp till och sidoskenorna i plast ska glidytorna regelbundet smörjas in med smörjfett.

5.6. Borstar

Borstarna (bild 11; pos. 37 + 41) måste bytas ut när de är slitna och inte längre rengör djuren ordentligt.

Byte av borstar

Vertikal borste:

1. Lossa 2 skruvar M10 (pos. 26) på vagnen nedtill
2. Ta bort täckplåten (pos. 14), lossa låsringen (pos. 43)
3. Lossa borste (pos. 41) och byt ut mot en ny borste.
4. Montering av delarna sker i omvänd ordning

Horisontell borste:

1. Lossa skruven M10 (pos. 39) på borsten och ta bort klämplattan (pos. 38)
2. Lossa borste (pos. 37) och byt ut den mot en ny borste.
3. Montering av delarna sker i omvänd ordning. Säkra M10-skruven (pos. 39) med gänglim.

Borstrengöring

Borstelementet ska rengöras var 6:e vecka med ett lämpligt desinfektionsmedel. (till exempel INTERKOKASK-spray #299698 från Albert KERBL GmbH)

5.7. Hela maskinen

Hela maskinen ska rengöras regelbundet.



Drev, motor och elektriska komponenter får inte rengöras med högtrycksvätt. Rengör styrenheten med en fuktig trasa/svamp!



Miljöinformation

Beakta lokalt gällande föreskrifter för avfallshantering! Kontakta behörig myndighet vid frågor om kasseringsmöjligheter och -mängder. Beakta informationen i produktdatabladet och/eller texten på respektive etikett.

6. Konstruktion och reservdelslista

En bild över maskinen och reservdelarna finns i slutet av detta dokument.

7. Övriga risker

Risker för personer:

Säkerheten för personer och egendom äventyras under följande omständigheter:

- Om skyddsanordningarna för de rörliga delarna tas bort.
- Om en eventuell skada på styrsystemet inte repareras omedelbart.
- Om icke-utbildad personal arbetar vid de elektroniska delarna.
- Om maskinen startas utan att först monterats vid en vägg eller en pelare (vid tester eller demonstrationer).

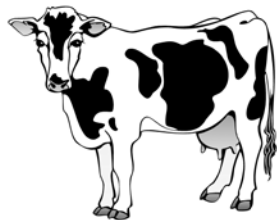
I följande punkter sammanfattas ytterligare åtgärder för att förhindra person- och saksador:

- Se till att inte maskinen, styrsystemet och borstarna skadas under transport och installation.
- Montera maskinen på en plats som är välventilerad och fri från elektromagnetiska störningar.
- Den ansvariga personalen måste vara utbildade i användning och underhåll av maskinen.

Risker för djuren:

Säkerheten för djuren minskas under följande omständigheter:

- Djuren är ännu inte fullvuxna.
- Nötkreaturen tillhör en småväxt ras.
→ Frånkopplingsmotståndet kan vara för högt inställt.
- Djuren har halsband och/eller för långa svanshår.
- Djurens päls är längre än 5 cm.
- Kunden har inte skyddat strömförande delar (kabel) tillräckligt bra eller inte alls mot bett från djur.



Obs! Längden på nötkreaturens svanshår får inte överstiga 5 cm!



8. Felbeskrivning och -lösning

Nedan följer en lista på vissa funktionsstörningar som kan uppstå till följd av slitage, maskindefekter, särskilt svåra omgivningsförhållanden, felanvändning eller bristande underhåll.

Här beskrivs metoder beskrivs för att hitta och avhjälpa fel:



Skaderisk!

Koppla alltid från strömförsörjningen under arbete med strömförande delar!

1. Maskinen startar inte:

Maskinen har ingen strömförsörjning

- Försäkra dig om att elnätet har spänning. (Visas något på displayen?)
- Försäkra dig om att säkringen i fördelaren är hel.
- Försäkra dig om att positionssensorn står i korrekt position
- Kontrollera att försörjningskabel och motorkabel är intakta och korrekt anslutna.

För hög nätspänning: Displayen visar larmmeddelandet "A01"

- Kontrollera om nätspänningen underskrider 260 V.
- Låt en elektriker kontrollera om det förekommer spänningstoppar > 260 V i elnätet.
→ Sök och avhjälp orsakerna till topparna

Säkring 6, 3 A (bild 7; pos. 5) på kretskortet har bränts eller hamnat ur position. (LED 2, pos. 4, bild 7 lyser med konstant sken)

- Koppla från strömförsörjningen och tryck in eller byt ut säkringen.
- Slå på maskinen igen och kontrollera om den röda LED:en 2 lyser.
(→ Den nya säkringen är också trasig)
- Om ja, så är styrkortet defekt.

Positionssensorn för aktivering av arbetscykeln fungerar inte.

- Försäkra dig om att sensorn är frilagd och fungerar korrekt genom att lyfta vagnen (5 cm).
- Kontrollera om sensorn är monterad i rätt läge.
- Kontrollera om LED:en på sensorns baksida lyser i viloläge och släcks när vagnen lämnar viloläget.
- Kontrollera att positionssensorn är korrekt ansluten i styrenheten.
(Koppla från nätspänningen.)
- Byt ut sensorn

Styrkort trasigt

- Byt styrkortet

Maskinen sitter för högt för djuren

- Justera maskinen höjd
- Kontrollera positionssensorn

2. Motorn roterar kontinuerligt i 20 minuter (med korta pauser mellan arbetscyklerna). Därefter visar displayen larmet "A02".

Positionssensorn fungerar inte

- Försäkra dig om att sensorn är frilagd och fungerar korrekt (LED:en på sensorns baksida slocknar → sensorn ok) genom att lyfta vagnen.
- Försäkra dig om att sensorn aktiveras i viloläge. (LED:en på sensorns baksida lyser.) Om inte, justera sensorn tills LED:en lyser i viloläge.
- Se till att inte smuts eller lösa delar förhindrar att vagnen återgår till viloläget
- Se till att fjädrarna inte är för hårt spända → lossa fjäderspänningen
- Starta om maskinen
- Byt ut sensorn

Motorn är defekt.

- Byt motorn

Displaykort eller styrkort är defekt.

- Byt ut displaykort eller styrkort.

3. Borstarna ändrar inte rotationsriktning när de är under belastning:

Inställningen för övervakning av borstmotståndet är inte korrekt.

- Justera inställningen på den svarta dip-switch (bild 7, pos. 1) tills motorn vänder rotationsriktningen vid önskad belastning.
- Om inte maskinen stänger av vid någon av inställningarna vid passande belastning måste styrkortet bytas ut.

4. Maskinen byter rotationsriktning fem gånger i följd och stannar sedan i 3 minuter. –

Displayen visar larmmeddelandet "A03":

Motorn bromsas mekaniskt av något främmande föremål.

- Ta bort det främmande föremålet

Styrkortet är defekt.

- Byt styrkortet

Drevet har bromsande mekaniska delar. (t.ex. brott på kugghjulet på grund av oljebrist)

- Kontakta tillverkaren
- Byt motor och drev

5. Maskinen startar inte och visar (kort) larmet "A01"

Strömförsörjningen ger oacceptabla spänningstopp

- Se till att inga andra stora förbrukare strömförsörjs på samma strömkrets/säkring.
- Låt en elektriker mäta spänningstopparna

6. Vagnen förflyttar sig ryckigt upp och ner:

Det sitter främmande föremål i ställningen och/eller styrdelarna

- Ta bort främmande föremål

Styrdelar (rullar, plasticskenor, gummibuffertar etc.) är slitna/defekta

- Byt ut slitna/defekta delar

Mellanrummet mellan vagn och ram är för stort

- Lägg en plåt på 0,5 mm (artikel 18810-23) under glidskenorna i plast (bild 9, pos. 18) → mindre mellanrum
- Byt glidskenorna

Ramen är skev

- Kontrollera att väggytan är plan (väggmontering)
- Kontrollera att inte ramen har vridit sig genom att den är för hårt fastskruvad (pelarmontage)

9. Garanti

Tillverkaren lämnar följande oberoende garantiförklaring för produkten "Koborste HappyCow Duo":

1. Produktens användningsområde

Garantin gäller endast för produkter som används på korrekt sätt.

2. Garantitid

Garantitiden är ett år och börjar vid riskövergången för produkten till köparen som använder maskinen korrekt för första gången.

Som garantifall gäller sådana defekter som inom garantitiden har meddelats tillverkaren i skrift, dvs. via brev, telefax eller e-post. Defekter som anmäls efter att garantitiden har gått ut godtas inte.

3. Garantins innehåll

Vår garanti är en osjälvtändig utökning av det lagstadgade ansvaret för reklamation vid defekter.

Vi täcker alla defekter som inträffar efter riskövergången och inom garantitiden och som anmäls till oss inom denna tid.

4. Garantins omfattning

Garantin omfattar uteslutande materialkostnader för reservdelar till de delar som ska bytas ut eller är defekta. Garantin omfattar i synnerhet inte arbets- och lönekostnader för byte/reparation av defekta delar, material och tjänster i samband med regelbundet underhåll samt transportkostnader i samband med reparation. Garantin täcker heller inte kostnader för reparationsarbete som har genomförts utan föregående samråd med tillverkaren.

5. Begränsningar

Defekter som beror på vårdslöshet eller avsiktlig skadegörelse på produkten, icke ändamålsenlig användning, inkorrekt manövrering och/eller felaktig elanslutning eller överbelastning av produkten omfattas inte av garantin.

Garantin omfattar heller inte produktens förbrukningsdelar, såsom borstar, packningar, lager, glidskenor, rullar, gummi-buffertar, fjädrar etc.)

6. Garantins upphörande

Garantin upphör att gälla oavsett ovanstående garantitid, om användaren inte genomför eller låter genomföra föreskrivet underhåll på ett korrekt sätt inom föreskriven tid eller om produkten fortsätter att användas utan att repareras trots uppenbara brister och/eller skador. Garantin upphör också att gälla om produkten öppnas, repareras och/eller tekniskt förändras av icke behörig och/eller okvalificerad personal.

7. Ansvarsfriskrivning

Ansvaret för skadeersättning är begränsat vid grov vårdslöshet och/eller avsiktlig försummelse. Denna ansvarsbegränsning gäller inte vid dödsfall, kroppsskador eller andra hälsorelaterade skador.

8. Allmän garanti

Köparens lagstadgade rättigheter påverkas inte av denna garanti.

10. Tekniska data

Artikelnummer/typbeteckning:	18820
Spänning:	230 V / 50 Hz
Effekt:	0,37 kW
Varvtal:	60 varv/min
Kapslingsklass:	IP56
Skyddsklass:	I
Mått:	H 115 x B 40 x D 105 cm
Fästhålens avstånd:	350 x 872 mm (B x H) Ø 17mm (se bild 3)
Vikt:	ca 150 kg
Borstarnas diameter:	315 mm / 420 mm
Borstarnas längd:	650 mm / 550 mm

11. CE-märkning / EG-försäkran om överensstämmelse

Impressum

Alla rättigheter förbehållna

© Copyright by

Albert Kerbl GmbH

Felizenzell 9

84428 Buchbach

Tel.: +49 8086 933-100

Fax: +49 8086 933-500

E-post: info@kerbl.com

Internet: www.kerbl.com

Denna bruksanvisning får inte – inte heller delar av den – tryckas om, kopieras eller på annat sätt reproduceras utan uttryckligt tillstånd av Albert Kerbl GmbH. All ootillåten reproduktion, distribution eller lagring på databärare av något slag där inte Albert Kerbl GmbH har gett sitt samtycke innebär ett brott mot gällande lagar nationell och internationell upphovsrätt och leder till att rättsliga åtgärder vidtas.

Utgivare som är ansvarig för innehållet: Albert Kerbl GmbH

Brukanvisningens originalspråk: tyska

Försäkran om överensstämmelse



EG-försäkran om överensstämmelse

Albert Kerbl GmbH
Felizenzell 9, 84428 Buchbach, Deutschland

Produktbeteckning: **Koborste, HappyCow Duo, 18820**

De ovannämnda maskinerna uppfyller i utförande och konstruktion samt i den av oss marknadsförda versionen de grundläggande hälso- och säkerhetskraven i följande EU-direktiv:

2006/42/EG – maskindirektivet
2006/95/EG – lågspänningsdirektivet
2004/108/EG - elektromagnetisk kompatibilitet

Vid ändringar som inte är avstämde med oss förlorar denna förklaring sin giltighet.

Ort, datum: Buchbach, 18 december 2012

A handwritten signature in black ink that reads "A Kerbl".

Albert Kerbl,
Ledande partner



CE-märket anger att apparaten uppfyller EU-direktiven.
Försäkran om överensstämmelse finns också tillgänglig på följande internetadress: <http://www.kerbl.de>.

Dette dokument er udarbejdet iht. maskindirektiv 2006/42/EF, bilag I, punkt 1.7.4.



ADVARSEL! Inden maskinen benyttes, skal denne brugsanvisning læses grundigt igennem og derefter opbevares omhyggeligt.

Indholdsfortegnelse

1. Maskinbeskrivelse	106
2. Sikkerhedsanvisninger	107
2.1. Generelt	107
2.2. Arbejde med fokus på sikkerhed	107
2.3. Korrekt brug	108
3. Montering & ibrugtagning	108
3.1. Leveringsomfang	108
3.2. Kontrol inden ibrugtagning	108
3.3. Montering	108
3.4. Elektrisk tilslutning	110
4. Drift	110
4.1. Tilslutning	110
4.2. Funktion	111
4.3. Display og elektronik	111
4.3.1. Overvågning af børstemodstand	112
4.3.2. Indstilling af cyklustid	112
4.3.3. Forklaring af displayvisninger og LED'er	113
5. Periodisk vedligeholdelse og rengøring	113
5.1. Oversigt vedligeholdelsesplan	113
5.2. Sikkerhedsteknisk gennemsyn	114
5.3. Gearkasse	114
5.4. Forskrifter	114
5.5. Bevægelige dele	114
5.6. Børster	114
5.7. Samlet apparat	115
6. Konstruktion og reservedelsliste	115
7. Resterende risici	115
8. Fejlbeskrivelse og -løsning	116
9. Garanti	118
10. Tekniske data	119
11. CE-mærke / CE-overensstemmelseserklæring	120

1. Maskinbeskrivelse

Elektrisk købørste model: HappyCow Duo

Maskinerne er udviklet til hygiejnisk rengøring af kvægets pels og nedsætter samtidigt omkostningerne i forhold til traditionel manuel rengøring.

Maskinerne lever op til de gældende sikkerhedsforskrifter for personer og genstande iht. direktiv 2006/42/EF fra maj 2006.

Overensstemmelseserklæringen findes i slutningen af denne brugsanvisning.

Den elektriske kobørste til kvæg:

- udgør ingen fare for de dyr og personer, der befinder sig i stalden
- kan monteres let og uden murværksarbejde
- er let at betjene
- bruger lidt energi (0,37 kW) og medfører dermed kun lave vedligeholdelsesomkostninger
- er pålidelig og let at vedligeholde

2. Sikkerhedsanvisninger

2.1. Generelt

Læs nedenstående anvisninger grundigt igennem, inden apparatet tages i brug.

Opbevar brugsanvisningen omhyggeligt.



Forsigtig!

Fare for person-, dyre- og tingsskade som følge af usagkyndig anvendelse!

- Sørg for, at apparatet udelukkende anvendes af personer med passende fagkondskaber.
- Hold børn og skrøbelige personer væk fra apparatet.
- Overhold sikkerheds- og vedligeholdelsesanvisningerne.

Enhver, der er beskæftiget med ibrugtagning, betjening, vedligeholdelse og reparation i brugerens bedrift, skal have læst og forstået brugsanvisningen, specielt kapitlet vedrørende sikkerhed. Brugeren anbefales eventuelt at udarbejde interne instrukser under hensyntagen til de af ham kendte faglige kvalifikationer for den pågældende operatør og at få bekræftet skriftligt, at instrukserne og brugsanvisningen eller deltagelse i instruktionen er modtaget.

Maskinen må kun betjenes, vedligeholdes og repareres af uddannede og autoriserede medarbejdere. Ansvar for de forskellige aktiviteter inden for drift og reparation eller vedligeholdelse af maskinen skal defineres klart og overholdes, således at der ikke er nogen uklare kompetencer med hensyn til sikkerhed. Ved alle opgaver, der omfatter ibrugtagning, vedligeholdelse, inspektion og reparation, skal forskrifterne eller rådene i brugsanvisningen overholdes.

2.2. Arbejde med fokus på sikkerhed

- Enhver form for arbejde, der kompromitterer sikkerheden på maskinen, skal ophøre.
- Operatøren skal sørge for, at det kun er autoriserede personer, der arbejder med eller ved maskinen.
- Operatøren er forpligtet til at kontrollere sikkerhedsrelevante dele som f.eks. beskyttelsesanordninger (beskyttelsesplader) inden ibrugtagning og i mangel på disse at sørge for udbedring inden ibrugtagning.
- Principielt må ingen beskyttelsesanordninger afmonteres eller sættes ud af drift (allerede her er der fare for alvorlige skader).
- Hvis det er nødvendigt at afmontere en beskyttelsesanordning i forbindelse med reparation, skal beskyttelsesanordningen atter monteres, når reparationsopgaven er afsluttet.
- Inden beskyttelsespladerne afmonteres, skal transportsikringskruerne M10 til fastgørelse af slæden monteres
- Berør aldrig noget bag beskyttelsespladerne i forbindelse med nogen som helst opgaver! Fare for at komme til skade!!
- Opbevar alle sikkerheds- og fareanvisninger ved/på maskinen i læselig tilstand og sørg for evt. at forny dem
- Vedligeholdelses- og inspektionsopgaver eller reparationer må kun foretages, når maskinen er slukket, og udelukkende af uddannet personale.
- Før arbejdet på maskinen påbegyndes, skal den være koblet fra strømforsyningen. Ved fejl skal strømtikket først trækkes ud. Afhjælpning af fejl må kun foretages af autoriseret personale.
- Personer må ikke nærme sig maskinen med flagrende tøj eller langt hår! Fare for at komme til skade!
- Kvægets halehår må ikke være længere end 5 cm!! Fare for at komme til skade!!
- Drift af maskinen er kun tilladt med apparater og reservedele, der er indeholdt i leveringsomfanget eller anført i reserve- og sliddelslisten.



Forsigtig!

Hvis de anførte punkter i brugsanvisningen ikke overholdes, kan dette føre til person- og tingskade, som producenten ikke påtager sig noget ansvar for.

2.3. Korrekt brug

Dette apparat må kun bruges til tør rengøring af hunkvæg i løsdriftstalde. Dette omfatter kvæg/køer med stramt halsbånd og korte halehår. (< 5 cm)

Her skal de forskrifter, der er angivet i brugsanvisningen, overholdes. Anvendelse af dette apparat inden for andre områder er at betragte som ukorrekte. Producenten tager intet ansvar for heraf følgende person- og/eller tingskader.

Hvad angår garantien, gælder det som korrekt anvendelse, når en maskine anvendes af maks. 60 dyr.

3. Montering & ibrugtagning

3.1. Leveringsomfang

Maskinen leveres på en palle.

- komplet monteret
- med et 230V beskyttelseskontaktstik



Udluftningsskrue til gearkassen medfølger, montering inden første aktivering er tvungende nødvendig! (se ill. 4). De 2 M10-skruer under den vertikale børste til fiksering af slæden (under transport) skal fjernes før ibrugtagning, men først efter montering. Skrueerne skal opbevares til senere vedligeholdelsesopgaver eller til transport!

3.2. Kontrol inden ibrugtagning

Inden „HappyCow Duo“ - korengøringsmaskinen tages i brug, skal den altid kontrolleres for fuldstændighed, synlige mangler eller eventuelle farer.

Følgende foranstaltninger til kontrol skal tages:

- Kontroller maskinen for løse og hængende dele eller transportskader.
- Kontroller kabelisoleringen
- Kontroller, om alle beskyttelsesanordninger er der, og at de er fejlfrie.
- Kontroller, om der i nærheden af maskinen befinder sig farekilder, der kan påvirke en fejlfri og sikker drift af maskinen (vandslange, klimatiske påvirkninger, hængende kabler eller reb ...).

3.3. Montering

En optimal placering og mulighed for stabil fastgørelse er særlig vigtig, for at denne meget krævende maskine kan køre uden problemer.

Følgende skal overholdes:

- maskinen må ikke anbringes på et snævert sted i stalden.
- for at undgå trængsel bør maskinen ikke monteres umiddelbart før eller efter malke rummet.
- maskinen må ikke anbringes i nærheden af apparater, der er følsomme over for støv
- beskyt den elektriske kontrolboks mod regn og kraftigt sollys
- monter kun maskinen på en stabil betonmur eller pille
- grundrammens kontaktflade skal være jævn, ellers kan rammen forvride sig → følgeskader
- brug 4 skrue til tung last, mindst M12. Fastgørelsesmaterialet skal afstemmes efter undergrunden. (murværk, betonnvæg) Ved en betonnvæg rækker de fleste sværlastankre, ved en anden undergrund skal der altid bruges gennemgangsskrue.
- Ved montering i det fri skal maskinen og styreboksen beskyttes mod regn og sne med et tag
- Maskinen må kun monteres med en egnet løfteanordning (talje, frontlæsser osv.), overhold de gældende forskrifter til forebyggelse af ulykker!
- Forskrifter skal sikres mod at løsne sig → brug selvsikrende møtrikker og/eller gevindsikring
- Kontroller fastgørelsen med jævne mellemrum og efterspænd den eventuelt.

Tip: Fastgør maskinen på en jævn, massiv betolvæg. Bor gennem betolvæggen, skru egnede støtteplader i stål eller store skiver på den anden side af væggen ved hjælp af gevindstykker sammen med maskinens grundramme



Forsigtig:

Sørg for inden montering på pille, at grundrammen ikke forvrider sig. (kan evt. ske ved at spænde skrueerne for stramt)

Monteringshøjde: Se ill. 2

Den lodrette børstes øverste kant skal befinde sig ca. 15 cm under hjordens gennemsnitlige højde over skuldrene, således at både de mindre og de større dyr kan benytte maskinen uden problemer.

Regneeksempel: Ø højde over skuldrene = 140 cm → den lodrette børstes øverste kant = ca. 125 cm

Dette betyder, at højden for begge de underste huller i rammen skal være 63 cm.

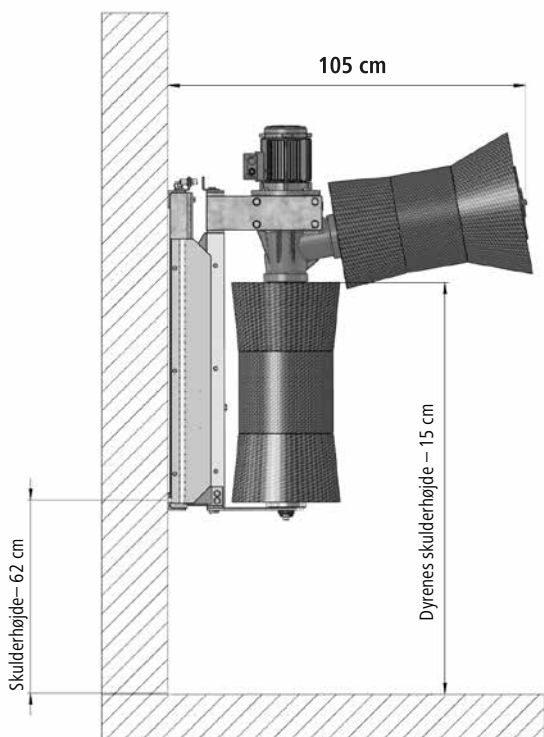


Illustration 2: Monteringshøjde

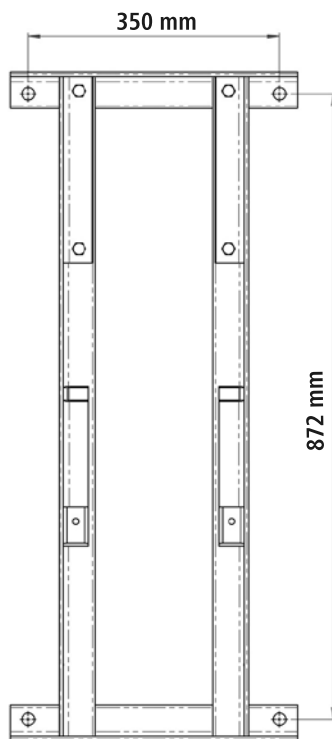


Illustration 3: Monteringshuller

Hvis der i hjorden er store forskelle i højden over skuldrene (mere end 20 cm), bør maskinen anbringes noget højere for at undgå et større slid på børsterne.

Arbejdssikkerhed ved montering:

- Maskinen skal under montering sikres mod at falde ned eller vælte - livsfare!!
→ der lægges et fastspændingsbælte om gearkassen, og den sikres med et løfteapparat
- Kørengøringsmaskinen udleveres som standard med 2 transportsikringskruer, således at slæden ikke kan bevæge sig på grund af de spændte fjedre.

Sikkerhedsskruerne må først fjernes, når maskinen hænger fast på væggen.

- Under monteringen og især under driften må man aldrig berøre noget inden i maskinen (bag beskyttelsespladerne).



Når maskinen er hængt op og inden den første aktivering skal den allerede monterede lukkeskru (ill. 5) på gearkassen erstattes med den medfølgende udluftningsskru (ill. 4). Hvis dette ikke overholdes, kan gearkassen blive ødelagt!

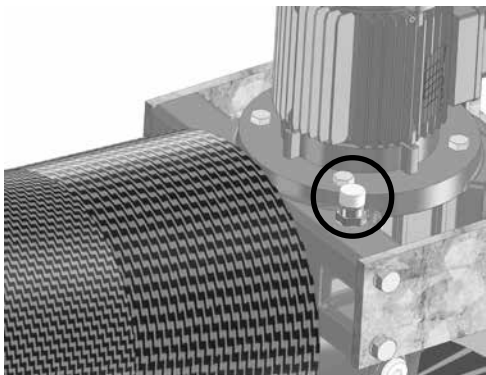


Illustration 4: Rigtigt!

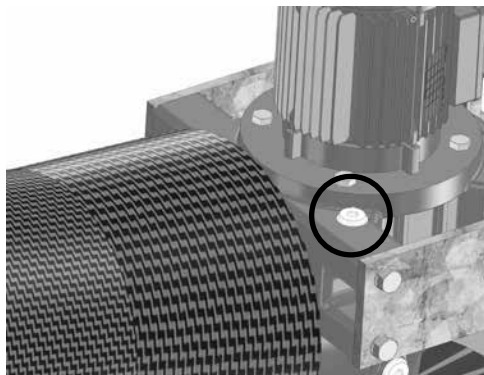


Illustration 5: Forkert!

Derpå skal elektronik-kontrolboksen oven over maskinen placeres uden for dyrenes rækkevidde.



Kunden skal sørge for at beskytte kablerne fra motor og sensor til kontrolboksen mod bid fra dyr.

3.4. Elektrisk tilslutning

Spænding og frekvens skal være 230 V / 50 Hz .

For at tilslutte maskinen er det nødvendigt at installere en 16A-vekselstrømsstikdåse, hvilket kan gøres af en konesioneret elektroinstallatør. Denne skal monteres uden for dyrenes rækkevidde (oven over maskinen). Producenten påtager sig intet ansvar og ingen garanti for skader, der opstår som følge af usagkyndig tilslutning. Inden ibrugtagning af maskinen skal den forbindes ledende med staldudstyrets potentialudligningsanlæg. De lokale sikkerheds- og jordforbindelsesforskrifter skal overholdes. Spørg din elektriker!



Maskinen skal sikres separat med en 16A-sikring! Hvis maskinen skal sikres sammen med en eller flere store forbrugenheder, kan dette medføre funktionsforstyrrelser og beskadigelser af elektronikken!

4. Drift

4.1. Tilslutning

Efter tilslutning til strømforsyningen er maskinen klar til brug efter ca. 20 sekunder.

Maskinen signalerer, at den er klar til brug, når der vises 3 streger på displayet. (se ill. 6)

Forinden viser displayet den aktuelle softwareversion (R.), indstillingen af frakoblingsmodstanden (fabriksindstilling F07) og cyklostiden (fabriksindstilling T07 → 60 sekunder). (nærmere oplysninger se 4.3. display og elektronik)



Illustration 6

4.2. Funktion

Motoren aktiveres ved at løfte børsterne, da sensoren (pos 5 illustration 8) registrerer slædens hvileposition. Når slæden forlader hvilepositionen, begynder børsterne at rotere i den indstillede cyklistid (fabriksindstilling 60 sekunder). Når arbejds cyklussen er afsluttet, venter styringen på endnu en aktivering, hvor børsternes rotationsretning vil være omvendt i forhold til den foregående cyklus. Derved slides børsterne regelmæssigt.

4.3. Display og elektronik

Displayet er beregnet til at vise driftstilstanden (fej). Elektronikken regulerer aktivering, sikkerhedsafbrydelse og cykluslængde.

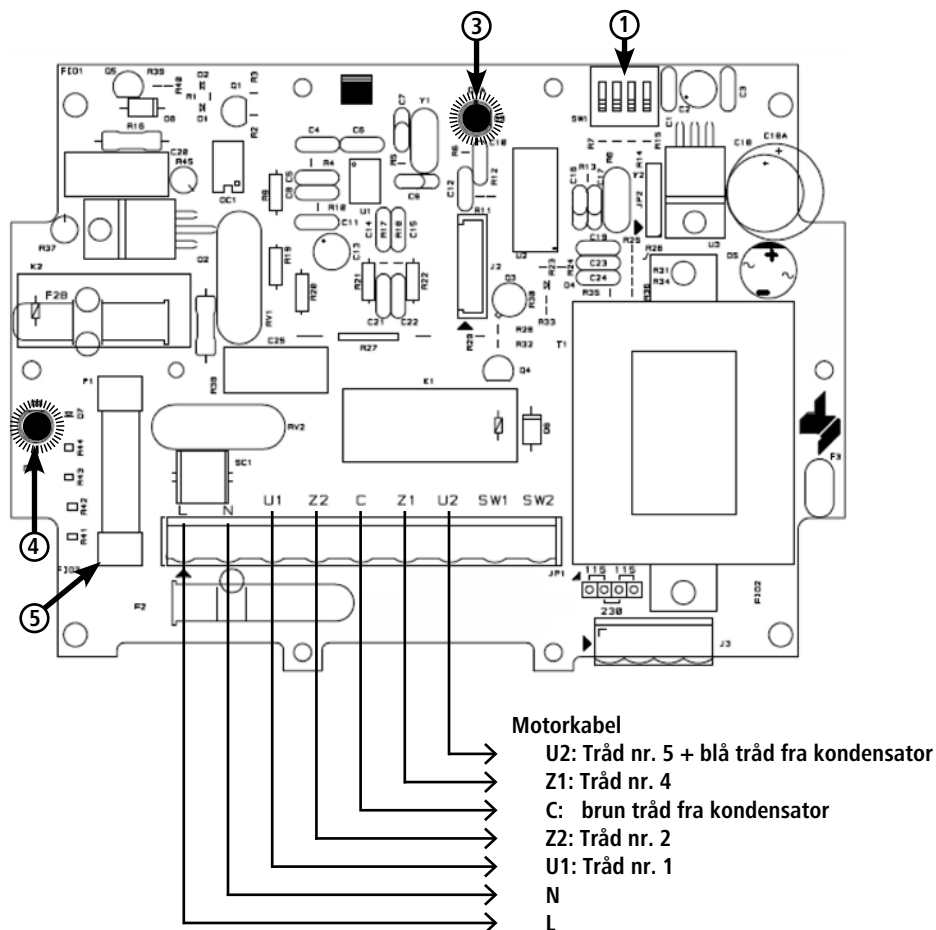
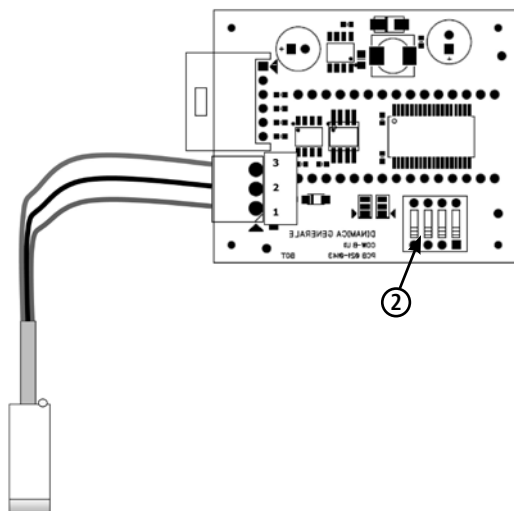


Illustration 7: Skema hovedstyrekort



1. Dip switch element
2. Dip switch element
3. LED DL 1
4. LED DL 2
5. Sikring 6,3 A

Illustration 8: Skema displaykort + tilslutning sensor

4.3.1. Overvågning af børstetmodstand

Apparatet overvåger den strøm, der optages af motoren og konstaterer dermed, at kobørsten fungerer korrekt. Hvis gearmotoren belastes for meget, står børsterne stille og roterer derpå i modsatte retning. Dette kan forekomme, hvis dyrene læner sig for meget op ad maskinen, eller hvis en hale vikler sig ind i den.

Hvis noget sådan gentager sig mere end fem gange, hvor varigheden mellem tilfældene skal være under 5 sekunder, udløser styrekortet en alarm, displayet viser fejl „A03“ og går i alarmtilstand i 3 minutter. (= motoren aktiveres ikke) Modstandens grænseværdi (= frakoblingsmodstand) kan justeres ved hjælp af det sorte dip-switch-element (pos 1; ill.7) på styrekortet. Tilkald en specialiseret elektriker, der kan åbne styreboksen på sikker vis. (Tabel inden i kontrolboksen).



Forsigtig:

Justering af værdierne må kun udføres, når maskinen er koblet fra spændingsforsyningen.

Grænseværdien er ved indstillingen F00 den laveste og ved F15 den højeste. (Tabel inden i kontrolboksen).

Hvis indstillingen er for høj eller lav for dyrene, kan den efterjusteres.



Forsigtig:

Indstillingen skal altid indstilles efter den enkelte hjord. Ved for høj indstilling kan der ske skader.

Ansvar for denne indstilling ligger hos kunden.

4.3.2. Indstilling af cyklostid

Cyklostiden er på 60 sekunder som fabriksindstilling. Hvis der er nødvendigt, kan denne justeres ved hjælp af det dip-switch-element på displaykortet (pos 2 ill. 8) fra 7,5-120 sekunder. (Tabel inden i kontrolboksen). Når maskinen startes igen (tilslutning til spændingsforsyningen) træder ændringerne i kraft og vises kortvarigt på displayet.

4.3.3. Forklaring af display- og LED-visninger

Beskrivelse af displaymeddelelser:

Displayvisning	Beskrivelse
Ingen visning	Ingen netspænding
---	Maskinen er klar til brug
A01	Overspændingsalarm - over 260 V
A02	Alarm maksimal driftstid overskredet - styring har ikke slået fra i 20 min. (sensor defekt/justeret)
A03	Alarm børster blokeret 5x i træk
A05	Alarm overophedning styrekort (> 60 °C)
A06	Alarm for lav temperatur styrekort (> -30 °C)

På styrekortet befinder der sig 2 LED'er

Betegnelse	Farve	Beskrivelse
LED 1 (pos 3)	Rød	Blinker: Maskine klar til brug → intet problem Lyser permanent: Styrekort ude af drift
LED 2 (pos 4)	Rød	lyser permanent: Smeltesikring 6, 3 A (pos 5) defekt lyser ikke: Smeltesikring 6, 3 A (pos 5) funktionsdygtig

5. Periodisk vedligeholdelse og rengøring

Maskinen må kun bruges i fejlfri stand! Maskinen skal straks stoppes, hvis der konstateres en skade eller en fejlfunktion!



Forsigtig!

Fare for person-, dyre- og tingskade!

- Vedligeholdelses- og rengøringsopgaver må udelukkende udføres, når maskinen er deaktiveret. Træk netstikket ud!
- Vedligeholdelses- og rengøringsopgaver må kun udføres af uddannet personale
- Ulæselige eller beskadigede klistermærker (f.eks. typeskilt) skal straks erstattes af nye klistermærker.

5.1. Oversigt vedligeholdelsesplan:

Komponent	Rengøring	Smøring	Inspektion	Hyppeghed
Sikkerhedsteknisk gennemsyn mekanisk + elektrisk			x	dagligt
Gearkasse			x	ugentligt
Forskrutninger			x	
Bevægelige dele (plastskinner, ruller gummibufferne, lejer nedenunder)		x	x	
Børster	x		x	
Samlet apparat	x			hvert kvartal

5.2. Sikkerhedsteknisk gennemsyn mekanisk + elektrisk:

- daglig kontrol af maskinen for ydre synlige skader og generel funktionsdygtighed.
- kontrol af de elektriske ledninger og kontrolboksen. (bidespor, slidmærker, løse forbindelser osv.).

Reparationsopgaver på de elektriske komponenter må kun udføres af elektronik-fagfolk under hensyntagen til de elektriske sikkerhedsregler.

- udkobling, f.eks. via sikring
- sikring mod utilsigtet genstart
- konstatering af spændingsløs tilstand
- skabelse af jordforbindelse og kortslutning
- tildækning og afskærmning af omkringliggende dele, der er under spænding

5.3. Gearkasse

Spalten mellem børster og gearkasse og pakningerne i dette område skal undersøges for tilsmudsning (hår!!) en gang om ugen og skal eventuelt rengøres. Hvis rengøring foretages for sent, kan hårene blive trukket/trykket ned i pakningerne, hvilket kan forårsage olietab, skader på lejer og måske endog skader på gearkassen.

Oliestanden skal også kontrolleres en gang om ugen.

Gearkassen er fra fabrikens side fyldt med gearolien Shell Tivela S320. Ved oliemangel må kun denne olietype fyldes på.

5.4. Forskrutninger

Kontroller en gang om ugen, at alle forskrutninger sidder fast, specielt fastgørelsen af maskinen på væggen.

Skrue eventuelt forskrutningerne fast.

5.5. Bevægelige dele

Ruller (ill. 10; pos 20), gummibufferne (pos 10+16), plastglideskinner fornedet (pos 18) og foroven (ill. 9; pos 2)

Disse dele skal efterses regelmæssigt og udskiftes, hvis de er for slidte.

Ved udskiftning af en styredel skal hele slæden tages ud af væggrammen!!



Ved udskiftning af delene skal slæden med gearkasse sikres mod at falde eller skride ned med et løfteapparat (frontlæsser, talje)!! Fare for at komme til skade!!

For at forlænge levetiden for plastskinnerne foroven og plastsideskinnerne skal glidefladerne med jævne mellemrum have påført smørefedt.

5.6. Børster

Børsterne (ill. 11; pos 37 + 41) skal udskiftes, når de er slidte og ikke længere rengør dyrene ordentligt.

Udskiftning af børster

Vertikal børste:

1. Løsn 2 skruer M10 (pos 26) fornedet ved slæde
2. Træk dæklade (pos 14) af, løsn låseringen (pos 43)
3. Træk børste (pos 41) af og erstat med en ny børste.
4. Montering af dele i omvendt rækkefølge

horisontal børste:

1. Løsn skrue M10 (pos 39) ved børsten og afmonter klempladen (pos 38)
2. Træk børste (pos 37) af og erstat med en ny børste
3. Montering af dele i omvendt rækkefølge. M10-skruen (position 39) skal sikres med gevindlim.

Rengøring af børste

Børsteelementet skal renses med et egnet desinfektionsmiddel hver 6. uge. (F.eks. INTERKOKASK Spray #299698 fra firmaet Albert KERBL GmbH)

5.7. Samlet apparat

Det samlede apparat skal rengøres med jævne mellemrum.



Gearkasse, motor og elektriske komponenter må ikke rengøres med højtryksrensere. Kontrolboksen må kun rengøres med en fugtig svamp/klud!



Miljøoplysning

Følg de lokale forskrifter om bortskaffelse! Ret henvendelse til den pågældende myndighed ved spørgsmål om afleveringsmuligheder og afleveringsmængder. Følg oplysningerne i produktdatabladet eller på den relevante etiket.

6. Konstruktion og reservedelsliste

Der findes en afbildning af maskine og reservedele i slutningen af dette dokument.

7. Resterende risici

Risiko for personer:

Sikkerheden for personer og genstande kan påvirkes under følgende omstændigheder:

- Hvis beskyttelsesanordninger på de bevægelige dele fjernes.
- Hvis en eventuel skade på styresystemet ikke straks reparereres.
- Hvis uuddannet personale arbejder på de elektroniske dele.
- Hvis maskinen aktiveres, uden at den forinden er fastgjort korrekt til en væg eller en pille (ved test eller demonstration).

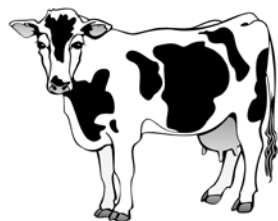
I de følgende punkter sammenfattes yderligere foranstaltninger til forebyggelse af risici på personer og genstande:

- Pas på ikke at beskadige maskine, styreanordninger og børster under transport eller installation.
- Maskinen skal monteres på et sted, der har en god udluftning og er fri for elektromagnetiske forstyrrelser.
- Det ansvarlige personale skal være uddannet i anvendelse og istandsættelse af maskinen.

Risiko for dyrene:

Sikkerheden for dyr kan påvirkes under følgende omstændigheder.

- Dyrene er endnu ikke udvokset.
- Kvæget er af en race, der er usædvanligt lille.
→ Frakoblingsmodstand kan være indstillet for højt.
- Dyrene har lange halsbånd og/eller for lange halehår.
- Dyrenes pels er længere end 5 cm.
- Kunden har ikke beskyttet de strømførende dele (kabler) tilstrækkeligt godt mod bid fra dyr.



Advarsel: Halehår må ikke være længere end 5 cm!!



8. Fejlbeskrivelse og -løsning

I det følgende nævnes en række funktionsforstyrrelser, som kan opstå som følge af slitage, maskindefekter, særligt vanskelige forhold, fejlbetjening eller manglende vedligeholdelse.

Metoder til at finde og afhjælpe problemerne beskrives:



Forsigtig!

Opgaver på spændingsførende dele må kun udføres med afbrudt spændingsforsyning!

1. Apparatet aktiveres ikke:

Apparatet får ingen strømforsyning

- Forvis dig om, at strømmettet har spænding. (Viser displayet noget?)
- Forvis dig om, at sikringen i fordelingen er funktionsdygtig.
- Forvis dig om, at positionssensoren befinder sig i den korrekte position
- Kontroller ukrænkeligheden af forsyningskablet og motorkablet, og at begge er korrekt tilsluttet.

Netspænding for høj: Display viser alarmmeldingen „A01“

- kontroller, om netspændingen ligger under 260 V .
- Lad en elektriker undersøge, om der forekommer spændingsstigninger i nettet > 260 V.
→ Søg og afhjælp årsagerne til stigningerne

Sikring 6, 3 A (ill 7; pos 5) på printpladen er brændt igennem eller har løsnet sig. (LED 2 pos 4 , ill. 7 lyser hele tiden)

- Tryk sikringen ind eller udskift den på apparatet, der er afbrudt fra elnettet.
- Tilslut apparatet igen og kontroller, om den røde LED 2 tilsluttes.
(→ ny sikring er også ødelagt)
- Hvis ja, er der fejl på styrekortet.

Positionssensoren til aktivering af arbejds cyklussen fungerer ikke.

- Forvis dig om, at sensoren er åben eller betjenes korrekt ved at løfte op i slæden (5 cm).
- Kontroller, om sensoren er fastgjort i den korrekte position.
- Kontroller, om LED på bagsiden af sensoren lyser i hvileposition og kobler fra, når slæden forlader hvileposition.
- Kontroller, om positionssensoren er korrekt sluttet til styreboksen.
(afbryd fra netspændingen)
- Udskift sensoren

Styrekort ødelagt

- Udskift styrekortet

Apparatet hænger for højt oppe for dyrene

- Tilpas apparatets højde
- Kontroller positionssensoren

2. Motoren drejer fortløbende i 20 minutter (med korte pauser mellem arbejds cyklusserne) - derefter viser displayet alarm „A02“.

Positionssensoren fungerer ikke

- Forvis dig om, at sensoren er aktiveret eller betjenes korrekt (LED på bagsiden af sensoren går ud → sensor ok) ved at løfte op i slæden
- Forvis dig om, at sensoren bliver aktiveret i hvilepositionen. (LED på bagsiden af sensoren lyser)
Hvis ikke skal sensoren efterjusteres, indtil LED lyser i hvileposition
- Forvis dig om, at der ikke er skidt eller løse dele, der hindrer slæden i at køre tilbage til hvileposition
- Forvis dig om, at fjedrene ikke er spændt for stramt → Slæk på fjederspændingen
- Start apparatet igen
- Udskift sensoren

Motor ødelagt.

- Udskift motoren

Displaykort eller styrekort i stykker.

- Udskift display eller styrekort.

3. Børsten vender ikke rotationsretningen om, når den er belastet:

Indstillingen for overvågning af børstemodstanden er ikke indstillet ordentligt.

- Juster indstillingen på den sorte dip-switch (ill 7, pos 1), indtil motoren vender om ved den ønskede belastning.
- Hvis apparatet ikke kobler fra ved nogen af indstillingerne ved passende belastning, skal styrekortet udskiftes.

4. Apparatet vender sin drejeretning om fem gange efter hinanden og står så stille i 3 minutter. –

Display viser alarmmelding „A03“:

Motoren bremses mekanisk af fremmedlegemer.

- Fjern fremmedlegemer

Styrekort ødelagt.

- Udskift styrekortet

Gearkasse har bremsende mekaniske dele. (f.eks. brud på tandhjul som følge af oliemangel)

- Kontakt producent
- Udskift motor og gearkasse

5. Maskinen bliver ikke aktiveret og viser (kortvarigt) alarmer „A01“

Strømforsyningen leverer utilladelige spændingsstigninger

- det skal sikres, at ingen andre store forbrugsenheder forsynes på den samme strømkreds/sikring.
- Lad en elektriker måle netspændingsstigningerne

6. Slæden kører ikke ordentligt op og ned:

Der er fremmedlegemer i stellet og/eller i styredelene

- Fjern fremmedlegemer

Styredelene (løberuller, plastskinner, gummibuffere osv.) er slidte/defekte

- udskift slidte/defekte dele

Sidesløret mellem slæde og ramme er for stort

- Læg en blikplade 0,5 mm (art. 18810-23) under plastglideskinnerne (ill 9, pos 18) → mindre slør
- Udskift glideskinner

Rammen har forskubbet sig

- Kontroller, om vægfladen er jævn (vægmontering)
- kontroller, om rammen har forskubbet sig ved for stram fastskruning (pillemontering)

9. Garanti

Producenten giver følgende uselvstændige garantierklæring for produktet „køregøringsmaskine HappyCow Duo“:

1. Produktets anvendelsesområde

Garantien gælder kun for produkter, der anvendes korrekt.

2. Garantiperiode

Garantiperioden er på et år og starter ved risikoens overgang for produktet til køberen, som første gang anvender maskinen på korrekt vis.

Garantien omfatter kun de mangler, der anmeldes skriftligt, det vil sige pr. fax eller e-mail, til producenten inden for garantiperioden. Mangler, der påvises efter udløb af garantiperioden, kan ikke godkendes.

3. Garantens indhold

Vores garanti er en uselvstændig forlængelse af det lovmæssige ansvar for reklamation over mangler.

Vi står også inde for alle mangler, der optræder efter risikoovergangen, dog inden for garantiperioden, som anmeldes til os inden for denne frist.

4. Dækning ved garanti

Garantiens dækning omfatter udelukkende materialeomkostninger for reservedele, der skal erstattes, eller fejlbehæftede dele. Ikke omfattet af garantien er frem for alt arbejds- eller lønomkostninger til udskiftning/reparation af mangelfulde dele eller materiale og ydelser i sammenhæng med regelmæssig vedligeholdelse såvel som transportomkostninger i forbindelse med reparationen. Især vil ingen udgifter blive dækket, hvis der gennemføres reparationer uden rådslagning med producenten.

5. Restriktioner

Mangler, der skyldes uagtsom eller forsætlig beskadigelse af produktet, ukorrekt brug, usagkyndig betjening og/eller usagkyndig tilslutning eller overbelastning af produktet, er principielt ikke omfattet af garantien.

Denne garanti gælder ikke for produktets sliddele, som for eksempel børster, pakninger, glideskinner, ruller, gummibuffere, fjedre osv.

6. Garantens ophør

Garantien ophører uafhængigt af den ovennævnte garantivarighed, hvis brugeren ikke udfører eller foranlediger udførelse af den foreskrevne vedligeholdelse rettidigt og korrekt, eller hvis nedslidte sliddele ikke udskiftes rettidigt, eller produktet trods synlige mangler og/eller skader fortsat anvendes uden reparation. Garantien ophører ligeledes, hvis det ikke er autoriseret fagpersonale, der åbner, reparerer eller foretager tekniske ændringer på produktet.

7. Ansvarsfraskrivelse

Erstatningsansvaret for skader er begrænset i tilfælde af grov uagtsomhed og/eller forsætlighed. Denne ansvarsbegrænsning gælder ikke for skader på menneskers liv, legeme og sundhed.

8. Generel garanti

Købers lovmæssige garantirettigheder berøres ikke af denne garanti.

10. Tekniske data

Artikelnummer / typebetegnelse:	18820
Spænding:	230 V / 50 Hz
Ydeevne:	0,37 kW
Omdrejningstal:	60 U/min
Beskyttelsesart:	IP56
Beskyttelsesklasse:	I
Dimensioner:	H 115 x B 40 x T 105 cm
Fastgørelseshulafstand:	350 x 872 mm (B x H), Ø17mm (se illustration 3)
Vægt:	ca. 150 kg
Børstens diameter:	315 mm / 420 mm
Børstens længde:	650 mm / 550 mm

11. CE-mærke / EF-overensstemmelseserklæring

Kolofon
Alle rettigheder forbeholdes
© Copyright by
Albert Kerbl GmbH
Felizenzell 9
84428 Buchbach
Tlf.: +49 8086 933-100
Fax.: +49 8086 933-500
E-mail: info@kerbl.com
Internet: www.kerbl.com

Denne brugsanvisning må kun genoptrykkes, kopieres eller på anden måde mangfoldiggøres helt eller delvist med udtrykkeligt samtykke fra Albert Kerbl GmbH. Enhver mangfoldiggørelse, distribution eller arkivering på datamedier, der ikke er autoriseret af Albert Kerbl GmbH, overtræder gældende national og international ophavsret og vil blive retsforfulgt.

Ansvarshavende for indholdet: Albert Kerbl GmbH

Brugsanvisningens originalsprog: Tysk

Overensstemmelseserklæring



EF - overensstemmelseserklæring

Albert Kerbl GmbH
Felizenzell 9, 84428 Buchbach, Tyskland

Produktbeskrivelse: **Korengøringsmaskine, HappyCow Duo, 18820**

De nævnte maskiner lever med deres design og konstruktion samt i den af os markedsførte udførelse op til de væsentlige sikkerheds- og sundhedskrav i følgende EF-direktiver:

2006/42/EF - maskindirektiv
2006/95/EF - lavspændingsdirektiv
2004/108EF - elektromagnetisk kompatibilitet

Ved en ændring af maskinen, der ikke er afstemt med os, mister denne erklæring sin gyldighed.

Sted, dato: Buchbach, 18.12.2012

A handwritten signature in black ink that reads 'A Kerbl'.

Albert Kerbl,
Ledende partner



CE-mærket står for overholdelse af Den Europæiske Unions direktiver.
Overensstemmelseserklæringen kan også findes på: <http://www.kerbl.com>

PL Instrukcja obsługi

Niniejszy dokument został sporządzony zgodnie z Dyrektywą Maszynową 2006/42/WE, Załącznik I, Punkt 1.7.4.



UWAGA! Przed użyciem maszyny należy dokładnie przeczytać niniejszą instrukcję, a następnie zachować ją na przyszłość.

Spis treści

1. Opis maszyny	121
2. Wskazówki dotyczące bezpieczeństwa	122
2.1. Informacje ogólne	122
2.2. Bezpieczna praca	122
2.3. Użytkowanie zgodne z przeznaczeniem	123
3. Montaż i uruchomienie	123
3.1. Zakres dostawy	123
3.2. Kontrola przed uruchomieniem	123
3.3. Montaż	123
3.4. Podłączenie elektryczne	125
4. Eksploatacja	126
4.1. Włączanie	126
4.2. Zasada działania	126
4.3. Wyświetlacz i układ elektroniczny	126
4.3.1. Monitorowanie oporu szczotki	127
4.3.2. Ustawienie czasu cyklu	127
4.3.3. Objasnienie wskazań na wyświetlaczu i diod	128
5. Okresowa konserwacja i czyszczenie	128
5.1. Przegląd harmonogramu konserwacji	128
5.2. Kontrola wzrokowa bezpieczeństwa technicznego	129
5.3. Przekładnia	129
5.4. Połączenia śrubowe	129
5.5. Ruchome elementy	129
5.6. Szczotki	129
5.7. Całe urządzenie	130
6. Budowa i lista części zamiennych	130
7. Ryzyko resztkowe	130
8. Opis usterek i rozwiązań	131
9. Gwarancja	133
10. Dane techniczne	134
11. Znak CE / deklaracja zgodności CE	135

1. Opis maszyny

Elektryczna szczotka dla krów, model: HappyCow Duo

Maszyny zostały zaprojektowane w celu higienicznego czyszczenia sierści bydła i jednocześnie obniżenia kosztów w porównaniu do tradycyjnego czyszczenia ręcznego.

Maszyny spełniają obowiązujące przepisy bezpieczeństwa dotyczące osób i rzeczy zgodnie z dyrektywą 2006/42/WE z maja 2006 r.

Deklaracja zgodności znajduje się na końcu niniejszej instrukcji obsługi.

Elektryczna szczotka dla krów:

- nie stanowi zagrożenia dla zwierząt i osób znajdujących się w oborze,
- jest łatwa w montażu i nie wymaga prac murarskich,
- jest łatwa w obsłudze,
- zużywa mało energii (0,37 kW) i dlatego generuje niskie koszty utrzymania,
- jest niezawodna i łatwa w konserwacji.

2. Wskazówki dotyczące bezpieczeństwa

2.1. Informacje ogólne

Przed rozpoczęciem użytkowania urządzenia należy dokładnie zapoznać się z poniższymi wskazówkami. Należy zachować niniejszą instrukcję obsługi.



Ostrożnie!

Nieprawidłowe użytkowanie grozi obrażeniami ciała, obrażeniami zwierząt i zniszczeniem mienia!

- Dopilnować, aby urządzeniem posługiwały się tylko osoby odpowiednio wykwalifikowane.
- Urządzenie chronić przed dziećmi i osobami niedołążnymi.
- Przestrzegać wskazówek dotyczących bezpieczeństwa i zaleceń dotyczących konserwacji.

Każda osoba, której zostało powierzone uruchomienie, obsługa, konserwacja i naprawa urządzenia w zakładzie użytkownika, musi przeczytać ze zrozumieniem instrukcję obsługi, a w szczególności rozdział dotyczący bezpieczeństwa. Zalecane jest, aby w zakładzie użytkownika zostały ew. sporządzone wewnętrzzakładowe instrukcje uwzględniające znane użytkownikowi kwalifikacje zawodowe zatrudnionego operatora i aby uzyskać od niego pisemne poświadczenie otrzymania tych instrukcji oraz instrukcji obsługi lub udziału w instruktażu.

Maszyna może być obsługiwana, konserwowana oraz uruchamiana wyłącznie przez wykwalifikowany i upoważniony personel. Należy jasno sprecyzować zakres kompetencji dotyczący różnych czynności w ramach użytkowania i naprawy lub konserwacji maszyny i go przestrzegać, aby ze względów bezpieczeństwa nie wystąpiły żadne niejasności w kwestii kompetencji. W ramach wszelkich prac związanych z uruchomieniem, konserwacją, kontrolą i naprawą należy przestrzegać przepisów lub zaleceń zawartych w instrukcji obsługi.

2.2. Bezpieczna praca

- Należy zaprzestać wszelkich sposobów pracy, które ograniczają bezpieczeństwo związane z maszyną.
- Operator musi zadbać o to, aby prace z użyciem maszyny lub przy niej były wykonywane wyłącznie przez upoważnione osoby.
- Operator ma obowiązek sprawdzić przed uruchomieniem urządzenia części związane z bezpieczeństwem, np. urządzenia zabezpieczające (osłony blaszane) i w przypadku stwierdzenia wad usunąć je przed uruchomieniem urządzenia.
- Zasadniczo nie wolno demontować ani wyłączać żadnych urządzeń zabezpieczających (należy wskazać na grożące w tej sytuacji ciężkie obrażenia).
- Jeżeli podczas naprawy konieczny jest demontaż urządzenia zabezpieczającego, po zakończeniu prac naprawczych należy z powrotem zamontować urządzenia zabezpieczające.
- Przed demontażem osłon blaszanych należy zamontować śruby zabezpieczenia transportowego M10 w celu zamocowania suwaka.
- Podczas wykonywania wszelkich prac nie wolno sięgać ręką za osłony blaszane! Ryzyko obrażeń!!
- Wszystkie znaki bezpieczeństwa i ostrzeżenia na maszynie muszą być kompletne oraz czytelne i w razie potrzeby należy je wymienić na nowe.
- Czynności konserwacyjne i kontrolne lub naprawy należy wykonywać tylko po wyłączeniu maszyny i mogą one być przeprowadzane wyłącznie przez przeszkolony personel.
- Przed rozpoczęciem pracy przy maszynie należy ją odłączyć od zasilania. W przypadku usterek najpierw wyjąć wtyczkę z gniazda sieciowego. Usterki może usuwać wyłącznie autoryzowany personel.

- Nie wolno zbliżać się do maszyny w rozpiętej odzieży ani z rozpuszczonymi długimi włosami! Ryzyko obrażeń!
- Długość włosów na ogonie bydła nie może przekraczać 5 cm!! Ryzyko obrażeń!!
- Maszynę można użytkować wyłącznie pod warunkiem, że jest wyposażona w urządzenia i części zamienne, które wchodzą w zakres dostawy lub są wyszczególnione w liście części zamiennych i podlegających zużyciu.



Ostrożnie!

Nieprzestrzeganie poszczególnych punktów instrukcji obsługi może spowodować szkody osobowe i materialne, za które producent nie ponosi żadnej odpowiedzialności.

2.3. Użytkowanie zgodne z przeznaczeniem

Niniejsze urządzenie może być stosowane wyłącznie do czyszczenia na sucho samic bydła w kojcach. Dotyczy to bydła krów ze ściśle przylegającymi obrożami i krótkimi włosami na ogonie. (< 5 cm)

Należy przy tym przestrzegać przepisów zawartych w niniejszej instrukcji obsługi. Używanie urządzenia w innych obszarach uznaje się za niezgodne z przeznaczeniem. Producent nie ponosi odpowiedzialność za powstałe z tego tytułu szkody osobowe i/lub materialne.

W związku z gwarancją uznaje się, że maszyna jest użytkowana zgodnie z przeznaczeniem, jeżeli jest stosowana do maks. 60 zwierząt.

3. Montaż i uruchomienie

3.1. Zakres dostawy

Maszyna dostarczana jest na palecie.

- W całościwie zmontowanym stanie.
- Z wtyczką 230 V z bolcem ochronnym.



W zestawie śruba odpowietrzająca przekładni, montaż bezwzględnie wymagany przed pierwszym uruchomieniem! (Patrz ilustracja 4). 2 śruby M10 obok pionowej szczotki do zamocowania suwaka. (Podczas transportu) należy je usunąć przed uruchomieniem, ale dopiero po montażu. Przechować śruby do późniejszych prac konserwacyjnych lub transportu!

3.2. Kontrola przed uruchomieniem

Przed uruchomieniem maszyny do czyszczenia krów „HappyCow Duo” należy koniecznie sprawdzić, czy jest ona kompletna, czy występują widoczne wady lub ewentualne źródła niebezpieczeństw.

Należy przeprowadzić następujące czynności kontrolne:

- Skontrolowanie maszyny pod kątem obluzowanych i zwisających części lub uszkodzeń powstałych w czasie transportu.
- Sprawdzenie izolacji kabli.
- Skontrolowanie, czy wszystkie urządzenia ochronne są kompletne oraz czy znajdują się w nienagannym stanie.
- Kontrola, czy w pobliżu maszyny znajdują się źródła niebezpieczeństw, które naruszają prawidłową i bezpieczną eksploatację maszyny (wąż do wody, wpływ warunków atmosferycznych, zwisające kable lub linki, ...).

3.3. Montaż

Optymalne miejsce zamontowania i stabilne zamocowanie są szczególnie ważne dla bezproblemowej eksploatacji niniejszej maszyny narażonej na duże obciążenia.

Należy przestrzegać następujących zasad:

- Nie umieszczać maszyny w ciasnym miejscu w oborze.
- W celu uniknięcia zatorów nie montować maszyny bezpośrednio przed lub za stanowiskiem udojowym.
- Nie umieszczać maszyny w pobliżu urządzeń wrażliwych na kurz i pył.
- Chronić elektryczną skrzynkę sterowniczą przed deszczem i nadmiernym promieniowaniem słonecznym.
- Zamontować maszynę wyłącznie na stabilnej betonowej ścianie lub słupie.
- Powierzchnia przylegania ramy podstawowej musi być równa, w przeciwnym razie rama może ulec skręceniu -> szkody następcze.
- Zastosować 4 śruby do dużych obciążeń, minimum M12. Materiał mocujący musi być dostosowany do rodzaju podłoża

(mur, betonowa ściana). W przypadku betonowej ściany najczęściej wystarczające są kotwy do dużych obciążeń, w przypadku innego podłoża należy zawsze używać śrub przelotowych.

- W przypadku montażu na wolnym powietrzu zabezpieczyć maszynę i skrzynkę sterowniczą daszkiem chroniącym przed deszczem i śniegiem.
- Zamontować maszynę wyłącznie za pomocą odpowiedniego podnośnika (zblocze dźwignicy, ładowarka czołowa itd.), przestrzegać obowiązujących przepisów BHP!
- Zabezpieczyć złącze śrubowe przed samoistnym obluźnieniem → zastosować nakrętki samozabezpieczające i/lub klej do gwintów.
- Regularnie sprawdzać zamocowanie i ew. dokręcać.

Wskazówka: Maszynę przymocować do równej, masywnej betonowej ściany. Przewiercić betonową ścianę, na tylnej stronie ściany za pomocą gwintowanych prętów skręcić z ramą podstawową maszyny odpowiednie stalowe płyty dociskowe lub duże tarcze.

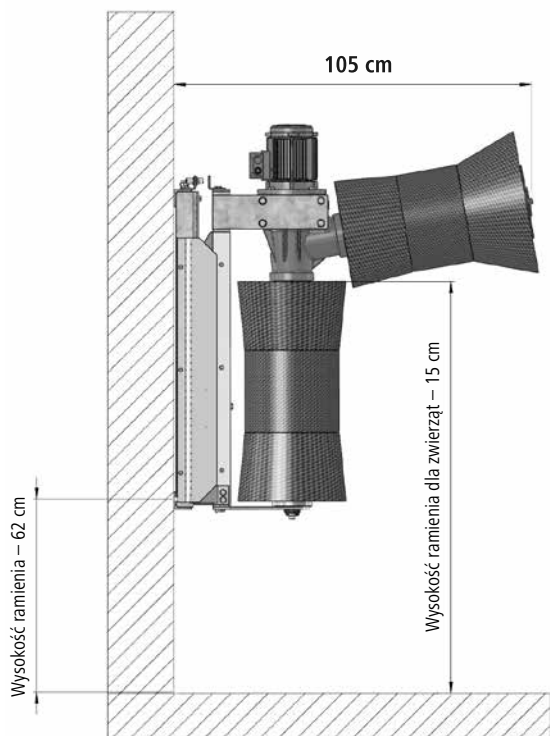


Ostrożnie:

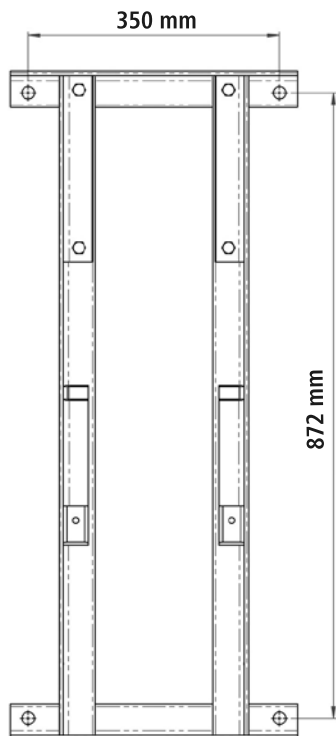
Należy zwracać uwagę na to, aby nie doszło do przekrzywienia ramy podstawowej, w szczególności podczas montażu słupów (taka ewentualność występuje również przy zbyt mocnym dokręceniu śrub).

Wysokość montażu: Patrz ilustracja 2.

Górna krawędź pionowej szczotki powinna znajdować się ok. 15 cm poniżej średniej wysokości w kłębie trzody, aby umożliwić bezproblemowe użytkowanie maszyny zarówno przy mniejszych, jak i większych zwierzętach. Przykładowe rozliczenie: \varnothing wysokość w kłębie = 140 cm → górna krawędź pionowej szczotki = ok. 125 cm
Z powyższego można obliczyć wysokość obu dolnych otworów ramy na poziomie ok. 63 cm.



Ilustracja 2: Wysokość montażowa



Ilustracja 3: Schemat otworów

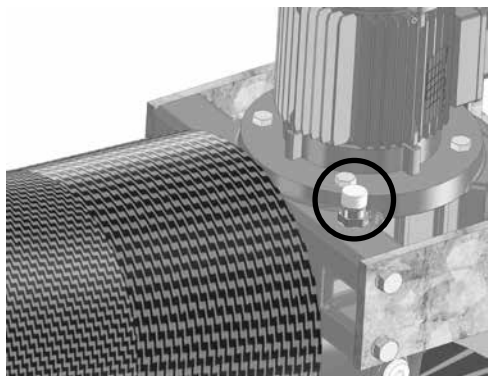
Jeżeli wewnątrz stada występują duże różnice wysokości w kłębie (ponad 20 cm), maszynę należy umieścić nieco wyżej, aby uniknąć większego zużycia szczotek.

Bezpieczeństwo pracy podczas montażu:

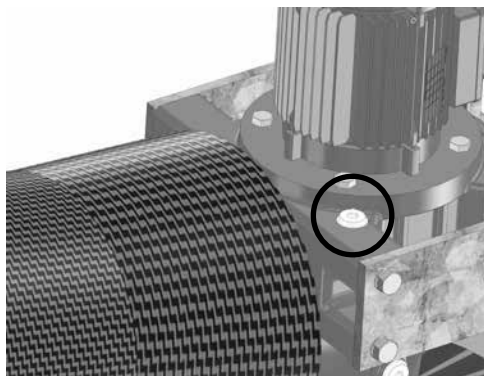
- Podczas montażu należy cały czas chronić maszynę przed upadkiem lub przewróceniem się – śmiertelne niebezpieczeństwo!!!
- > Pasy mocujące umieścić wokół przekładni i zabezpieczyć urządzeniem podnoszącym.
- Maszyna do czyszczenia krów posiada w wyposażeniu standardowym 2 śruby zabezpieczenia transportowego, uniemożliwiające przesuwanie suwaków na skutek naprężonych sprężyn. Śruby zabezpieczające wyjmować dopiero wtedy, gdy maszyna została stabilnie zamocowana do ściany.
- Podczas montażu i przede wszystkim podczas eksploatacji nie sięgać ręką do wnętrza maszyny (za blaszane osłony).



Po zawieszeniu i przed pierwszym włączeniem należy wymienić już zamontowaną śrubę ryglującą (ilustracja 5) przy przekładni na załączoną śrubę odpowietrzającą (ilustracja 4). Nieprzestrzeżenie powyższego wymogu grozi uszkodzeniem przekładni!!!



Ilustracja 4: Prawidłowo!



Ilustracja 5: Nieprawidłowo!

Następnie powyżej maszyny w miejscu niedostępnym dla zwierząt należy umieścić elektroniczną skrzynkę sterowniczą.



Klient musi zabezpieczyć kable od silnika i czujnika do skrzynki sterowniczej przed przegrzaniem.

3.4. Podłączenie elektryczne

Napięcie i częstotliwość muszą wynosić 230 V/50 Hz.

Do podłączenia maszyny konieczna jest instalacja gniazdka prądu przemiennego 16 A, którą może przeprowadzić wyłącznie koncesjonowane przedsiębiorstwo z branży elektrycznej. Gniazdko powinno zostać zamontowane w miejscu niedostępnym dla zwierząt (powyżej maszyny). Producent nie ponosi odpowiedzialności za szkody powstałe w wyniku nieprawidłowego podłączenia ani nie udziela na nie gwarancji. Przed uruchomieniem maszyny należy połączyć z instalacją wyrównywania potencjałów w oborze. Należy przestrzegać lokalnych przepisów dotyczących bezpieczeństwa i uziemienia. Należy zapytać o to elektryka!



Maszynę należy zabezpieczyć osobno bezpiecznikiem 16 A! Jeżeli maszyna zostanie zabezpieczona razem z jednym lub kilkoma dużymi odbiornikami, może dojść do usterki w działaniu i uszkodzenia układu elektronicznego!

4. Eksploatacja

4.1. Włączenie

Po podłączeniu do zasilania maszyna po upływie ok. 20 sekund jest gotowa do eksploatacji. Maszyna sygnalizuje osiągnięcie stanu gotowości do eksploatacji poprzez wyświetlenie 3 kresek na wyświetlaczu (patrz ilustracja 6). Przedtem wyświetlacz pokazuje jeszcze aktualną wersję oprogramowania (R.), ustawienie oporu, przy którym maszyna się wyłącza (ustawienie fabryczne F07) oraz czasu cyklu (ustawienie fabryczne T07 → 60 sekund) (więcej informacji patrz 4.3. Wyświetlacz i układ elektroniczny).



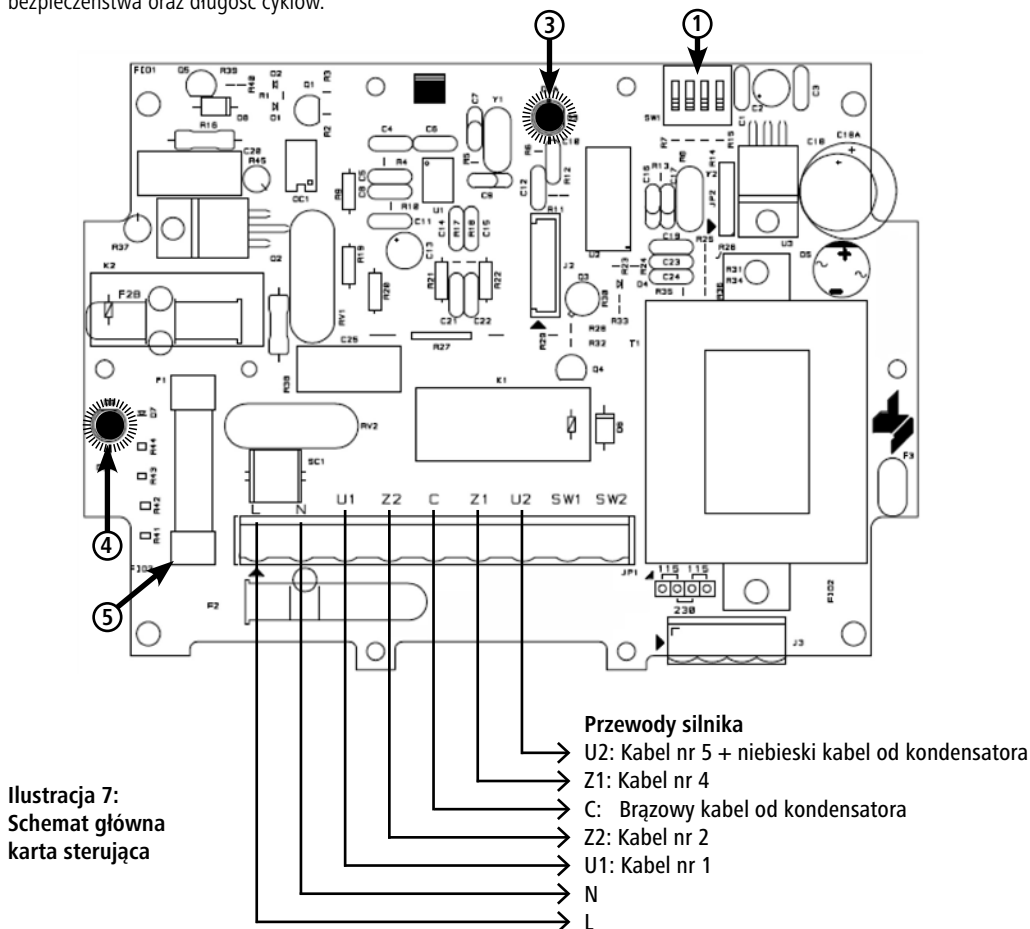
Ilustracja 6

4.2. Zasada działania

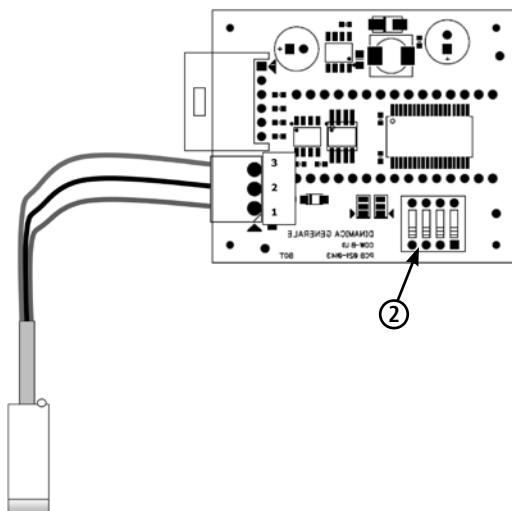
Silnik zostaje uruchomiony poprzez podniesienie szczotki, ponieważ czujnik (poz. 5, ilustracja 8) rejestruje pozycję spoczynkową suwaka. Kiedy suwak opuszcza pozycję spoczynkową, szczotki zaczynają się obracać przez ustawiony czas cyklu (ustawienie fabryczne 60 sekund). Po zakończeniu cyklu pracy sterownik czeka na kolejne uruchomienie, przy czym szczotki obracają się w kierunku odwrotnym niż w poprzednim cyklu. Dzięki temu szczotki zużywają się równomiernie.

4.3. Wyświetlacz i układ elektroniczny

Wyświetlacz służy do wyświetlania stanu pracy (usterek). Układ elektroniczny reguluje uruchomienie, pracę wyłącznika bezpieczeństwa oraz długość cykli.



Ilustracja 7:
Schemat główna
karta sterująca



1. Dip Switch element
2. Dip Switch elemente
3. LED DL 1
4. LED DL 2
5. Bezpiecznik 6,3 A

Ilustracja 8: Schemat karty wyświetlacza + przyłącze czujnika

4.3.1. Monitorowanie oporu szczotki

Urządzenie monitoruje prąd pobierany przez silnik i tym samym prawidłowe działanie szczotki dla krów. Przy zbyt dużym obciążeniu silnika przekładniowego szczotka się zatrzymuje, a następnie obraca w przeciwnym kierunku. Może się to zdarzyć, gdy zwierzęta za bardzo się przybliżą lub gdy na szczotkę nawinie się ogon.

Jeżeli zdarzenie to powtórzy się więcej niż pięć razy, przy czym czas pomiędzy zdarzeniami musi być krótszy niż 5 sekund, karta sterująca wywoła alarm, na wyświetlaczu pojawi się usterka „A03” i urządzenie na 3 minuty przełączy się w stan alarmowy (= silnik nie włącza się).

Wartość graniczną oporu (= opór, przy którym maszyna się wyłącza) można zmienić na karcie sterującej za pomocą czarnego przełącznika Dip-Switch (poz. 1; rys. 7). Taką zmianę ustawienia powinien wykonywać tylko elektryk, który może zapewnić bezpieczne otwarcie skrzynki sterowniczej. (Tabela we wnętrzu skrzynki sterowniczej).



Ostrożnie:

Zmianę ustawienia wartości można przeprowadzić wyłącznie po odłączeniu maszyny od zasilania.

Wartość graniczna przy ustawieniu F00 jest najmniejsza, a przy ustawieniu F15 największa (tabela we wnętrzu skrzynki sterowniczej). Jeżeli ustawienie jest za wysokie lub za niskie, można je wyregulować.



Ostrożnie:

Ustawienie należy w każdym przypadku dostosować do określonego stada. Na skutek zbyt wysokiej wartości ustawienia może dojść do obrażeń. Odpowiedzialność za to ustawienie ponosi klient.

4.3.2. Ustawienie czasu cyklu

Czas cyklu jest ustawiony fabrycznie na 60 sekund. W razie potrzeby można to zmienić za pomocą przełącznika Dip-Switch na karcie wyświetlacza (poz. 2, ilustracja 8), wybierając zakres 7,5–120 sekund. (Tabela we wnętrzu skrzynki sterowniczej).

Po ponownym uruchomieniu maszyny (podłączeniem do sieci zasilania napięciem) zmiany zostaną zapisane i krótko pojawią się na wyświetlaczu.

4.3.3. Objasnienie wskazań na wyświetlaczu i diod LED

Opis komunikatów na wyświetlaczu:

Wskazanie na wyświetlaczu	Opis
Brak wskazania	Brak napięcia sieciowego
---	Maszyna gotowa do pracy
A01	Alarm przepięcia – powyżej 260 V
A02	Alarm – maksymalny czas pracy przekroczony Sterownik nie wyłączył maszyny przez 20 min (czujnik uszkodzony/zmienne)
A03	Alarm – szczotki zablokowane 5x z rzędu
A05	Alarm – przegrzanie karty sterującej (> 60°C)
A06	Alarm – niska temperatura karty sterującej (> -30°C)

Na karcie sterującej znajdują się 2 diody LED

Oznaczenie	Kolor	Opis
Dioda (LED) 1 (poz. 3)	czerwony	Miga: maszyna gotowa do pracy → brak problemów Świeci się stałym światłem: Karta sterująca nie działa
Dioda (LED) 2 (poz. 4)	czerwony	Świeci się stałym światłem: Bezpiecznik topikowy 6, 3 A (poz. 5) uszkodzony, nie świeci: Bezpiecznik topikowy 6, 3 A (poz. 5) sprawny

5. Okresowa konserwacja i czyszczenie

Maszyna może być użytkowana wyłącznie w nienagannym stanie! W przypadku stwierdzenia uszkodzenia lub nieprawidłowego działania należy niezwłocznie zatrzymać maszynę!



Ostrożnie!

Niebezpieczeństwo obrażeń ciała, obrażeń zwierząt i zniszczenia mienia!

- Konserwacje i czyszczenie wykonywać tylko przy wyłączonej maszynie. Wyjąć wtyczkę z gniazdka!!
- Konserwacje i czyszczenie może wykonywać tylko przeszkolony personel.
- Nieczytelne lub uszkodzone naklejki (np. tabliczka znamionowa) należy natychmiast wymienić na nowe.

5.1. Przegląd harmonogramu konserwacji:

Podzespół	Czyszczenie	Smarowanie	Przegląd	Częstotliwość
Kontrola wzrokowa bezpieczeństwa technicznego			x	codziennie
Przekładnia			x	co tydzień
Połączenia śrubowe			x	
Ruchome części (przewodnice z tworzywa sztucznego, rolki, gumowy)		x	x	
Szczotki	x		x	co kwartał
Całe urządzenie	x			

5.2. Kontrola wzrokowa urządzeń zabezpieczających mechanicznych i elektrycznych:

- Codzienne sprawdzenie maszyny pod kątem widocznych z zewnątrz uszkodzeń i ogólnej sprawności działania.
- Sprawdzenie stanu przewodów elektrycznych i skrzynki sterowniczej (ślady ugrzyżeń, otarcia, poluzowane połączenia itd.)

Naprawy części elektrycznych mogą być wykonywane wyłącznie przez wykwalifikowanych elektryków z uwzględnieniem zasad bezpieczeństwa obowiązujących dla urządzeń elektrycznych.

- Odłączenie maszyny, np. za pomocą bezpiecznika.
- Zabezpieczenie przed ponownym włączeniem.
- Stwierdzenie braku napięcia.
- Uziemienie i zwieranie.
- Ostonięcie i odgrodzenie sąsiednich części znajdujących się pod napięciem.

5.3. Przekładnia

Szczelinę pomiędzy szczotkami i przekładnią oraz znajdujące się tam uszczelki należy raz w tygodniu sprawdzić pod kątem zabrudzeń (włosy!) i ewentualnie wyczyścić. W przypadku zwłoki w czyszczeniu włosy mogą zostać wciągnięte/ wciśnięte w uszczelki, co może prowadzić do utraty oleju, uszkodzenia łożyska i ewentualnie nawet uszkodzenia przekładni. Raz w tygodniu należy również kontrolować poziom oleju. Przekładnia jest fabrycznie wyposażona w olej przekładniowy Shell Tivela S320. Braki oleju uzupełniać wyłącznie tym typem oleju.

5.4. Połączenia śrubowe

Raz w tygodniu sprawdzać wszystkie połączenia śrubowe pod kątem należytego zamocowania, zwłaszcza zamocowanie maszyny na ścianie. W razie potrzeby mocno dokręcić połączenia śrubowe.

5.5. Ruchome elementy

Rolki (ilustracja 10, poz. 20), gumowy zderzak (poz. 10+16), dolne (poz. 18) i górne (ilustracja 9, poz. 2) prowadnice ślizgowe z tworzywa sztucznego. Te części wymagają regularnych przeglądów i wymiany w przypadku nadmiernego zużycia. W celu wymiany części prowadnicy należy wyjąć cały suwak z ramy ściennej!



Podczas wymiany części suwaka z przekładnią należy zawsze zabezpieczyć maszynę za pomocą jakiegoś urządzenia podnoszącego (ładowarka czołowa, zbloccze dźwignicy) przed upadkiem lub przechyleniem! Ryzyko obrażeń!!

W celu przedłużenia żywotności górnych prowadnic z tworzywa sztucznego i prowadnic bocznych z tworzywa sztucznego należy regularnie nakładać smar na powierzchnie ślizgowe.

5.6. Szczotki

Szczotki (ilustracja 11; poz. 37 + 41) należy wymienić, gdy są zużyte i w niedostatecznym stopniu czyszczą zwierzęta.

Wymiana szczotek

Szczotka pionowa:

1. Odkręcić 2 śruby M10 (poz. 26) u dołu suwaka.
2. Wyjąć płytę osłonową (poz. 14), zdjęć pierścień zabezpieczający (poz. 43).
3. Zdjąć szczotkę (poz. 41) i wymienić ją na nową.
4. Przeprowadzić ponowny montaż elementów w odwrotnej kolejności.

Szczotka pozioma:

1. Wykręcić śrubę M10 (poz. 39) przy szczotce i zdjęć płytę zaciskową (poz. 38).
2. Zdjąć szczotkę (poz. 37) i wymienić ją na nową.
3. Przeprowadzić ponowny montaż elementów w odwrotnej kolejności. Zabezpieczyć śrubę M10 (poz. 39) klejem do gwintów.

Czyszczenie szczotek

Szczotkę należy czyścić co 6 tygodni odpowiednim środkiem dezynfekcyjnym (na przykład INTERKOKASK Spray #299698 firmy Albert KERBL GmbH).

5.7. Całe urządzenie

Należy regularnie czyścić całe urządzenie.



Przekładni, silnika ani części elektrycznych nie czyścić myjką wysokociśnieniową. Skrzynkę sterowniczą czyścić wyłącznie wilgotną gąbką/ściereczką!



Wskazówka dotycząca ochrony środowiska

Należy przestrzegać lokalnie obowiązujących przepisów dotyczących utylizacji! W przypadku pytań dotyczących możliwości oddania odpadów i ich ilości należy się zwrócić do odpowiedniej placówki lokalnej. Należy przestrzegać informacji w karcie produktu i/lub symbolu na etykiecie.

6. Budowa i lista części zamiennych

Rysunek maszyny i części zamiennych znajduje się na końcu niniejszego dokumentu.

7. Ryzyko resztkowe

Ryzyko dla osób:

Bezpieczeństwo osób i rzeczy ograniczone jest w następujących sytuacjach:

- gdy zostaną usunięte osłony ruchomych elementów,
- gdy nie zostanie natychmiast naprawione ewentualne uszkodzenie systemu sterującego,
- gdy czynności przy elementach elektronicznych przeprowadzane są przez nieprzeszkolony personel,
- gdy maszyna zostanie włączona, zanim zostanie prawidłowo zamocowana na ścianie lub słupie (na próbę lub w celach demonstracyjnych).

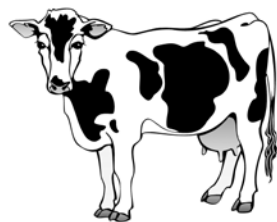
Poniższe punkty podsumowują dalsze działania w celu zabezpieczenia przed ryzykiem dla osób i rzeczy:

- Zwrócić uwagę, aby nie uszkodzić maszyny, układu sterowania i szcotek podczas transportu i instalacji.
- Zamontować maszynę w miejscu, które jest dobrze wentylowane i wolne od zakłóceń elektromagnetycznych.
- Odpowiedzialny personel musi zostać przeszkolony w zakresie obsługi i konserwacji maszyny.

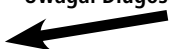
Ryzyko dla zwierząt:

Bezpieczeństwo bydła jest ograniczone w następujących sytuacjach:

- Zwierzęta jeszcze nie dorosły.
- Bydło jest rasy o wyjątkowo niskim wzroście.
- Ustawienie oporu, przy którym maszyna się wyłącza, może być za wysokie.
- Zwierzęta mają obroże i/lub za długie włosy na ogonie.
- Sierść zwierząt jest dłuższa niż 5 cm.
- Klient niedostatecznie zabezpieczył elementy przewodzące prąd (kable) przed przegryzieniem lub wcale ich nie zabezpieczył.



Uwaga: Długość włosów na ogonie nie może przekraczać 5 cm!



8. Opis usterek i rozwiązań

Poniżej opisano kilka zakłóceń w działaniu, jakie mogą wystąpić na skutek zużycia, defektów maszyny, pracy w szczególnie trudnych warunkach otoczenia, nieprawidłowej obsługi lub braku czynności konserwacyjnych.

Opisane zostały metody wykrywania i rozwiązywania problemów:



Ostrożnie!

Prace przy elementach pod napięciem należy wykonywać wyłącznie po odłączeniu zasilania!

1. Urządzenie nie włącza się:

Do urządzenia nie dopływa zasilanie elektryczne

- Upewnić się, czy występuje napięcie w sieci zasilającej. (Czy wyświetlacz coś pokazuje?)
- Upewnić się, czy bezpiecznik w rozdzielni jest sprawny.
- Upewnić się, czy czujnik położenia znajduje się w prawidłowej pozycji.
- Sprawdzić, czy przewód zasilania i przewód silnika są prawidłowo podłączone i nieuszkodzone.

Napięcie sieciowe za wysokie: Na wyświetlaczu pojawia się komunikat alarmowy „A01”.

- Sprawdzić, czy napięcie sieciowe wynosi poniżej 260 V.
- Elektrotechnik powinien sprawdzić, czy w sieci występują szczyty napięcia > 260 V.
→ Sprawdzić i usunąć przyczyny występowania szczytów napięcia.

Przepalony bezpiecznik 6, 3 A (ilustracja 7; poz. 5) na płycie drukowanej lub odczepiony z gniazda. (Dioda LED 2, poz. 4, ilustracja 7 świeci światłem ciągłym).

- Urządzenie odłączyć od sieci zasilającej, wtedy wcisnąć bezpiecznik lub wymienić.
- Urządzenie ponownie włączyć i sprawdzić, czy włącza się czerwona dioda LED 2. (→ nowy bezpiecznik jest również uszkodzony).
- Jeżeli tak, karta sterująca jest uszkodzona.

Czujnik położenia aktywacji cyklu pracy nie działa.

- Upewnić się poprzez podniesienie suwaka (5 cm), że czujnik jest zwolniony lub prawidłowo włączony.
- Sprawdzić, czy czujnik jest zamocowany w prawidłowej pozycji.
- Sprawdzić, czy dioda z tyłu czujnika pali się w pozycji spoczynkowej i wyłącza, kiedy suwak opuszcza pozycję spoczynkową.
- Sprawdzić, czy czujnik położenia jest prawidłowo podłączony w skrzynce sterowniczej (odłączyć od napięcia sieciowego).
- Wymienić czujnik.

Karta sterująca uszkodzona.

- Wymienić kartę sterującą.

Urządzenie jest zbyt wysoko zawieszone dla zwierząt.

- Dopasować wysokość urządzenia.
- Sprawdzić czujnik położenia.

2. Silnik obraca się nieprzerwanie przez 20 minut (z krótkimi przerwami między cyklami pracy) – następnie wyświetlacz pokazuje alarm „A02”.

Czujnik położenia nie działa

- Upewnić się poprzez podniesienie suwaka, że czujnik jest zwolniony lub prawidłowo włączony (dioda LED z tyłu czujnika wyłącza się → czujnik ok).
- Upewnić się, że czujnik jest aktywny w pozycji spoczynkowej. (Dioda LED świeci się z tyłu czujnika). Jeżeli tak nie jest, wyregulować czujnik, aż LED zapali się w pozycji spoczynkowej.
- Upewnić się, że brud lub luźne części nie utrudniają powrotu suwaka do pozycji spoczynkowej.
- Upewnić się, że sprężyny nie są zbyt mocno napięte.
→ Zmniejszyć napięcie sprężyny.
- Ponownie uruchomić urządzenie.
- Wymienić czujnik.

Silnik uszkodzony.

- Wymienić silnik.

Karta wyświetlacza lub karta sterująca uszkodzona.

- Wymienić wyświetlacz lub kartę sterującą.

3. Szczotka nie obraca się w kierunku obrotu pod obciążeniem:

Monitorowanie oporu szczotki nie jest prawidłowo ustawione.

- Wyregulować ustawienie za pomocą czarnego przełącznika Dip-Switch (ilustracja 7, poz. 1), aż silnik ponownie zacznie obracać szczotki w kierunku obrotu przy żądanym obciążeniu.
- Jeżeli urządzenie nie wyłącza się przy żadnym z ustawień przy prawidłowym obciążeniu, wtedy należy wymienić kartę sterującą.

4. Urządzenie obraca się pięciokrotnie raz za razem w kierunku obrotu i zatrzymuje się na 3 minuty. – Na wyświetlaczu pojawia się komunikat alarmowy „A03”:

Silnik jest hamowany mechanicznie w wyniku znajdujących się w mechanizmie ciał obcych.

- Usunąć ciała obce.

Karta sterująca uszkodzona.

- Wymienić kartę sterującą.

W przekładni znajdują się wyhamowujące części mechaniczne (np. odłamany ząb koła zębatego na skutek zastosowania wadliwego oleju).

- Skontaktować się z producentem.
- Wymienić silnik i przekładnię.

5. Maszyna nie włącza się i (przez krótką chwilę) wyświetla alarm „A01”.

Dostarczane zasilanie zawiera niedopuszczalne szczyty napięcia.

- Upewnić się, że w tym samym obwodzie elektrycznym/do tego samego bezpiecznika nie są podłączone inne wielkie odbiorniki prądu.
- Wezwać elektryka w celu sprawdzenia szczytów napięcia sieciowego.

6. Brak swobodnego ruchu suwaka w górę i w dół:

Obce ciała znajdują się w stelażu i/lub części prowadnicy.

- Usunąć ciała obce.

Części prowadnicy (rolki bieżne, prowadnice z tworzywa sztucznego, zderzak gumowy itp.) są zużyte/uszkodzone.

- Wymienić zużyte/uszkodzone części.

Luz boczny pomiędzy suwakiem a ramą jest za duży.

- Pod prowadnice ślizgowe z tworzywa sztucznego (ilustracja 9, poz. 18) podłożyć podkładkę blaszaną 0,5 mm (art. 18810-23) → mniejszy luz
- Wymiana prowadnic ślizgowych.

Rama jest skrzywiona.

- Sprawdzić, czy powierzchnia ściany jest równa (montaż na ścianie).
- Sprawdzić, czy rama nie została wykrzywiona na skutek zbyt silnego przykręcenia (montaż na słupie).

9. Gwarancja

Producent składa następujące niesamodzielne oświadczenie gwarancyjne dotyczące produktu „Maszyna do czyszczenia krów HappyCow Duo”:

1. Zakres stosowania produktu

Gwarancja obejmuje wyłącznie produkty, które stosowane są zgodnie z przeznaczeniem.

2. Okres gwarancyjny:

Okres gwarancyjny wynosi jeden rok i rozpoczyna się wraz z przejściem ryzyka dotyczącego produktu na nabywcę, który używa maszyny zgodnie z przeznaczeniem.

Przedmiotem gwarancji są wyłącznie te wady, które zostaną zgłoszone producentowi w okresie gwarancyjnym w formie tekstowej, to znaczy pisemnie, faksem lub poprzez e-mail. Wady zgłoszone po upływie okresu gwarancyjnego nie będą uznawane.

3. Treść gwarancji

Nasza gwarancja stanowi niesamodzielne rozszerzenie ustawowej odpowiedzialności z tytułu rękojmi za wady. Ręczyśmy również za wszystkie wady, które wystąpią po przejściu ryzyka, lecz w czasie trwania gwarancji, i zostaną nam zgłoszone w tym okresie.

4. Zakres usługi gwarancyjnej

Usługa gwarancyjna obejmuje wyłącznie koszty materiałowe części zamiennych dla części, które należy wymienić lub które są wadliwe.

Gwarancja jest wyłączona w szczególności w stosunku do kosztów pracy i wynagrodzeń za wymianę/naprawę wadliwych części, materiałów i usług związanych z regularną konserwacją oraz kosztów transportu mających związek z naprawą.

Koszty nie zostaną pokryte, jeżeli naprawa zostanie przeprowadzona bez uzgodnienia z producentem.

5. Ograniczenia

Zasadniczo gwarancja nie obejmuje wad polegających na nieumyślnym lub zamierzonym uszkodzeniu produktu, użyciu niezgodnym z przeznaczeniem, nieprawidłowej obsłudze i/lub nieprawidłowym podłączeniu elektrycznym lub przeciążeniu produktu.

Niniejsza gwarancja nie obejmuje części produktu podlegających szybkiemu zużyciu, takich jak na przykład szczotki, uszczelki, łożyska, prowadnice ślizgowe, rolki, zderzaki gumowe, sprężyny itd.).

6. Wygaśnięcie gwarancji

Gwarancja wygasa niezależnie od wyżej wymienionego okresu gwarancyjnego, jeżeli użytkownik nie przeprowadza w terminie i w prawidłowy sposób wymaganych konserwacji ani nie zleca ich przeprowadzenia lub nie wymienia terminowo użytych elementów podlegających szybkiemu zużyciu albo mimo widocznych wad i/lub uszkodzeń w dalszym ciągu używa nienaprawionego produktu. Gwarancja wygasa również, jeżeli produkt zostanie otwarty, naprawiony i/lub zmodyfikowany technicznie przez nieupoważniony i/lub nieodpowiedni personel.

7. Wyłączenie odpowiedzialności

Odpowiedzialność odszkodowawcza jest ograniczona do przypadków rażącego niedbalstwa i/lub zawinienia. Ograniczenie odpowiedzialności nie obowiązuje w przypadku narażenia na utratę zdrowia, uszkodzenia ciała i naruszenia zdrowia ludzi.

8. Rękojmia

Niniejsza gwarancja nie narusza uprawnień kupującego z tytułu rękojmi.

10. Dane techniczne

Numer artykułu/oznaczenie typu:	18820
Napięcie:	230 V / 50 Hz
Moc:	0,37 kW
Prędkość obrotowa:	60 obr./min
Stopień ochrony:	IP56
Klasa ochronności:	I
Wymiary:	wys. 115 x szer. 40 x gł. 105 cm
Odległość między otworami mocującymi:	350 x 872 mm (szer. x wys.), Ø 17 mm (patrz ilustracja 3)
Masa:	ok. 150 kg
Średnica szczotki:	315 mm / 420 mm
Długość szczotki:	650 mm / 550 mm

11. Znak CE / deklaracja zgodności WE

Deklaracja zgodności



Deklaracja zgodności UE

Albert Kerbl GmbH
Felizenzell 9, 84428 Buchbach, Niemcy

Nazwa produktu: **Maszyna do czyszczenia krów, HappyCow Duo, nr 18820**

Opisane maszyny pod względem projektu, konstrukcji oraz wykonania, które wprowadzono do sprzedaży, są zgodne w zakresie bezpieczeństwa i zdrowia z podstawowymi wymogami poniższych dyrektyw WE:

2006/42/WE – dyrektywa maszynowa

2006/95/WE – dyrektywa niskonapięciowa

2004/108/WE – dyrektywa w sprawie kompatybilności elektromagnetycznej

W przypadku niezgodnionej z nami modyfikacji maszyny niniejsza deklaracja traci ważność.

Miejscowość, data: Buchbach, dn. 18.12.2012 r.

A handwritten signature in black ink that reads 'A Kerbl'.

Albert Kerbl,
zarządzający spółką



Znak CE poświadcza spełnienie wymogów dyrektyw Unii Europejskiej.

Deklaracja zgodności jest również dostępna pod adresem internetowym: <http://www.kerbl.de>

Настоящий документ составлен в соответствии с Директивой ЕС по машинному оборудованию 2006/42/ЕС, приложением I, пунктом 1.7.4.



ВНИМАНИЕ! Перед использованием установки следует внимательно прочесть данную инструкцию и впоследствии сохранять ее в надежном месте.

Содержание

1. Описание установки:	136
2. Инструкции по безопасности	137
2.1. Общая информация	137
2.2. Работы, проводимые с соблюдением техники безопасности	137
2.3. Использование по назначению	138
3. Монтаж и ввод в эксплуатацию	138
3.1. Комплект поставки	138
3.2. Проверка перед вводом в эксплуатацию	138
3.3. Монтаж	139
3.4. Электрическое подключение	141
4. Эксплуатация	141
4.1. Включение	141
4.2. Принцип действия	142
4.3. Дисплей и электроника	142
4.1.3. Контроль сопротивления щетки	143
4.2.3. Установка времени цикла	143
4.3.3. Пояснения к сигналам дисплея и светодиодных ламп	144
5. Периодическое техническое обслуживание и чистка	144
5.1. Обзорный план технического обслуживания	144
5.2. Защитно-технический визуальный контроль	144
5.3. Привод	145
5.4. Резьбовые соединения	145
5.5. Подвижные детали	145
5.6. Щетки	145
5.7. Установка в целом	146
6. Конструкция и перечень запасных частей	146
7. Остаточные риски	146
8. Описание и устранение неполадок	147
9. Гарантия	149
10. Технические данные	150
11. Маркировка CE / Декларация соответствия CE	151

1. Описание установки:

Электрическая щетка для коров. Модель: HarryCow Duo

Установки предназначены для гигиенической чистки шерсти крупного рогатого скота и одновременно позволяют снизить расходы на традиционную ручную чистку.

Установки соответствуют действующим Правилам техники безопасности для физических лиц и неодушевленных объектов согласно Директиве 2006/42/ЕС от мая 2006 г.

Декларация соответствия находится в конце настоящей инструкции по эксплуатации.

Электрическая щетка для чистки крупного рогатого скота.

- не представляет потенциальной опасности для находящихся в помещении животных и людей
- несложна в установке и не требует проведения монтажно-строительных работ
- проста в обслуживании
- потребляет мало энергии (0,37 кВт), благодаря чему расходы на ее эксплуатацию будут очень малыми
- надежна и проста в техническом обслуживании

2. Инструкции по безопасности

2.1. Общая информация

Внимательно прочтите следующие указания, прежде чем использовать устройство. Храните данную инструкцию по эксплуатации в надежном месте.



Осторожно!

Опасность нанесения травм людям и животным, а также повреждения предметов при ненадлежащем использовании!

- Убедитесь, что установка используется исключительно лицами с соответствующими профессиональными знаниями.
- Не допускайте к установке детей и лиц преклонного возраста.
- Соблюдайте инструкции по безопасности и техническому обслуживанию.

Любое лицо, которому на предприятии пользователя установки поручено введение в эксплуатацию, техническое обслуживание и ремонт установки, обязано прочитать и понять данную инструкцию по эксплуатации, и в частности, главу «Техника безопасности». Предприятию пользователя данной установки рекомендуется составить внутрипроизводственные инструкции с учетом известной ему профессиональной квалификации задействованного в обслуживании установки лица и потребовать письменного подтверждения данным лицом получения таких инструкций и руководства по эксплуатации или же прохождения им инструктажа.

Обслуживание, технический уход и ремонт установки может производиться только квалифицированным и авторизованным персоналом. Круг обязанностей в связи с различными видами деятельности в рамках эксплуатации и ремонта или же технического обслуживания установки должен быть четко определен и соблюдаться таким образом, чтобы с точки зрения безопасности не возникало никаких неясностей в распределении полномочий. При проведении любых работ, связанных с вводом в эксплуатацию, техническим обслуживанием, инспекцией и ремонтом, следует придерживаться предписаний или рекомендаций, приведенных в инструкции по эксплуатации.

2.2. Работы, проводимые с соблюдением техники безопасности

- Не допускается проведение работ, оказывающих отрицательное воздействие на безопасность установки.
- Пользователь обязан следить за тем, чтобы с установкой работал только авторизованный персонал.
- Перед вводом в эксплуатацию пользователь обязан проконтролировать наличие и исправность обеспечивающих безопасность деталей, таких как предохранительные устройства (предохранительные щиты), и в случае обнаружения дефектов устранить их до ввода установки в эксплуатацию.
- Предохранительные устройства не могут быть демонтированы или выведены из эксплуатации (уже в данной главе следует предупредить об опасности серьезных травм).
- В случае необходимости демонтажа предохранительного устройства при проведении ремонтных работ следует повторно установить данное предохранительное устройство по завершении таких работ.
- Перед демонтажем предохранительных щитов необходимо установить болты транспортировочного крепления M10 для фиксации направляющей
- При проведении любых работ запрещается проникновение в зону, закрытую предохранительными щитами! Опасность травм!!
- Следите за тем, чтобы все инструкции по безопасности, а также предупреждения об опасности были размещены на/ рядом с установкой в разборчивом для чтения виде. При необходимости обновляйте таблички

с такими инструкциями.

- Работы по техническому обслуживанию и инспекции или же ремонту установки должны производиться только при отключенной установке и только специально обученным персоналом.
- Перед началом проведения работ на установке ее следует отключить от энергоснабжения. При возникновении неполадок в первую очередь требуется вытянуть штепсельную вилку из розетки. Устранение неисправностей может производиться только авторизованным персоналом.
- К установке нельзя подходить в расстегнутой одежде или с распущенными длинными волосами! Опасность травм!
- Длина хвостовой шерсти крупного рогатого скота не должна превышать 5 см!! Опасность травм!!
- Эксплуатация установки допускается только с помощью аппаратуры и запчастей, содержащихся в объеме поставки или же указанных в перечне запасных или быстроизнашивающихся деталей.



Осторожно!

Несоблюдение отдельных пунктов настоящей инструкции по эксплуатации может привести к травмированию людей и порче имущества, за которые производитель ответственности не несет!

2.3. Использование по назначению

Настоящая установка может использоваться только для сухой чистки коров в стойлах для беспривязного содержания скота. Сюда относится крупный рогатый скот/ коровы с плотно прилегающими ошейниками и коротко остриженной хвостовой шерстью. (< 5 см)

При этом следует соблюдать приведенные в настоящей инструкции по эксплуатации предписания. Использование установки для других целей считается нецелевым. Производитель не несет ответственности за ущерб, причиненный лицам или имуществу вследствие нецелевого использования установки.

С точки зрения условий гарантии использование установки считается целевым, если она применяется для чистки максимум 60 животных.

3. Монтаж и ввод в эксплуатацию

3.1. Комплект поставки

Установка поставляется на платформе.

- в полностью смонтированном виде • с безопасной штепсельной вилкой на 230 В



Воздухоотводный винт для привода прилагается, монтаж перед первой активацией обязателен! (см. Рис. 4). 2 винта М10 рядом с вертикальной щеткой для фиксации направляющей (при транспортировке) должны быть удалены перед вводом в эксплуатацию, но только после монтажа. Винты следует сохранить для последующих работ по техническому обслуживанию или же для транспортировки!

3.2. Проверка перед вводом в эксплуатацию

Перед вводом в эксплуатацию щетки для чистки шкуры коров «HarryCow Duo» установку следует обязательно проверить на комплектность, наличие видимых дефектов или же возможные очаги опасности.

Необходимо провести следующие проверочные мероприятия:

- Проверьте установку на наличие плохо зафиксированных и болтающихся деталей, а также на повреждения, возникшие при транспортировке.
- Проверка изоляции кабелей.
- Убедитесь в наличии всех предохранительных устройств и их исправности.
- Проследите, чтобы вблизи установки не находились источники опасности, которые могли бы повлиять на исправную и надежную работу установки (водяной шланг, атмосферные воздействия, свисающие кабели или веревки и т.п.).

3.3. Монтаж

Особенно важными для нормальной эксплуатации этой подвергающейся большим нагрузкам установки являются ее оптимальное размещение и возможность стабильной фиксации.

Следует принимать во внимание:

- Щетку не следует устанавливать в узком месте стойла.
- Во избежание большого скопления животных не следует монтировать установку непосредственно перед или позади станка для доения.
- Не устанавливать щетку вблизи чувствительного к пыли оборудования.
- Предохранять электрический блок управления от дождя и избыточного солнечного излучения.
- Монтировать установку только на устойчивой бетонной стене или опоре.
- Поверхность прилегания несущего кронштейна должна быть ровной, в противном случае станина может перекошиться, что впоследствии приведет к повреждениям.
- Используйте 4 высокопрочных болта - минимум М12. Крепежный материал должен быть подобран в соответствии с составом поверхности фиксации. (камень, бетон) В случае с бетонной стеной обычно достаточно бывает высокопрочных анкерных болтов, если же поверхность фиксации состоит из другого материала, следует применять сквозные болты.
- При монтаже вне помещения защитите установку и блок управления от дождя и снега с помощью тента.
- Производите монтаж установки только с помощью соответствующих подъемных приспособлений (системы подъемных блоков, фронтальных погрузчиков и т.д.), соблюдайте действующие правила техники безопасности!
- Предупреждайте самостоятельное раскручивание резьбовых соединений → используйте самостопорящиеся гайки и/или фиксаторы резьбы.
- Постоянно проверяйте прочность фиксации и при необходимости производите затяжку резьбовых соединений.

Совет: Зафиксируйте установку на ровной, массивной бетонной стене. Просверлите в бетонной стене сквозные отверстия, затем с помощью резьбовых стержней соедините соответствующие стальные контрпластины или крупные плиты подложки на противоположной стороне стены с несущим кронштейном установки.



Осторожно:

При монтаже установки к опоре следует прежде всего обращать внимание на то, чтобы несущий кронштейн не перекошился. (это может произойти вследствие слишком сильной затяжки болтов)

Монтажная высота: См. Рис. 2

Верхний край вертикальной щетки должен располагаться примерно на 15 см ниже средней высоты поголовья в холке, чтобы обеспечить беспрепятственное использование установки как более низкими, так и более высокими животными.

Пример расчета: Средняя высота в холке = 140 см → Верхний край вертикальной щетки = ок. 125 см
Отсюда следует, что высота обоих нижних отверстий в станине должна составлять 63 см.

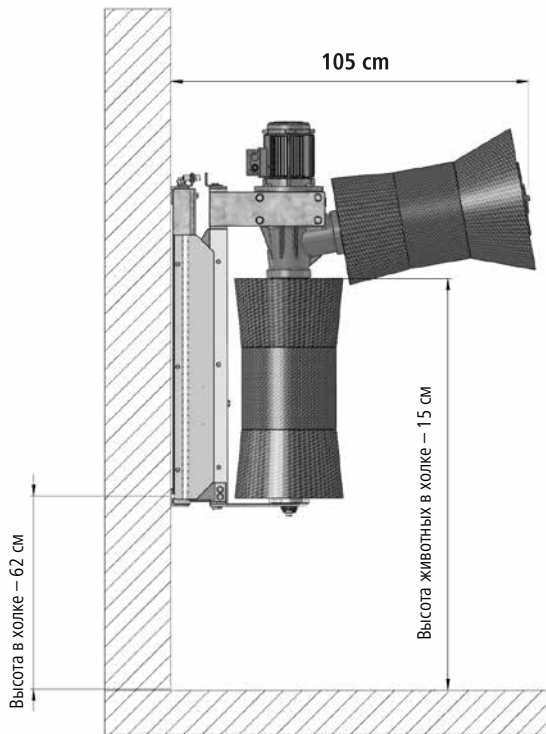


Рисунок 2: Монтажная высота

Если среди поголовья имеется большая разница в высоте в холке (более 20 см), то установку следует монтировать несколько выше во избежание ускоренного износа щеток.

Техника безопасности при монтаже:

- Постоянно следить за тем, чтобы во время монтажа установка не упала и не опрокинулась – опасно для жизни!!!
-> Обвяжите привод ремнями безопасности и зафиксируйте его с помощью подъемного механизма.
- Щетка для чистки шкуры коров серийно поставляется с 2 болтами транспортировочного крепления для того, чтобы направляющая не могла двигаться вследствие натяжения пружин. Болты транспортировочного крепления можно убрать только после того, как установка будет надежно закреплена на стене.
- При монтаже и, прежде всего, во время эксплуатации никогда не допускайте проникновения внутрь установки (за защитные пластины).

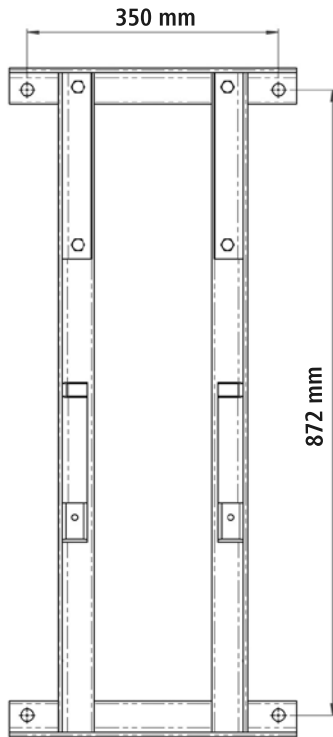


Рисунок 3: Схема расположения отверстий



После монтажа и перед первой активацией ранее установленный запорный винт (Рис. 5) на приводе следует заменить прилагаемым в комплекте воздухоотводным винтом (Рис. 4). При несоблюдении данной рекомендации возможна поломка привода!!

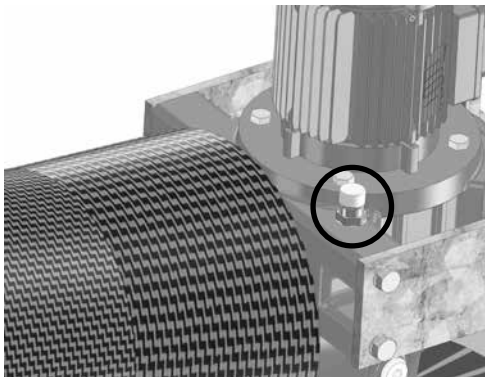


Рисунок 4: Верно!

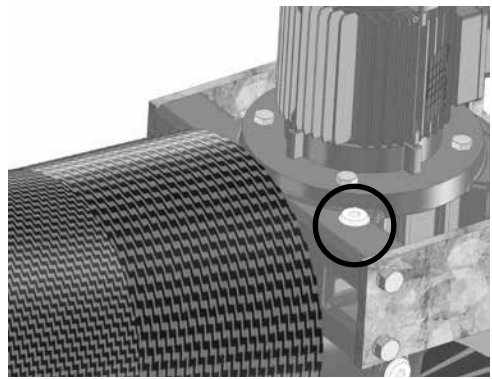


Рисунок 5: Неверно!

Кроме того, электронный блок управления щеткой должен быть размещен над установкой вне пределов досягаемости животными.



Кабели мотора и датчика, ведущие к блоку управления, должны быть защищены пользователем установки от повреждения животными.

3.4. Электрическое подключение

Напряжение и частота должны составлять 230 В / 50 Гц.

Для подключения агрегата необходима установка штепсельной розетки на 16А переменного тока, которая может быть произведена только концессионным предприятием по оказанию услуг электроподключения. Розетка должна быть установлена вне пределов досягаемости животными (над электрической щеткой).

За убытки, проистекающие из неправильного электрического подключения, производитель ответственности не несет и гарантий в этой связи не предоставляет.

Перед вводом в эксплуатацию щетку необходимо подсоединить к установке для уравнивания потенциалов, имеющуюся в данной помещении.

Необходимо соблюсти локальные предписания по технике безопасности и заземления. Обратитесь за консультацией к электрику!



Установка должна быть оснащена отдельным предохранителем на 16 ампер! Если установка будет защищена одним общим предохранителем для одного или нескольких энергопотребителей, это может привести к неполадкам в ее функционировании и повреждениям электроники!

4. Эксплуатация

4.1. Включение

Спустя примерно 20 секунд после подключения к электросети установка готова к работе.

Установка сигнализирует о достижении ею состояния готовности к работе путем появления на дисплее 3 полосок. (См. Рис. 6). Перед этим на дисплее также высвечивается действующая версия программного обеспечения (R..), настройки величины сопротивления, при достижении которой происходит отключение установки (заводские настройки - F07) и время цикла (заводские настройки T07 → 60 сек). (для более подробной информации см. пункт 4.3. Дисплей и электроника)



Рисунок 6

4.2. Принцип действия

Мотор активируется путем поднятия щеток, поскольку датчик (Поз. 5 Рисунок 8) фиксирует нерабочее положение направляющих. Когда направляющая выходит из состояния покоя, щетки начинают вращаться в течение установленного времени цикла (заводские установки составляют 60 секунд). По окончании рабочего цикла система управления ожидает дальнейшей активации, при этом направление вращения щеток изменяется на противоположное заданному в предыдущем цикле. Благодаря этому щетина изнашивается равномерно.

4.3. Дисплей и электроника

Дисплей служит для индикации рабочих состояний (неполадок). Электроника регулирует активацию, безопасное отключение и длину рабочих циклов.

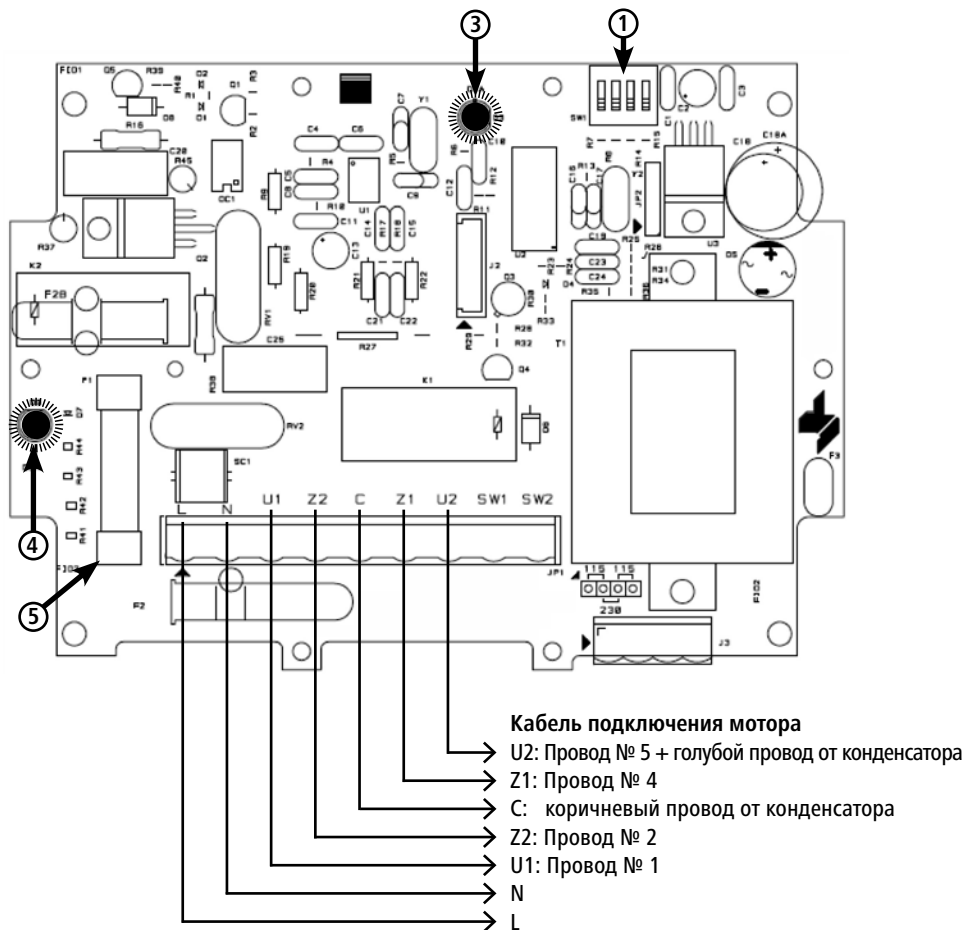


Рисунок 7: Схема центральной платы управления

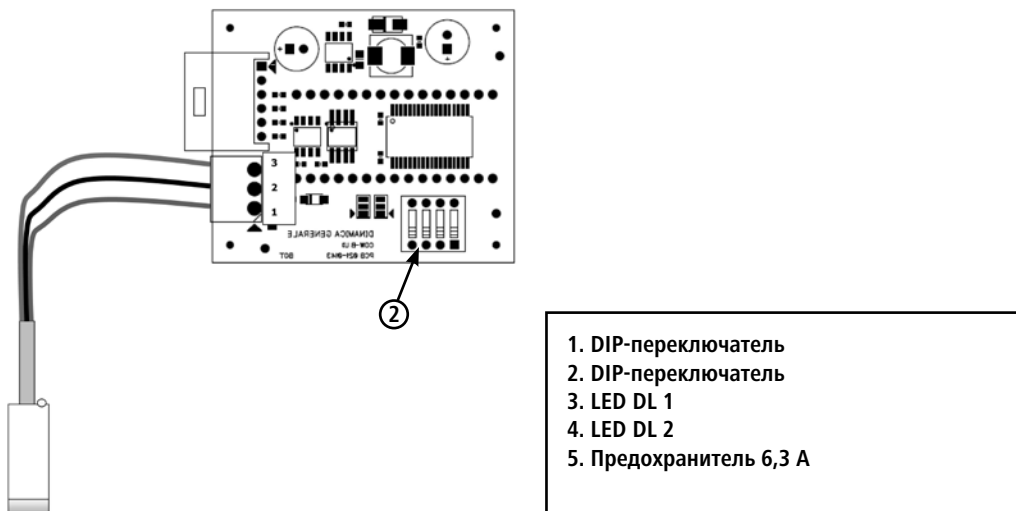


Рисунок 8: Схема платы дисплея + подключения датчика

4.1.3. Контроль сопротивления щетки

Установка контролирует получаемый мотором ток и, таким образом, переключается на необходимый режим функционирования щетки. При слишком высокой нагрузке на мотор привода щетка останавливается, а затем начинает вращаться в противоположном направлении. Это может произойти в том случае, когда животные слишком сильно давят на щетку или же на нее наматывается хвост животного.

Если такая ситуация повторяется более пяти раз, причем интервал между ее повторениями составляет менее 5 секунд, то плата управления подает аварийный сигнал, на дисплее высвечивается сообщение о неполадке «A03», и установка на 3 минуты переходит в аварийный режим. (= мотор не активируется)

Пограничная величина сопротивления (= сопротивление отключения) может устанавливаться на плате управления с помощью черного двухрядного переключателя (Поз. 1 Рис.7). Для регулировки данной величины всегда необходимо задействовать специалиста по электрике, который может обеспечить безопасное открытие блока управления. (Таблица внутри блока управления).



Осторожно

Переустановка параметров может производиться только тогда, когда установка отключена от энергоснабжения.

Пограничная величина достигает своего минимума при установке на F00 и своего максимума - при установке на F15. (Таблица внутри блока управления). Если параметры установки слишком высоки или низки для ваших животных, можно произвести их дополнительную настройку.



Осторожно

Настройки подлежат постоянной коррекции в соответствии с размерами имеющегося в настоящее время поголовья скота. При слишком высоких параметрах настройки могут возникать различные повреждения. Ответственность за данные настройки несет пользователь установки.

4.2.3. Установка времени цикла

Время цикла установлено предприятием-производителем на 60 секунд. При необходимости эта величина может быть переустановлена с помощью двухрядного переключателя на плате дисплея (Поз. 2 Рис. 8) на величину от 7,5 до 120 секунд. (Таблица внутри блока управления).

После повторного запуска установки (подключения электроснабжения) изменения вступают в силу и на короткий период отображаются на дисплее.

4.3.3. Пояснения к сигналам дисплея и светодиодных ламп

Описание сообщений на дисплее:

Индикаторы дисплея	Описание
Индикаторы	Нет напряжения в сети
---	Установка готова к работе
A01	Сигнал о превышении напряжения - свыше 260 В
A02	Сигнал о превышении максимального времени работы - система управления не отключалась 20 мин (датчик неисправен/перепрограммирован)
A03	Сигнал блокировки щеток 5 раз подряд
A05	Сигнал перегрева платы управления (>60 °С)
A06	Сигнал снижения температуры платы управления (<-30 °С)

На плате управления находится 2 светодиодных лампы

Обозначение	Цвет	Описание
Светодиодная лампа 1 (Поз. 3)	красная	Мигает: Установка готова к работе → неполадок нет Светится не мигая: Плата управления не работает
Светодиодная лампа 2 (Поз. 4)	красная	светится не мигая: Плавкий предохранитель 6 З А (Поз. 5) неисправен не светится: Плавкий предохранитель 6 З А (Поз. 5) исправен

5. Периодическое техническое обслуживание и чистка

Установку можно эксплуатировать только в исправном состоянии! При обнаружении повреждений или неисправностей в функционировании немедленно прекратить работу установки!



Осторожно!

Опасность причинения вреда людям, животным и имуществу!

- Проводить работы по техническому обслуживанию и ремонту только при выключенной установке. Вытащить вилку из розетки!!
- Работы по техническому обслуживанию и ремонту могут производиться только специально обученным персоналом.
- Неразборчиво написанные или поврежденные этикетки (напр., заводскую табличку) следует немедленно заменить новыми.

5.1. Обзорный план технического обслуживания:

Деталь	Чистка	Смазка	Проверка	Частота
Визуальный контроль технической			x	ежедневно
Привод			x	еженедельно
Резьбовые соединения			x	
Подвижные детали (пластмассовые направляющие, ролики, резиновые упоры, нижние подшипники)		x	x	
Щетки	x		x	
Установка в целом	x			ежеквартально

5.2. Визуальный контроль технической безопасности - механический + электрический:

- ежедневная проверка установки на визуально определяемые дефекты и общую функциональность.
- Проверка состояния электрических проводов и блока управления. (следы надкусывания, перетираная, непрочно зафиксированные соединения и т.д.)

Ремонтные работы на электрических деталях могут проводиться только профессиональными электриками с учетом правил техники электробезопасности.

- Отключить установку, напр., с помощью предохранителя.
- Принять меры для предотвращения повторного включения
- Убедиться в отсутствии напряжения на установке
- Заземлить и закоротить
- Изолировать и обеспечить защитное покрытие для соседних деталей, находящихся под напряжением.

5.3. Привод

Зазор между щетками и приводом, а также находящиеся в нем уплотнительные прокладки должны еженедельно проверяться на наличие загрязнений (шерсти!!) и при необходимости чиститься. В случае запоздалой чистки шерсть может застрять / впрессоваться в уплотнительные прокладки, что в дальнейшем может привести к утечкам масла, повреждениям подшипников, а иногда даже самого привода.

Уровень масла также необходимо проверять еженедельно.

На заводе-производителе в привод уже было залито масло Shell Tivela S320. При нехватке масла необходимо заливать только данный тип масла.

5.4. Резьбовые соединения

Еженедельно проверяйте все резьбовые соединения на прочность затяжки, в частности, на прочность крепления установки к стене. В случае необходимости подтяните резьбовые соединения.

5.5. Подвижные детали

Ролики (Рис. 10 Поз. 20), резиновые упоры (Поз. 10+16), пластмассовые направляющие в нижней (Поз. 18) и верхней части (Рис. 9 Поз. 2). Данные детали необходимо регулярно проверять и при значительном износе заменять.

Для замены некоторых деталей направляющей всю направляющую следует полностью извлечь из настенной станины!!



При замене деталей всегда фиксируйте направляющую и привод с помощью подъемного механизма (фронтального погрузчика, системы подъемных блоков) во избежание их падения или опрокидывания!! Опасность травм!!

Для продления срока службы пластмассовых направляющих в верхней части установки, а также боковых пластмассовых направляющих на скользящие поверхности следует регулярно наносить смазку.

5.6. Щетки

Щетки (Рис. 11 Поз. 37 + 41) следует заменять, если они изношены и результат чистки ими животных неудовлетворителен.

Замена щеток

вертикальная щетка:

1. Ослабить 2 болта M10 (Поз. 26) в нижней части направляющей
2. Снять защитную крышку (Поз. 14), ослабить стопорное кольцо (Поз. 43)
3. Снять щетку (Поз. 41) и заменить ее новой.
4. Сборку деталей производить в обратном порядке

горизонтальная щетка:

1. Ослабить болт M10 (Поз. 39) на щетке и демонтировать прижимную планку (Поз. 38)

2. Снять щетку (Поз. 37) и заменить ее новой
3. Сборку деталей производить в обратном порядке. Зафиксировать винт М10 (Поз. 39) фиксатором резьбы.

Чистка щеток

Агрегат щетки необходимо чистить соответствующим дезинфицирующим средством с интервалом в 6 недель. (Например, спреем «INTERKOKASK» № 299698 компании «Albert KERBL GmbH»)

5.7. Установка в целом

Следует производить регулярную чистку всей установки.



Привод, мотор и электрические детали нельзя чистить высоконапорными чистящими средствами.

Чистку блока управления производить только с помощью влажной губки/ салфетки.



Инструкции по экологической безопасности

Просьба соблюдать действующие локальные директивы по утилизации отходов! При возникновении вопросов касательно возможностей утилизации и количества утилизируемых отходов обращайтесь к локальным компетентным организациям. Примите во внимание информацию, содержащуюся в техническом паспорте продукта и / или на его этикетке.

6. Конструкция и перечень запасных частей

Графическое изображение установки и ее деталей находится в конце настоящего документа.

7. Остаточные риски

Риск для человека:

Безопасность человека и имущества может находиться под угрозой при следующих обстоятельствах:

- При удалении предохранительных приспособлений с подвижных деталей.
- Если возникшее повреждение системы управления не будет устранено незамедлительно.
- Если с деталями электроники работает необученный персонал.
- Если запуск установки производится без ее предварительной надлежащей фиксации на стене или опоре (по причине ее испытаний или демонстрации работы).

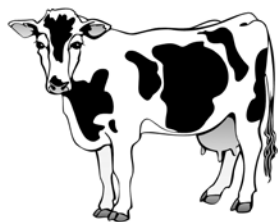
В следующих пунктах указаны прочие мероприятия по предотвращению риска для людей и имущества:

- Следить за тем, чтобы установка, органы управления и щетки не были повреждены во время транспортировки и монтажа.
- Устанавливать электрическую щетку в хорошо вентилируемом и защищенном от электромагнитных воздействий месте.
- Персонал, ответственный за работу с установкой, должен быть обучен ее управлению и техническому обслуживанию.

Риск для животных:

Безопасность животных может находиться под угрозой при следующих обстоятельствах:

- Животные еще не выросли.
- Животные принадлежат к необыкновенно малорослой породе.
→ Величина сопротивления, при достижении которой происходит отключение установки, может быть слишком высокой.
- Животные имеют ошейники и/или слишком длинную хвостовую шерсть.
- Длина шерсти животных составляет более 5 см.
- Пользователь установки недостаточно защитил или совсем не защитил токопроводящие детали (кабели) от надкусывания их животными.



Внимание: • Длина хвостовой шерсти крупного рогатого скота не должна превышать 5 см!



8. Описание и устранение неполадок

Далее перечислены некоторые нарушения в работе установки, возникающие вследствие износа, дефектов оборудования, особо сложных условий окружающей среды, ошибок в управлении или же неправильного технического обслуживания.

Ниже описаны методы обнаружения и устранения проблем:



Осторожно!

Работы на деталях, находящихся под напряжением, можно проводить только при отключенном напряжении!

1. Установка не включается:

Энергоснабжение установки отсутствует

- Убедиться, что электросеть находится под напряжением. (на дисплее что-нибудь высвечивается?)
- Убедиться, что предохранитель на распределителе исправен.
- Убедиться, что датчик позиций находится в правильном положении.
- Проверить целостность и правильность подключения кабеля энергоснабжения и кабеля мотора.

Слишком высокое напряжение в сети: На дисплее высвечивается аварийный сигнал «A01»

- проверить, не превышает ли напряжение в сети 260 В.
- Обеспечить проверку профессиональным электриком возникновения в сети пиков напряжения свыше 260 В.
→ Найти и устранить причину возникновения таких пиков напряжения

Предохранитель 6, 3 А (Рис. 7; Поз. 5) на плате перегорел или потерял контакт с гнездом. (Светодиодная лампа 2 Поз. 4, Рис. 7 горит не мигая)

- Отключив установку от электросети, вдавить предохранитель в его гнездо или же заменить.
- Снова включить установку и проверить, загорается ли красная светодиодная лампа 2. (→ новый предохранитель также неисправен)
- Если да, то неисправной является плата управления.

Датчик позиций для активации рабочего цикла не функционирует.

- Путем поднятия направляющей (5 см) удостовериться, что датчик ничем не заблокирован и задействуется правильно.
- Проверить, в правильном ли положении зафиксирован датчик.
- Убедитесь, что светодиодная лампа на тыльной стороне датчика светится в положении покоя и гаснет, когда направляющая выходит из положения покоя.
- Проверьте, правильно ли подключен датчик позиций на блоке управления. (отсоединить от сети)
- Заменить датчик

Неисправность платы управления

- Заменить плату управления

Установка зафиксирована слишком высоко для ваших животных

- Отрегулировать высоту установки
- Проверить датчик позиций

2. Мотор непрерывно работает в течение 20 минут (с короткими паузами между рабочими циклами) – после чего на дисплее высвечивается аварийный сигнал «A02».

Датчик позиций не функционирует

- Путем поднятия направляющей удостовериться, что датчик ничем не заблокирован и правильно задействуется (светодиодная лампа на тыльной стороне датчика гаснет → датчик исправен).

- Убедиться, что датчик активируется в положении покоя. (Светодиодная лампа на тыльной стороне датчика светится) Если этого не происходит, произвести регулировку датчика так, чтобы светодиодная лампа в положении покоя светилась.
- Удостовериться, что возвращению направляющей в положение покоя не препятствуют грязь или незафиксированные детали.
- Проверить, не слишком ли сильно натянуты пружины.
→ ослабить натяжение пружин
- Повторно запустить установку.
- Заменить датчик.

Неисправность мотора.

- Заменить мотор.

Неисправность платы дисплея или платы управления.

- Заменить плату дисплея или плату управления.

3. Находясь под нагрузкой, щетка не меняет направление своего вращения:

Настройки контроля сопротивления щетки выполнены неправильно.

- Отрегулировать настройку с помощью черного двухрядного переключателя (Рис. 7, Поз. 1) так, чтобы при указанной нагрузке мотор менял направление своего вращения.
- Если изменение настроек не приводит к отключению установки при умеренных нагрузках, плату управления необходимо заменить.

4. Щетка меняет направление своего вращения пять раз подряд, после чего на 3 минуты останавливается. – На дисплее высвечивается аварийный сигнал «A03»:

Работа мотора механически тормозится инородными телами.

- Удалить инородные тела.

Неисправность платы управления.

- Заменить плату управления

В приводе присутствуют тормозящие его работу механические детали (напр., сломанная вследствие нехватки масла шестерня).

- Связаться с производителем щетки
- Заменить мотор и привод

5. Установка не запускается и высвечивает (кратковременно) аварийный сигнал «A01»

В электросети возникают недопустимые пики напряжения

- убедиться, что к этой же электрической цепи или предохранителям не подсоединены другие крупные энергопотребители.
- Обеспечить проверку электриком пиков напряжения в сети.

6. Помехи при выдвигении и задвигении направляющей:

В штативе и/или направляющих деталях присутствуют инородные тела.

- Удалить инородные тела.

Направляющие детали (беговые ролики, пластмассовые направляющие, резиновые упоры и т.д.) изношены/неисправны.

- Заменить изношенные/неисправные детали.

Боковой зазор между направляющей и станиной слишком велик.

- Подложить под пластмассовые направляющие скольжения (Рис. 9, Поз. 18) металлическую пластину 0,5 мм (Арт. 18810-23). → зазор уменьшится
- Заменить направляющие скольжения.

Станина перекошена.

- Проверить, насколько ровная поверхность стены (при монтаже на стену).
- Проверить, не перекосилась ли станина вследствие слишком сильной затяжки крепежных болтов (при монтаже к опоре).

9. Гарантия

Для продукта «Щетка для чистки коров HarryCow Duo» производитель дает следующую относительную гарантию:

1. Область применения продукта

Гарантия действует только для продукции, используемой по назначению.

2. Срок действия гарантии:

Срок действия гарантии составляет один год и начинается с момента перехода риска, связанного с правом собственности на продукт, к Покупателю, при условии использования им данного продукта по назначению. Гарантийным случаем считаются только те дефекты, о которых производитель был уведомлен в течение срока действия гарантии в текстовой форме, т.е. в письменном виде, по факсу или электронной почте. По истечении срока действия гарантии претензии в связи с выявленными дефектами не принимаются.

3. Содержание гарантии

Наша гарантия представляет собой зависимое дополнение к установленному законодательством обязательству по устранению дефектов. Мы также несем ответственность за все недостатки, которые были обнаружены и сообщены нам после перехода риска, но в пределах срока действия гарантии.

4. Объем предоставляемых услуг при наступлении гарантийного случая

Объем услуг включает в себя исключительно компенсацию затрат на материалы для запасных частей заменяемых или содержащих дефекты деталей.

В объем услуг не входит компенсация затрат на оплату работ или вознаграждения за замену/ремонт неисправных деталей, на материалы и работы в связи с регулярным техническим обслуживанием, а также на транспортные расходы в связи с ремонтом. В частности, затраты не возмещаются, если ремонтные работы производятся без согласования с производителем.

5. Ограничения

Как правило, гарантия не включает в себя устранение дефектов, возникших в связи с повреждением продукта - умышленным или вследствие халатности, с нецелевым использованием, ненадлежащим обслуживанием и/или некорректным электрическим подключением, или же с избыточными нагрузками на продукт.

Настоящая гарантия не распространяется на быстроизнашивающиеся детали продукта, такие как щетки, уплотнители, подшипники, направляющие скольжения, ролики, резиновые наконечники, пружины щеток и т.п.)

6. Прекращение гарантии

Независимо от вышеуказанного срока действия гарантии, гарантия прекращает свое действие, если пользователь не осуществляет и не обеспечивает осуществление предписанного технического обслуживания продукта своевременно и в надлежащем порядке или же не заменяет быстроизнашивающиеся детали по мере их износа, или же несмотря на обнаруженные неполадки и/или повреждения, продолжает использовать продукт без проведения ремонтных работ. Гарантия также прекращает свое действие в случае вскрытия, ремонта и/или технической модификации продукта не уполномоченным на то и/или не имеющим необходимой квалификации рабочим персоналом.

7. Исключение ответственности

Ответственность за возмещение убытков ограничивается случаями грубой халатности и/или умышленного повреждения продукта. Данное ограничение ответственности не распространяется на причинение вреда жизни, организму и здоровью человека.

8. Общие гарантийные обязательства

Настоящая гарантия не затрагивает установленное законодательством право Покупателя на рекламационные претензии.

10. Технические данные

Артикульный номер / Наименование модели:	18820
Напряжение:	230 В / 50 Гц
Мощность:	0,37 кВт
Скорость вращения:	60 об/мин
Тип защиты:	IP56
Класс защиты:	I
Размеры:	115 x 40 x 105 см (В x Ш x Г)
Расстояние между крепежными отверстиями:	350 x 872 мм (Ш x В), Ø17мм (см. Рисунок 3)
Вес:	ок. 150 кг
Диаметр щетки:	315 мм / 420 мм
Длина щетки:	650 мм / 550 мм

11. Маркировка CE / Декларация соответствия ЕС

Выходные данные издания:

Все права защищены.

© Авторские права принадлежат
компании «Albert Kerbl GmbH»

Felizenzell 9

84428 Buchbach

Тел.: +49 8086 933-100

Факс: +49 8086 933-500

Email: info@kerbl.com

Интернет: www.kerbl.com

Настоящая инструкция по эксплуатации, а также отрывки из нее могут быть перепечатаны, скопированы или иным образом воспроизведены только с однозначного согласия компании «Albert Kerbl GmbH». Любой не разрешенный компанией «Albert Kerbl GmbH» вид воспроизведения, распространения или хранения информации на носителях данных в любой форме является нарушением действующего национального и международного авторского права и преследуется законом.

Ответственность за содержание данной инструкции несет издатель: компания «Albert Kerbl GmbH»

Оригинальный язык инструкции по эксплуатации: немецкий

Декларация соответствия



Декларация соответствия ЕС

**компания «Albert Kerbl GmbH»
Фелиценцель 9, 84428 Бухбах, Германия**

Наименование продукта: **Щетка для чистки шкуры коров «HappyCow Duo», № 18820**

Указанное оборудование по своему проекту и конструкции, а также по реализованному техническому исполнению соответствует основополагающим требованиям по безопасности и здравоохранению следующих директив ЕС:

2006/42/ЕС - Директива по машиностроению
2006/95/ЕС - Директива по низковольтному оборудованию
2004/108/ЕС - Директива по электромагнитной совместимости

В случае несогласованной с нами модификации оборудования настоящая декларация теряет свою силу.

Место, дата: Бухбах, 18.12.2012 г.

A handwritten signature in black ink that reads 'A Kerbl'.

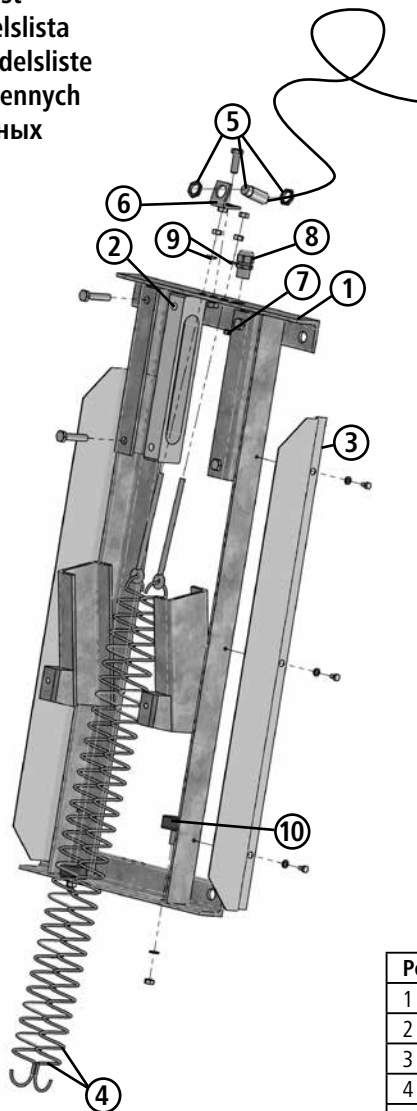
Albert Kerbl,
Директор-соучредитель



Маркировка CE означает соответствие продукции требованиям директив Европейского Союза.
С Декларацией соответствия можно также ознакомиться по следующему интернет-адресу: <http://www.kerbl.de>

6. Aufbau- und Ersatzteilliste
 6. Structure et liste des pièces de rechange
 6. Setup and spare parts list
 6. Struttura ed elenco dei pezzi di ricambio
 6. Esquema y lista de piezas de repuesto
 6. Opbouw- en onderdelenlijst
 6. Konstruktion och reservdelsslista
 6. Konstruktions- og reservedelsliste
 6. Budowa i lista części zamiennych
 6. Перечень конструкционных
 и запасных деталей

Abbildung 9
 Figure 9
 Figure 9
 Figura 9
 Afbeelding 9
 Bild 9
 Illustration 9
 Ilustracja 9
 Рисунок 9



Pos No.	Art-No
1	18810-0
2	18810-1
3	18810-20
4	18753
5	18812-3
6	18810-21
7	6285
8	18810-10
9	6416
10	18810-25

Abbildung 10

Figure 10

Figure 10

Figura 10

Figura 10

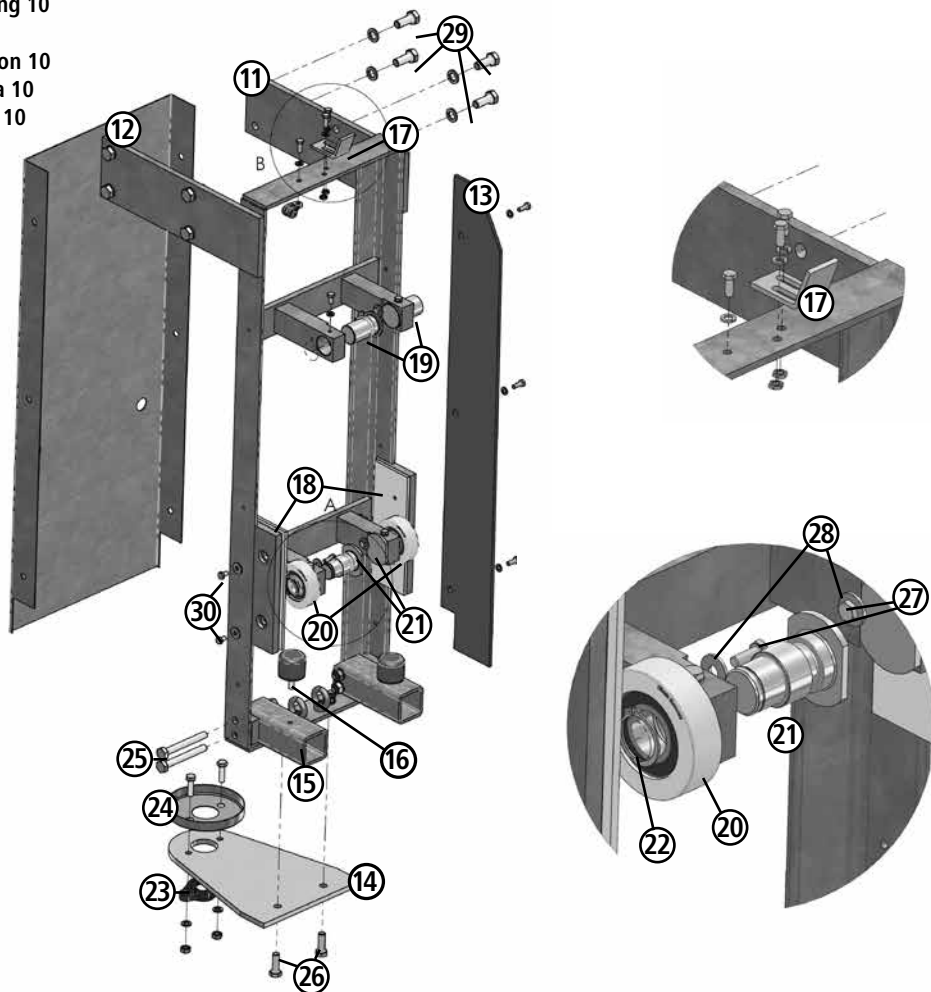
Afbeelding 10

Bild 10

Illustration 10

Ilustracja 10

Рисунок 10



Pos-No	Art-No
11	18810-2
12	18810-4
13	18810-9
14	18810-16
15	18810-18
16	18810-19
17	18810-22

Pos-No	Art-No
18	18810-8
19	18810-27
20	18810-6
21	18810-26
22	6410
23	18810-12
24	18810-13

Pos-No	Art-No
25	—
26	—
27	—
28	—
29	—
30	—
31	6453

Abbildung 11

Figure 11

Figure 11

Figura 11

Figure 11

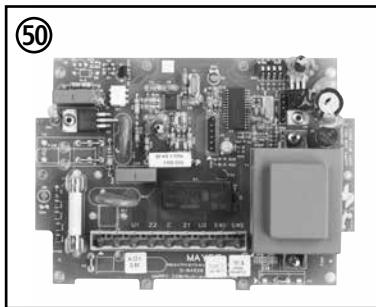
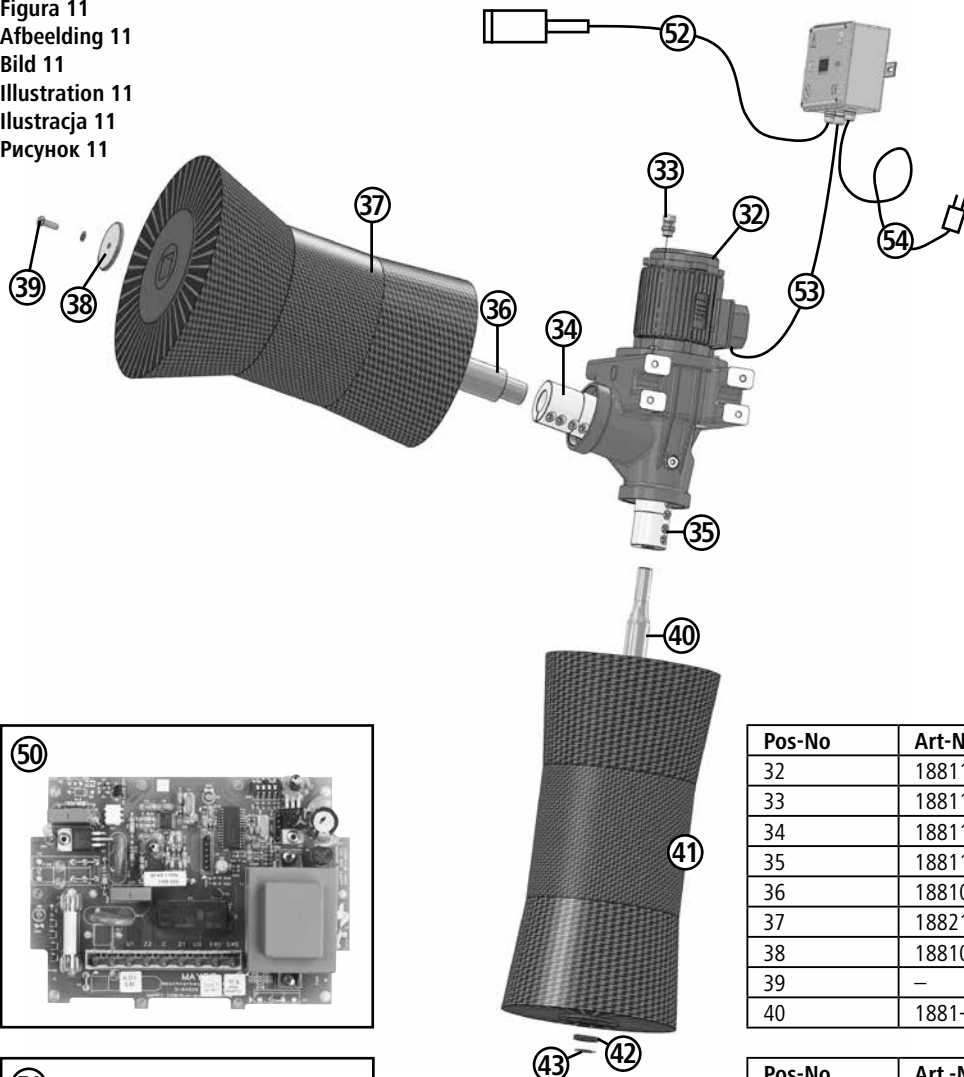
Afbeelding 11

Bild 11

Illustration 11

Ilustracja 11

Рисунок 11



Pos-No	Art-No
32	18811
33	18811-3
34	18811-2
35	18811-1
36	18810-14
37	18821
38	18810-5
39	—
40	1881-15

Pos-No.	Art-No
41	18822
42	—
43	6411
50	18812-1
51	18812-2
52	18812-3
53	18812-4
54	18812-5

Albert Kerbl GmbH

Felizenzell 9
84428 Buchbach, Germany
Tel. +49 8086 933 - 100
Fax +49 8086 933 - 500
info@kerbl.de
www.kerbl.de

Kerbl Austria Handels GmbH

Wirtschaftspark 1
9130 Poggendorf, Austria
Tel.: +43 4224 81555 - 0
Fax: +43 4224 81555 - 629
order@kerbl-austria.at
www.kerbl-austria.at

Kerbl France Sarl

3 rue Henri Rouby, B.P 46 Soultz
68501 Guebwiller Cedex, France
Tel. : +33 3 89 62 15 00
Fax : +33 3 89 83 04 46
info@kerbl-france.com
www.kerbl-france.com