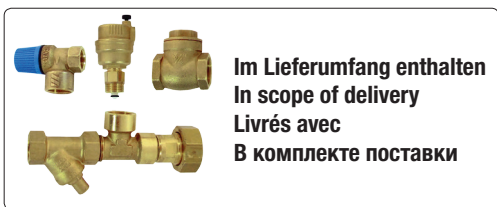
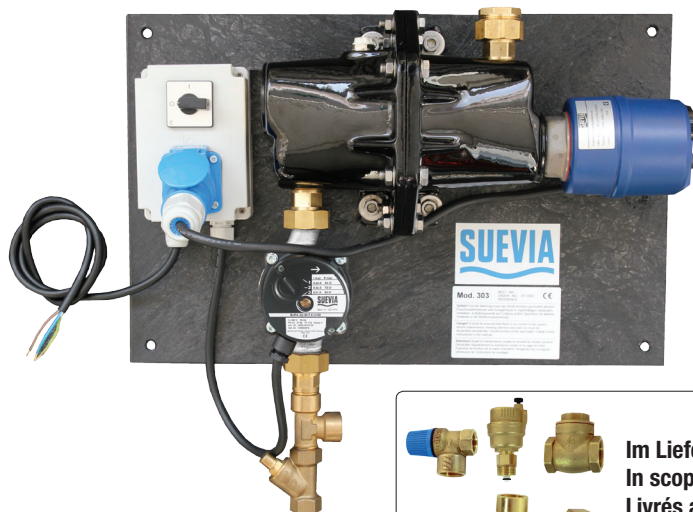


101.0303 Mod. 303 / 101.0300 Mod. 300



- (DE)** Heizgerät
Heizleistung 3 kW, Pumpenleistung 93 W
Ringleitungslänge (max.) 200 m
- (EN)** Heating Unit
Heating Power 3 kW, pump power 93 W
Circuit length (max.) 200 m
- (FR)** Réchauffeur
Performance calorique 3 kW, Puissance de la pompe 93 W
Longueur du circuit (max.) 200 m
- (RU)** Нагревательный прибор
Нагревательная мощность 3 кВт, мощность насоса 93 Вт
Макс. длина водопровода 200 м

SUEVIA HAIGES GmbH

Max-Eyth-Str. 1

D-74366 Kirchheim am Neckar · Germany

Tel. +49 7143 971-0 · Fax +49 7143 971-80

www.suevia.com · info@suevia.com



Abkürzungen

EHK	Einschraub-Heiz-Körper
STB	Sicherheits-Temperatur-Begrenzer
FI	Fehlerstromschutzschalter

Abbreviations

STB	Security Temperature Switch
RCD	Residual Current Protective Device

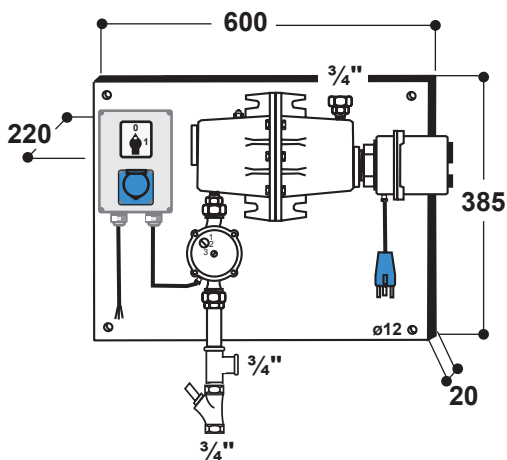
Abréviations

STB	Sécurité de surchauffe
FI	Disjoncteur Différentiel

Сокращения

STB	Устройство защитного отключения (защита от перегрева)
FI	Предохранительный выключатель

Abmaße • Dimensions • Габариты Mod. 303 / Mod. 300



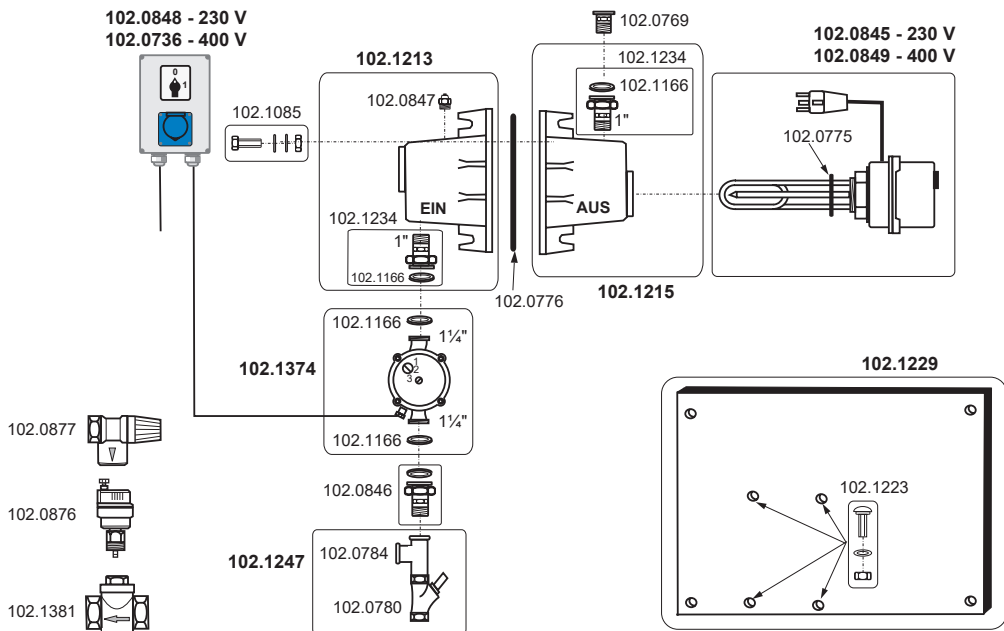
Seite	Inhaltsangabe
2	Abmaße / Abkürzungen
4	Ersatzteilliste
5	Elektro-Anschluss Schema 101.0303 / 101.0300
6	Elektro-Anschluss
7	Montagehinweise
8	Montage
9	Montageschema und Erstinbetriebnahme
10	Steuerung
12	STB-Auslösung - Aktivierung
13	Wartung, Reinigung
14	Sicherheitsvorschriften
15	EG-Konformitätserklärung

Page	Contents
2	Abbreviations / Dimensions
16	Spare Parts
17	Electric Connection Scheme 101.0303 / 101.0300
18	Electric Connection
19	Installation instructions
20	Installation
21	Installation Scheme and Start of operation
22	Control System
24	Security Temperature Control (STB) Release
25	Maintenance and Cleaning
26	Safety Rules
27	EC-Conformity Declaration

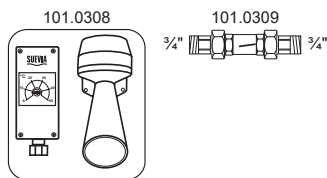
Page	Sommaire
2	Abréviations / Dimensions
28	Pièces détachées
29	Schéma de connexion électrique 101.0303 / 101.0300
30	Connexion électrique
31	Instructions de montage
32	Montage
33	Schéma de montage et mise en service
34	Commandes
35	Boîtier de commandes
36	Sécurité de surchauffe STB - Activation
37	Entretien et nettoyage
38	Consignes de sécurité et d'utilisation
39	Certificat de conformité aux normes CE

Стр.	Содержание
2	Сокращения / Габариты
40	Список запасных частей
41	Схема электроподключения 101.0303 / 101.0300
42	Электроподключение
43	Инструкции по монтажу
44	Монтаж
45	Схема монтажа и запуск в эксплуатацию
46	Система управления
48	Включение защиты тена от перегрева (STB)
49	Техническое обслуживание и чистка прибора
50	Инструкция по безопасности
51	Сертификат соответствия ЕС

Ersatzteilliste



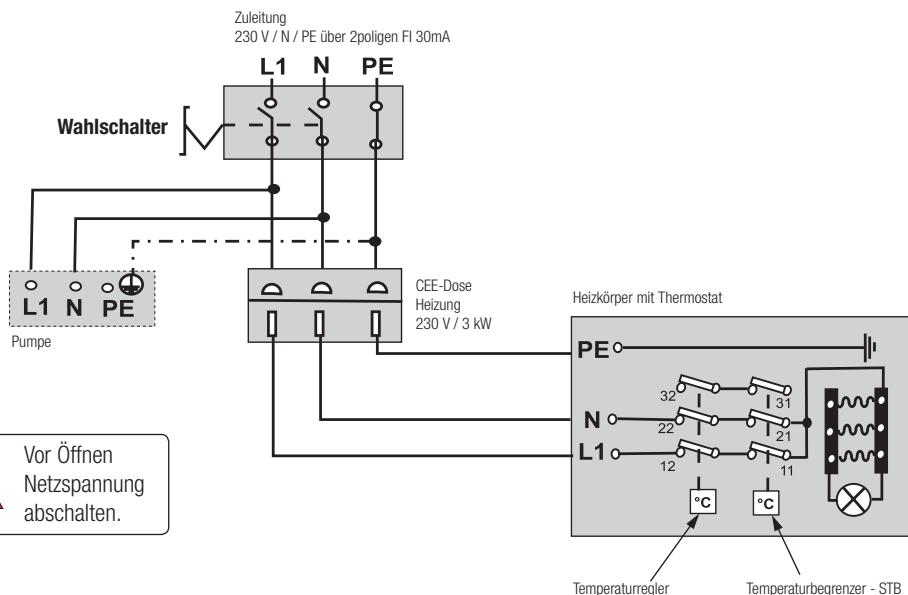
Zubehör



Best.-Nr.	Beschreibung
101.0308	Warnanlage für Ringleitungen
101.0309	Durchflussanzeige 3/4"
102.0736	Steuerung für Heizgerät Mod. 300, kpl. mit Anschlusskabel
102.0769	MS Red.-Stück 1 1/4" x 3/4" IG/AG
102.0775	O-Ring (ø 47x 5,33)
102.0776	Rundschnurring (ø 150)
102.0780	MS Rückschlagventil 3/4" mit Schrägsitz
102.0784	MS T-Stück 3/4" IG/IG/AG
102.0845	Einschraubheizkörper 230 V, 3 kW, mit O-Ring (102.0775)
102.0846	MS halbe Verschraubung 1 1/4" x 3/4" mit Dichtung
102.0847	Entlüftungsschraube 1/2"
102.0848	Steuerung für Heizgerät Mod. 303, kpl. mit Anschlusskabel
102.0849	Einschraubheizkörper 400 V, 3 kW, mit O-Ring (102.0775)
102.0876	MS-Entlüftungsventil automatisch
102.0877	MS-Überdruckventil automatisch
102.1085	6kt Schraube M10x35 A2
102.1166	Flachdichtung ø 38x27x2 für MS-Verschraubung
102.1213	Gehäuse kpl., Eingangsseite
102.1215	Gehäuse kpl., Ausgangsseite
102.1223	Flachrundschrube M10x35 A2 mit Scheibe und Mutter
102.1229	Grundplatte mit Schrauben, l / b / h = 595 x 385 x 20 mm
102.1234	MS halbe Verschraubung 1" mit Dichtung
102.1247	Anschlussset Eingangsseite
102.1374	Umwälzpumpe 230 V, 93 W, 2xFlachdichtung (102.0732)
102.1381	Rückschlagklappe aus MS 3/4"



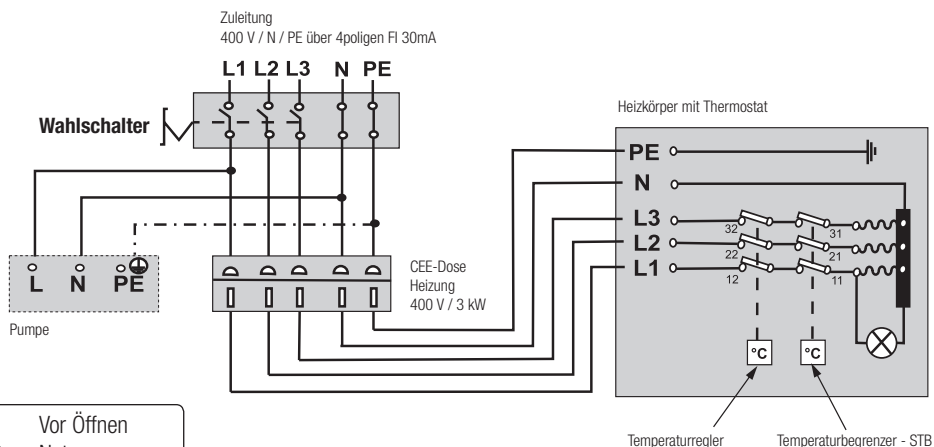
Elektro-Anschluss 101.0303 - 230 V



Vor Öffnen
Netzspannung
abschalten.



Elektro-Anschluss 101.0300 - 400 V



Vor Öffnen
Netzspannung
abschalten.



Elektro-Anschluss



Das Heizgerät muss an einem Festanschluss installiert werden.

Verteilerdosen min. IP 54 verwenden.

Die jeweiligen nationalen Vorschriften und Richtlinien sind zu beachten.

Anschlusschema nach Schaltplan; VDE 0100 beachten!

Die Montage des Gerätes darf nur von einem autorisierten Fachmann durchgeführt werden.



**Das Heizgerät muss mit einem separaten Fehlerstromschutzschalter
 FI 230 V - 2-polig - 30 mA / FI 400 V - 4-polig - 30 mA betrieben werden!**

Ein defekter Einschraub-Heizkörper oder eine defekte Umwälzpumpe können den Fehlerstromschutzschalter auslösen und setzen somit die Heizung und die Pumpe außer Betrieb. Dies hat zur Folge, dass bei entsprechender Umgebungstemperatur die Wasserleitungen einfrieren können.

Deshalb sind bauseits entsprechende Schutz-Maßnahmen zu treffen: z.B.: Heizbänder, Warnsysteme etc.

Technische Daten

Mod. 303 Anschluss Steuerung / Pumpe	3 x 1,5 mm ² 1x 230 V +/- 10% 50 Hz
Leistung Pumpe	Stufe 3 = 93 W
Wasserdruck	1 - 4 bar
Wasseranschluss Ein	¾"
Wasseranschluss Aus	¾"
Größe (LxBxH)	60 x 40 x 22 cm

Mod. 300 Anschluss Steuerung / Pumpe	5 x 1,5 mm ² 1x 400 V +/- 10% 50 Hz
Leistung Heizung	3000 W
STB Heizung	ca. 90°C Öffner
Schutzart	IP 44
Regelbereich	0°C bis +40°C
Gewicht	ca. 22 kg

Tabelle zur Ermittlung der Anzahl der Tränken

Durchflussmenge des Kreislaufsystem ermittelt bei 4-5 bar		Druck	Mod. 671 Durchflussmenge	Mod. 700 / Mod. 723 Durchflussmenge	Mod. 500 / Mod. 520 Durchflussmenge	Rinder-/Pferde- Tränken Durchflussmenge	Schweine- Tränken Durchflussmenge
¾"	½"	4 bar	21 l/min	30 l/min	30 l/min	12 l/min	1,3 l/min
150 l/min*	90 l/min*	3 bar	16 l/min	27 l/min	27 l/min	11 l/min	1,1 l/min
		2 bar	12 l/min	22,5 l/min	21 l/min	8 l/min	0,9 l/min
		1 bar	6 l/min	14,5 l/min	10 l/min	4 l/min	0,7 l/min

* Theoretische Höchstwerte sind in der Praxis von den Gegebenheiten vor Ort abhängig, können abweichen.

Beispiel:

Gegebenheiten vor Ort: 4 bar, ¾" Leitung (150 l/min)

Frage: Wie viele Rinder-Tränken sind anschließbar?

Berechnung: 150 l/min : 12 l/min = 12,5 Stk.

12,5 Stk. x 2 (Erfahrungswert*) = 25 Stk.

Antwort: Es können 25 Rinder-Tränkebecken angeschlossen werden.

Die Wasserdurchflussmenge ist abhängig von:

Wasserdruck, Leitungslänge und Querschnitt sowie der Anzahl der Verjüngungen und Bögen usw.

*Erfahrungswert beruht auf Praxistests, die gezeigt haben, dass nie alle Tränken gleichzeitig betätigt werden. Daher ist dieser Wert mit dem Faktor 2 gleichzusetzen.



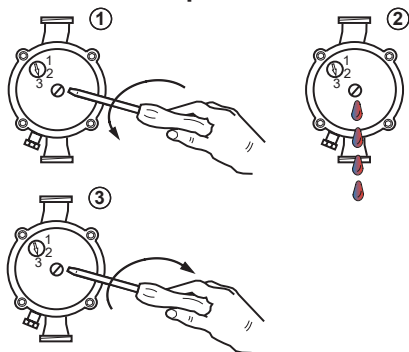
Montagehinweise



Achten Sie darauf:

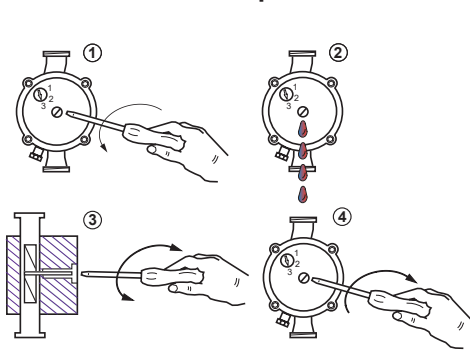
- Bei der Installation des Heizgerätes, die mitgelieferte Bedienungsanleitung zu Ihren Unterlagen abgelegt wird, damit Sie zu jeder Zeit darauf zurückgreifen können.
- Der elektrische Anschluss darf nur von einem zugelassenem Elektriker durchgeführt werden.
- Bei Wartungs- und Reparaturarbeiten ist das Gerät vom Stromnetz zu trennen!
- Heizgerät in einem trockenem, frost- und zugluftgeschützten Raum montieren. Automatisches Entlüftungsventil in einem frostfreien Raum und an höchster Stelle im Wasserkreislauf montieren. Befindet sich die höchste Stelle nicht in einem frostfreien Raum, so ist das Ventil zu isolieren oder durch ein Heizkabel frostfrei zu halten.
- Heizgerät muss waagrecht an einer Wand montiert werden.
- Heizgerät niemals ohne Wasser betreiben. Führt zur Zerstörung der Pumpe und des EHK.
- Brauchwasser-Umwälzpumpe muss auf Schaltstufe 3 betrieben werden. Vor Inbetriebnahme des Heizgerätes und vor jeder Heizperiode ist der Freilauf der Brauchwasser-Umwälzpumpe zu kontrollieren. Die Brauchwasser-Umwälzpumpe muss entlüftet werden. **Achtung! Beim Entlüften und Entleeren kann heißes Wasser austreten.**
- Kreislaufleitung **isolieren** nach EnEv 2014 (min. 30 mm stark, Wärmeleitfähigkeit λ 0,04 W/mK)
- Keine Kaltwasser-Kunststoff-Rohrleitungen verwenden.
- Die **maximale Länge des Leitungssystems inkl. Rücklauf darf 200 m nicht überschreiten.**
- Die Leitung ist so zu verlegen, dass sie gegen mechanische Beschädigungen und Beschädigungen durch jegliche Art von Tieren wirksam geschützt sind.
- **Liegt eine eigene Hauswasserversorgung vor, sollte ein Wasservorratsbehälter/Druckspeicher gesetzt werden**, andernfalls kann es zu einem Druckabfall im Leitungssystem kommen! → dies kommt vor wenn z.B. viel Wasser gleichzeitig entnommen wird. Dieser Druckabfall führt zu einer Vakuum-Bildung in der Wasserleitung. Um diesen Unterdruck auszugleichen strömt Luft, durch die von den Tieren betätigten Entnahme-Ventile, direkt in die Kreislauf-Wasserleitung. Diese Lufteinschlüsse können die Umwälzung verhindern und somit zum Einfrieren der Leitung führen.

Pumpe entlüften



Achtung! Beim Entlüften kann heißes Wasser austreten!

Freilauf der Pumpe kontrollieren



Montage

Das Heizgerät wird waagrecht mit 4 Schrauben an eine Wand montiert. Bauseits muss die Kreislaufleitung min. ½", max. ¾", nach folgendem Montage-Schema montiert werden:

- Wassereingang Heizgerät ¾" und Wasserausgang Heizgerät ¾" mit Kreislaufleitung min. ½", max. ¾" verbinden.
- (Pos. 3) Rückschlagventil einbauen. Achten Sie auf den Unterschied zwischen Rückschlagventil und Muffenrückschlagklappe.
- (Pos. 5) Muffenrückschlagklappe montieren. Nur waagrecht einbauen. Durchflussrichtung beachten.
- (Pos. 18) Wasser-Filter einbauen
- (Pos. 7) Automatisches Entlüftungsventil setzen → **muss an höchster Stelle des Leitungssystems montiert werden (vor Frost schützen)** → schwarze Rändelschraube muss geöffnet sein!
- (Pos. 6) Überdruck-Sicherheitsventil einbauen. Durchflussrichtung beachten. Es darf kein Absperrorgan (z.B. Kugelhahn) zwischen Heizgerät und Überdruck-Sicherheitsventil eingebaut werden.
- (Pos. 16) SUEVIA Tränken mit Ringleitungsanschluss in den Kreislauf einbauen
- (Pos. 15) Ablasshahn einbauen
- (Pos. 11) Absperrventile einbauen (4 Stück, für die Hauptleitung und die Bypassleitung)
- (Pos. 12) Manuellen Entlüftungshahn einbauen (optional)
- (Pos. 17) Durchflussanzeige montieren (optional)
- Begleitheizung in frost- und zugluftgefährdeten Bereichen montieren (optional)
- (Pos. 20) Warnanlage montieren (optional)
- (Pos. 13) **Leitungen isolieren** nach EnEv 2014 (min. 30 mm stark, Wärmeleitfähigkeit λ 0,04 W/mK)
- (Pos. 14) Tierverbiss-Schutz montieren
- (Pos. 10) FI-Schalter montieren, siehe Seite 6.

Das Heizgerät muss mit einem FI-Schalter, 30 mA betrieben werden!

Montageort:

Heizgerät in einem **trockenen, frost- und zugluftgeschütztem Raum** montieren, Steuerung auf Sichthöhe anbringen.

Rohrisolation:

Eine Isolation des Rohrsystems ist zwingend erforderlich. EnEv 2014 beachten!

Wasserleitungen sind gegen Kondenswasser und Wärmeverlust zu isolieren und gegen Tierverbiss zu schützen.

Wasseranschluss:

Wasseranschluss Eingang ¾", Wasseranschluss Ausgang ¾", Kreislaufleitung min. ½" oder max. ¾".

Wasserdruck muss in dem Bereich von min. 1 bar bis max. 4 bar liegen! Liegt der Druck darunter muss eine Druckerhöhungsanlage gesetzt werden. Liegt der Druck darüber muss ein Druckminderer gesetzt werden.

Leitungslänge:

Die maximale Länge des isolierten Leitungssystems inkl. Rücklauf darf **200 m nicht überschreiten**.

Umwälzpumpe:

Die Brauchwasser-Umwälzpumpe muss auf **Stufe 3** betrieben werden.

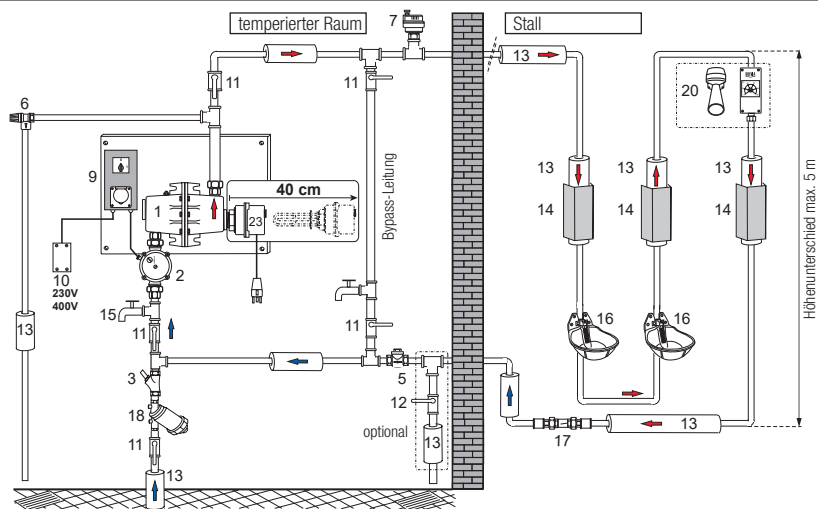
Der Höhenunterschied zwischen Vor- und Rücklauf darf **max. 5 m** betragen.

Die Brauchwasser-Umwälzpumpe muss entlüftet werden. Vor Inbetriebnahme des Heizgerätes und vor jeder Heizperiode ist der Freilauf der Brauchwasser-Umwälzpumpe zu kontrollieren (siehe Montagehinweise auf Seite 7).

Verwendungszweck:

Das SUEVIA Heizgerät dient ausschließlich dazu Wasserleitungssysteme in Tierstallungen frostfrei zu halten, andere Anwendungsmöglichkeiten sind nicht zulässig.

Montageschema



Keine Stichleitungen! Wenn trotzdem nötig, Stichleitungen mit Heizkabel vor Frost schützen.

DIN 1988 / DIN EN 1717 und örtliche Bestimmungen beachten.

Lieferung ab Werk

Pos. 1	Heizgerät komplett
Pos. 2	Brauchwasser-Umwälzpumpe 230 V
Pos. 3	Rückschlagventil für Wasserzulauf
Pos. 5	Muffenrückschlagklappe
Pos. 6	Überdruck-Sicherheitsventil 6 bar
Pos. 7	Automatisches Entlüftungsventil
Pos. 9	Steuerung
Pos. 23	Einschraubheizkörper (EHK)

Im Lieferumfang nicht enthalten

Pos. 10	1x FI-Schalter (230 V / 400 V; 0,03 A)
Pos. 11	Absperrventil
Pos. 12	Kugelhahn manuelle Entlüftung
Pos. 13	Isoliermaterial, min. 30 mm stark
Pos. 14	Tierverbiss-Schutz
Pos. 15	Ablasshahn
Pos. 16	SUEVIA Tränkebecken
Pos. 17	Durchflussanzeige (101.0309)
Pos. 18	Wasser-Filter
Pos. 20	Warnanlage für Ringleitungen (101.0308)

Erstinbetriebnahme

- Hauptschalter auf Steuerung (Pos. 9) auf **0 = AUS** stellen
- Kreislaufleitung mit Wasser befüllen
- Heizgerät (Pos. 1), Pumpe (Pos. 2) und Kreislaufleitung über manuellen Entlüftungshahn (Pos. 12) entlüften. **Es ist darauf zu achten, dass die Bypassleitung geschlossen ist und der Wasserkreislauf über das Heizgerät läuft!**
- Evtl. verbleibende Restluftblasen entweichen über das automatische Entlüftungsventil (Pos. 7)
- Hauptschalter auf Steuerung (Pos. 9) auf **1 = EIN** stellen
- Umwälzpumpe ist eingeschaltet. Heizung ist betriebsbereit.
- Nochmals Punkt 3 durchführen. **Achtung! Beim Entlüften kann heißes Wasser austreten!**
- Erforderliche Vorlauftemperatur am Einschraubheizkörper (Pos. 23) einstellen. Werkseitige Einstellung ca. +20°C. Kontroll-Lampe am Einschraubheizkörper leuchtet nur wenn die Heizung heizt.



Steuerung



Sommerbetrieb

Aktion	Reaktion am Heizgerät
Wahlschalter auf Stellung - 0 -	<ul style="list-style-type: none"> • Brauchwasser-Umwälzpumpe und Einschraub-Heizkörper (EHK) sind außer Betrieb. Die Kontroll-Lampe an dem EHK ist aus.

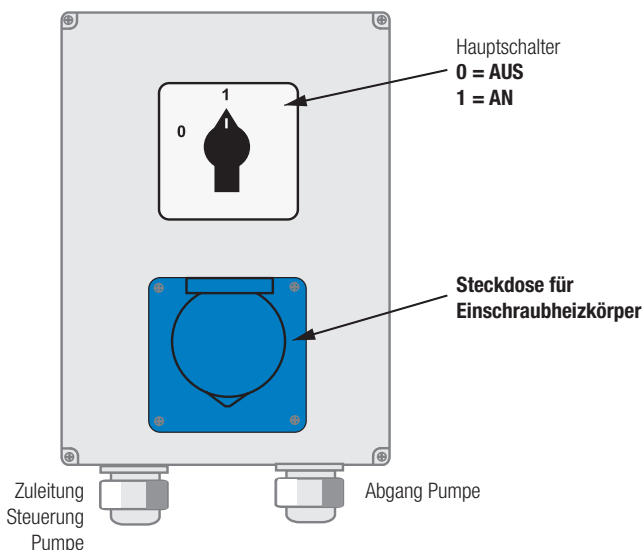
Winterbetrieb

Aktion	Reaktion am Heizgerät
Wahlschalter auf Stellung - 1 -	<ul style="list-style-type: none"> • Die Brauchwasser-Umwälzpumpe läuft. Der EHK ist betriebsbereit. • → Der EHK fängt an zu heizen, wenn die eingestellte Vorlauftemperatur unterschritten wird.
Vorlauftemperatur einstellen (werkseitige Einstellung ca. +20°C) Heizen (Kontroll-Lampe leuchtet wenn EHK heizt)	<ul style="list-style-type: none"> • Die Heizung erwärmt solange das Wasser, bis der eingestellte Soll-Wert am Vorlauf-Temperatur-Fühler erreicht wird (Fühler ist im Heizkörpers Pos.23). Die Kontroll-Lampe am Heizkörper leuchtet. • Nach Erreichen der Vorlauftemperatur schaltet sich der Heizkörper ab → die Kontroll-Lampe an dem Heizkörper erlischt. Nach Unterschreiten der Vorlauftemperatur schaltet sich der Heizkörper wieder automatisch an.
Die Temperatur am STB-Temperaturfühler überschreitet +90°C (ist im EHK)	<ul style="list-style-type: none"> • Die Kontroll-Lampe am EHK erlischt. • Der Sicherheits-Temperaturbegrenzer hat ausgelöst. Der EHK hört auf zu heizen. • Nach Abkühlphase → manuelles Einschalten des STB nötig! • Wiedereinschalten (siehe Beschreibung STB Aktivierung, Seite 12)

Fehler / Störungen

Fehler	Ursache
Heizkörper heizt nicht, Wasser wird nicht warm	<ul style="list-style-type: none"> • Hauptschalter steht auf - 0 - Stellung. • Stecker vom EHK ist nicht eingesteckt. • Der FI-Schutzschalter hat ausgelöst. • Der Sicherheits-Temperaturbegrenzer (STB) des EHK ist ausgelöst. • Vorlauftemperatur wurde noch nicht unterschritten. • EHK defekt. • Wasserzirkulation unterbrochen. • Zu großer Wasserkreislauf, max. 200 m. • Leckage im Kreislaufsystem. • Zu große Wasserentnahme. • Zu viele Tränken angeschlossen. • Isolierung ist beschädigt. • Durchflussrichtung der Rückschlagklappe und der Pumpe kontrollieren.
Pumpe läuft nicht	<ul style="list-style-type: none"> • Hauptschalter steht auf - 0 - Stellung • Der FI-Schutzschalter hat ausgelöst. • Wasserzirkulation unterbrochen. • Luft in der Pumpe, Pumpe sitzt fest. • Pumpe defekt.

Steuerung



Hauptschalter-Stellung:

0 = AUS Die Umwälzpumpe und Heizung sind außer Betrieb.

1 = AN Die Umwälzpumpe läuft ständig, die Heizung schaltet sich automatisch zu.

Funktionsprinzip

- Vorausgesetzt wird, dass das Heizgerät ordnungsgemäß, nach den Vorgaben, angeschlossen und betriebsbereit ist.
- Heizgerät ist eingeschaltet (Hauptschalter steht auf Stellung - **1** -) → dann läuft die Brauchwasser-Umwälzpumpe und das Wasser zirkuliert im Wasserkreislaufsystem.
- Der Einschraubheizkörper ist eingesteckt und somit betriebsbereit, d.h.: wenn die Wassertemperatur im Vorlauf unter den eingestellten Temperaturwert sinkt, beginnt der Einschraubheizkörper zu heizen → Die Kontroll-Lampe am Heizkörper leuchtet.
- Der Heizkörper erwärmt so lange das Wasser, bis der eingestellte Soll-Wert am Vorlauf-Temperatur-Fühler erreicht ist
- Nach Erreichen der Vorlauftemperatur schaltet sich der Heizkörper ab. Die Kontroll-Lampe am Heizkörper erlischt.
- Nach Unterschreiten der Vorlauftemperatur schaltet sich der Heizkörper wieder automatisch an und beginnt zu heizen.
- Die Wasser-Vorlauftemperatur muss auf min. **+20°C** eingestellt werden.
Werksseitige Einstellung **ca. +20°C**.



STB-Auslösung / Aktivierung



STB = Sicherheits-Temperatur-Begrenzer

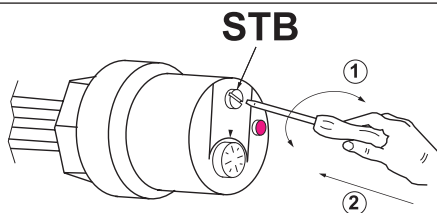
Der STB hat die Aufgabe, die Heizspirale vor Überhitzung zu schützen. Der STB löst aus, wenn die Temperatur an der Heizwendel darüber steigt. Dies passiert, wenn das Heizgerät ohne Wasser betrieben wird, wenn sich Luft im Heizgerät befindet, oder die Wasserzirkulation nicht funktioniert, mögliche Ursachen z.B.: Verstopfung, Verschmutzung (Mineralien/Rost/Kalk/Wasserstein), Luft im Leitungssystem, durch ein defektes Rückschlagventil/Muffenrückschlagklappe, Wasserzulauf unterbrochen, Heizkörper verkalkt, Hauptkreislauf-Leitung geschlossen, Bypassleitung geöffnet.

Abhilfe bei Luftschlüssen:

1. Heizgerät entlüften (Pos. 1)
 2. Pumpe entlüften (Pos. 2)
 3. Kreislaufleitung entlüften (Pos. 12)
 4. Prüfen, ob das automatische Entlüftungsventil richtig gesetzt worden ist
 (frostsicher montiert, höchste Stelle im Kreislauf, schwarze Rändelschraube muss geöffnet sein!)
- } Vorgehensweise wie bei der Erstinbetriebnahme Seite 9

Aktivierung des STB:

- Hauptschalter auf - 0 - schalten und Heizgerät von der Netzspannung trennen (2 Zuleitungen)!
- Netzstecker vom Einschraubheizkörper (EHK) ausstecken
- Stirnseitig am Heizkörper-Gehäuse große Schlitzschraube entfernen



**Vor Öffnen
 Netzspannung
 abschalten.**

- Heizkörper und STB müssen abgekühlt sein (sonst rastet der STB nicht ein)
- Mit einem isolierten Schraubendreher (z.B.: Phasenprüfer) STB-Druckknopf eindrücken
 → Klick-Geräusch
- Schlitzschraube wieder einschrauben
- Stecker vom Einschraubheizkörper wieder einstecken
- Erstinbetriebnahme durchführen (siehe Seite 9).

Einschraubheizkörper:

Die Wasser-Rücklauftemperatur muss auf **min. +20°C** eingestellt werden.
 Werksseitige Einstellung ca. +20°C.

Achtung!

Je höher die Temperatur eingestellt wird, desto mehr Kalk lagert sich ab!

Dadurch erhöht sich der Wartungsaufwand und die Lebensdauer des EHK wird reduziert. Für Wartungsarbeiten den Einschraubheizkörper nur am Blechsechskant aus- und einschrauben, Gewinde einfetten!



Wartung und Reinigung



Warnung!

- Bei Wartungs- und Reparaturarbeiten ist das Gerät vom Stromnetz zu trennen!
- Heizgerät darf niemals ohne Wasser betrieben werden → dies führt zur Zerstörung der Pumpe und des EHK.
- **Achtung! Es kann heißes Wasser austreten!**

Monatliche Wartung (bei Bedarf auch häufiger)

- Je nach Wasserqualität den Heizkörper entkalken/reinigen. **Je höher die Temperatur eingestellt wird, desto mehr Kalk lagert sich ab** und beeinflusst die Funktion und die Lebensdauer des Gerätes.
- Heizgerät und Brauchwasser-Umwälzpumpe muss regelmäßig entlüftet werden.

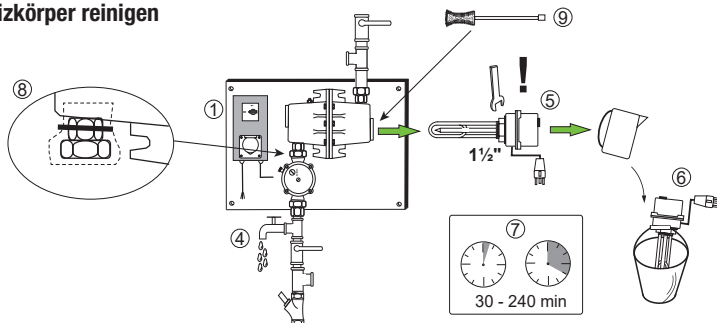
Wartung vor jeder Heizperiode + vor jeder Inbetriebnahme

- Freilauf der Brauchwasser-Umwälzpumpe zu kontrollieren.
- Den Heizkörper auf Kalkansatz kontrollieren, bei Bedarf entkalken/reinigen. **Achtung → je höher die Temperatur eingestellt wird, desto mehr Kalk lagert sich ab!** Abhängig von der jeweiligen Wasserhärte und Qualität vor Ort, kann es sein dass diese Wartung in kürzeren Abständen durchgeführt werden muss.

Vorgehensweise Einschraubheizkörper reinigen:

1. Hauptschalter auf - 0 - schalten und Heizgerät von der Netzspannung trennen (2 Zuleitungen)!
2. Netzstecker vom Einschraubheizkörper (EHK) ausstecken
3. Heizgerät von Wasserkreislauf trennen und Bypassleitung öffnen → Wasserzirkulation läuft weiter
4. Wasser aus Heizgerät ablassen
5. Heizkörper herausschrauben → **EHK nur am Blechsechskant ausschrauben**
6. Heizkörper in einen Eimer mit Reiniger bzw. Entkalkungsmittel stellen z.B.: Essigessenz
7. Einwirken lassen → Einwirkzeit ist abhängig vom Reiniger und dem Grad der Verschmutzung (30 bis 240 min)
danach den Heizkörper mit klarem Wasser abspülen.
8. Verschraubungen von Pumpe lösen → Pumpe ausbauen → Heizgerät abdichten (z.B. mit Tüte und Kabelbinder).
Sonst fließen die Verschmutzungen aus dem Heizgerät in die Pumpe, was zur Zerstörung der Pumpe führen kann.
9. Gussgehäuse mit Entkalkungsmitteln reinigen → bei hartnäckiger Verschmutzung (Mineralien/Rost/Kalk/Wasserstein)
Gussgehäuse mit Entkalkungsmitteln reinigen, danach mit klarem Wasser durchspülen
10. In umgekehrter Reihenfolge wieder zusammenbauen → EHK nur am Blechsechskant einschrauben
11. Inbetriebnahme des Heizgerätes (siehe Erstinbetriebnahme Seite 9)
12. Reiniger umweltgerecht entsorgen.

Einschraubheizkörper reinigen





Sicherheitsvorschriften und Richtlinien



Sicherheitsvorschriften und Richtlinien sind zu beachten:

- Nationale und örtliche Sicherheitsvorschriften
- Nationale und örtliche Elektro-Installationsvorschriften
- Nationale und örtliche Erdungsvorschriften
- Nationale und örtliche Bestimmungen des zuständigen Wasserversorgung - Unternehmens
- Technische Regeln für Trinkwasserinstallationen - DIN 1988 / DIN EN 1717
- Verband der Elektrotechnik, Elektronik, Informationstechnik - DIN VDE 0100
- Elektro-Installationsvorschriften für Landwirtschaftliche Betriebsstätten DIN VDE 0100
- Vorschriften für Sicherheit und Gesundheitsschutz - VSG 1.1
- Vorschriften des Energiespargesetzes (ENEG).

Einsatzgebiet

Das SUEVIA Heizgerät ist ausschließlich für den Einsatz im europäischen Raum vorgesehen.

Sicherheitshinweise

Von dem Heizgerät können Gefahren für Personen, Tiere oder Sachen ausgehen, wenn es unsachgemäß, nicht bestimmungsgemäß oder von unausgebildeten Personen bedient oder gewartet wird. Der Betreiber hat sicherzustellen, dass nur entsprechend qualifiziertes und autorisiertes Personal an diesem Gerät arbeitet.

Haftung

Haftungsausschluss

Es gelten grundsätzlich unsere Allgemeinen Geschäftsbedingungen.

Wir haften insbesondere nicht, wenn

- die Anweisungen in der Betriebsanleitung sowie Planungs-, Transport- und Installationsanleitungen nicht beachtet werden.
- das Heizgerät, einschließlich Zusatzausstattung, nicht ordnungsgemäß angeschlossen und montiert wird (wir empfehlen dringend Anschluss und Montage durch eine Fachkraft).
- das Heizgerät, einschließlich Zusatzausstattung, unsachgemäß bedient wird.
- das Heizgerät, einschließlich Zusatzausstattung, nicht ordnungsgemäß gewartet und instand gehalten wird.
- Sicherheitsvorrichtungen nicht benutzt oder außer Funktion gesetzt werden.
- technische Eingriffe oder funktionale Modifikationen vorgenommen werden, die nicht vom Hersteller genehmigt sind.
- Fehler, Schäden oder Mängel aufgrund von Verkalkung, chemischer oder elektrochemischer Einwirkung auftreten.

Konformitätserklärung

Bei Nichtbeachten der in diesen Sicherheitsvorschriften und Vorsichtsmaßnahmen genannten Punkte verliert die mit dem Gerät gelieferte Konformitätserklärung ihre Gültigkeit.

EG - Konformitätserklärung

SUEVIA Heizgerät ist gemäß den Vorgaben der EG-Maschinenrichtlinie nach dem neusten Stand der Technik gebaut. Der einwandfreie und sichere Betrieb dieses Gerätes setzt sachgemäßen Transport, fachgerechte Aufstellung und Inbetriebnahme sowie sorgfältige Bedienung und Instandhaltung voraus.

Dazu müssen die Angaben in:

- Planungsunterlage für vorbereitende Maßnahmen
- Transport- und Installationsanleitung
- Bedienungsanleitung

sorgfältig beachtet werden.

Bestimmungsgemäßer Gebrauch

- Das SUEVIA Heizgerät dient ausschließlich dazu Wasserleitungssysteme in Tierstallungen frostfrei zu halten, andere Anwendungsmöglichkeiten sind nicht zulässig.
- Stellen Sie sicher, dass vor dem Einschalten des Heizgerätes niemand dadurch gefährdet werden kann.
- Halten Sie die in der Betriebsanleitung vorgeschriebenen Einstellungen, Wartungstermine und Inspektionstätigkeiten, einschließlich der Angaben zum Austausch von Teilen und Teilausrüstungen, ein.
- Diese Tätigkeiten dürfen nur von autorisiertem Fachpersonal durchgeführt werden.

Hiermit erklären wir,
dass das **SUEVIA Heizgerät Mod. 303 (101.0303) / Mod. 300 (101.0300)** folgenden Bestimmungen entspricht:

DIN EN IEC 61000-6-3:2022-06



M. Scholl, Betriebsleiter

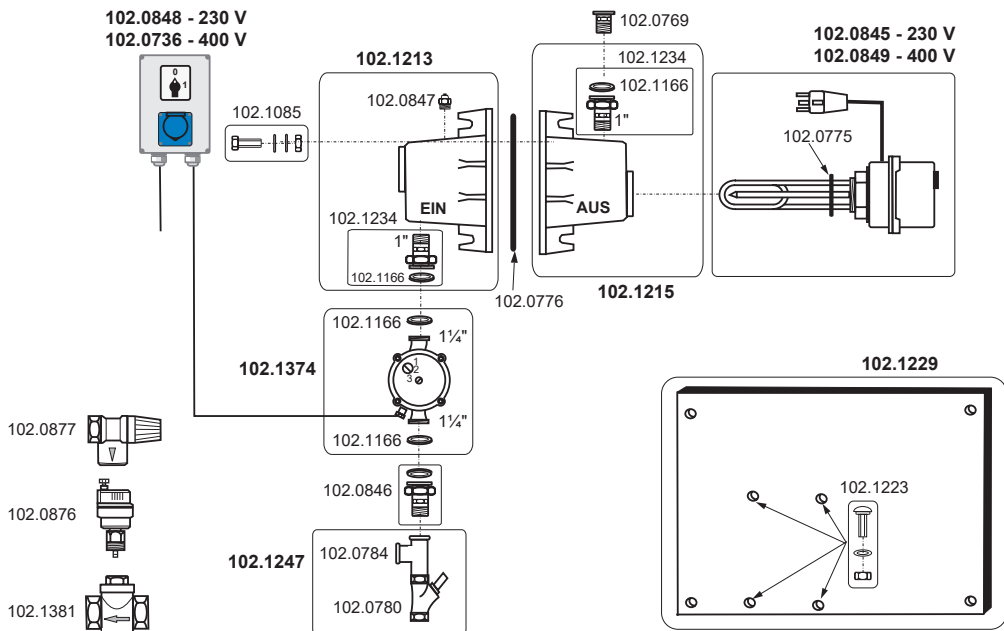
SUEVIA HAIGES GmbH, Max-Eyth-Straße 1, 74366 Kirchheim am Neckar, Deutschland

Druckmedium

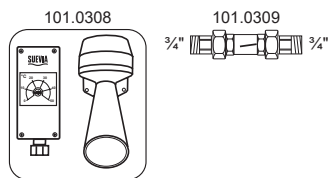
Druckfehler und Irrtümer vorbehalten. Wir behalten uns das Recht vor, jederzeit und ohne Vorankündigungen Änderungen und Ergänzungen vorzunehmen.

Für Richtigkeit, Vollständigkeit und Aktualität kann keine Haftung übernommen werden.

Spare Parts

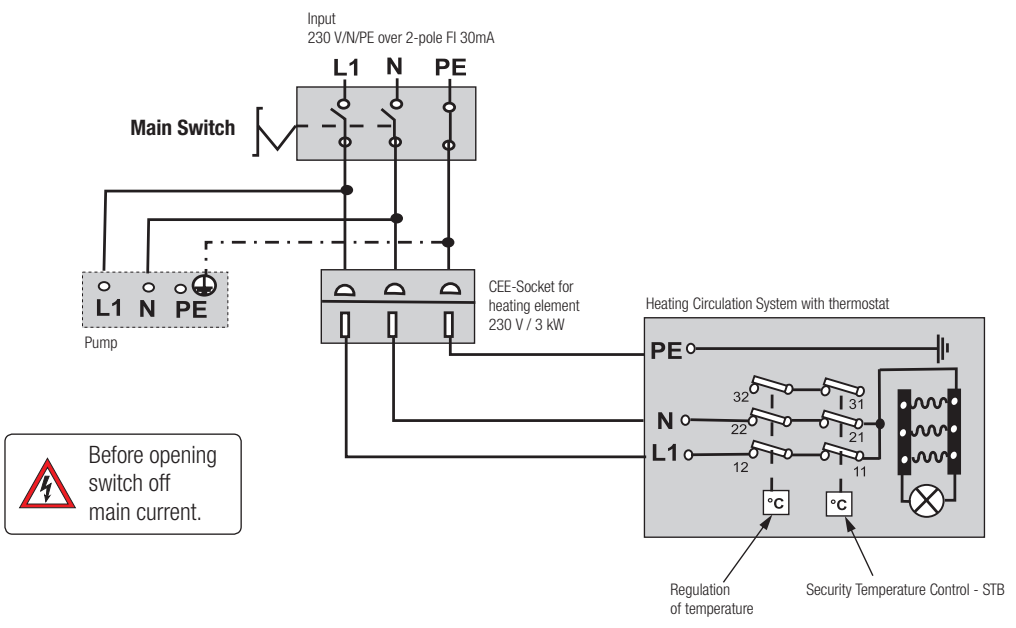


Accessories



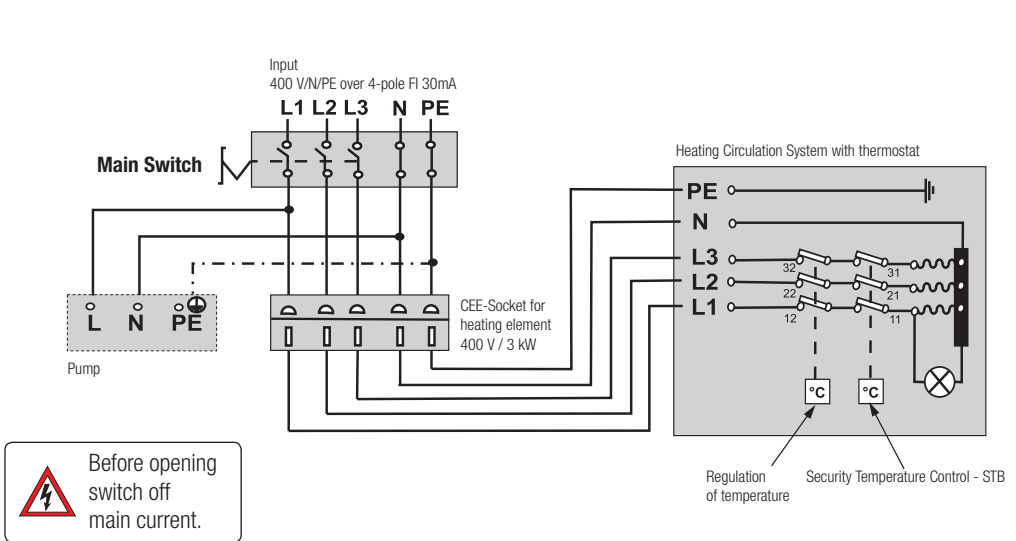
Ref.	Description
101.0308	Alarm system for water circuits
101.0309	Flow control 3/4"
102.0736	Controller for Mod. 300, cpl. with electric cable
102.0769	Brass reduction 1 1/4" x 3/4" f/m thread
102.0775	Sealing ø 47x 5,33
102.0776	Round-string ring (ø 150)
102.0780	Non-return valve 3/4" brass with bevel seat
102.0784	Brass T-piece 3/4" f/f/m
102.0845	Heating element 230 V, 3kW with O-ring 102.0775
102.0846	Brass Union 1 1/4" x 3/4" with sealing
102.0847	Ventilation screw 1/2"
102.0848	Controller for Mod. 303, cpl. with electric cable
102.0849	Heating element 400 V, 3kW with O-ring 102.0775
102.0876	Brass vent valve (automatic)
102.0877	Brass pressure relief valve (automatic)
102.1085	Hexagon screw stainl. steel M10x35, with nut and washers
102.1166	Flat seal (ø 38x27x2) for brass coupling
102.1213	Case cpl. line in
102.1215	Case cpl. line out
102.1223	Mushroom head bolt M10x35 inox, with washer and nut
102.1229	Base plate with bolts, l / w / h = 595 x 385 x 20 mm
102.1234	Brass Union 1" with sealing
102.1247	Connection set line in
102.1374	Circulation pump 230 V, 93 W, with 2 sealings
102.1381	Non-return flap 3/4" brass

Electric Connection 101.0303 - 230 V



English

Electric Connection 101.0300 - 400 V





Electric Connection



Heating Unit must be fix installed and permanently wired.

Use junction box of min IP 54.



Local norms and regulations must be respected! According connection diagram, observe VDE 0100!

All installation, maintenance and inspection works of the unit must be carried out by an authorised and qualified electrician only.

Heating Unit must be used with one separate residual current device (RCD).

Mod. 303: 230 V - two-pole 30 mA, Mod. 300: 400 V - four-pole 30 mA.

A damaged heating or pump can cause that the residual current circuit breaker triggers and the heating unit and the pump are out of function. This leads that the water supply line risks to freeze due to a cold outside temperature.

Special and corresponding steps have to be taken at the spot by the user to protect it against freezing: e.g. frost protection heating cables, warning system, etc.

Technical data:

Mod. 303 Connection Controller / Pump	3 x 1,5 mm ² 1x 230 V +/- 10% 50 Hz
Pump power	Level 3 = 93 W
Water pressure	1 - 4 bar
Water connection entry	¾"
Water connection Exit	¾"
Size (LxWxH)	60 x 40 x 22 cm

Mod. 300 Connection Controller / Pump	5 x 1,5 mm ² 1x 400 V +/- 10% 50 Hz
Power heating element	3000 W
STB heating element (security switch)	-90°C opener
Dust/water protection	IP 44
Heating range	0°C till +40°C
Weight	~22 kg

Determination of Quantity of Drinking Bowls

Flow rate of water circuit given at 4-5 bar		Pressure	Mod. 671 water flow	Mod. 700 Mod. 723 water flow	Mod. 500 Mod. 520 water flow	Cattle/Horses drinking bowls water flow	Pig drinking bowls water flow
¾"	½"	4 bar	21 l/min	30 l/min	30 l/min	12 l/min	1,3 l/min
150 l/min*	90 l/min*	3 bar	16 l/min	27 l/min	27 l/min	11 l/min	1,1 l/min
		2 bar	12 l/min	22,5 l/min	21 l/min	8 l/min	0,9 l/min
		1 bar	6 l/min	14,5 l/min	10 l/min	4 l/min	0,7 l/min

* Theoretic values depend in practice on local circumstances and can result in lower values.

Example:

Local circumstances: 4 bar of pressure, ¾" water line (150 l/min)

Question: How many cattle drinking bowls can be connected?

Calculation: 150 l/min : 12 l/min = 12,5 pieces

12,5 pieces x 2 (experimental value*) = 25 pieces

Answer: 25 pieces of cattle drinking bowls can be connected.

Water flow quantity depends on the following conditions:

Water pressure, length of pipes and cross sectional area as well as the quantity of reduction pieces and curves.

***Experimental value** is based on field test, which revealed that not all the drinking bowls are actionned at the same time. That's why the result has to be multiplied with **factor two**.



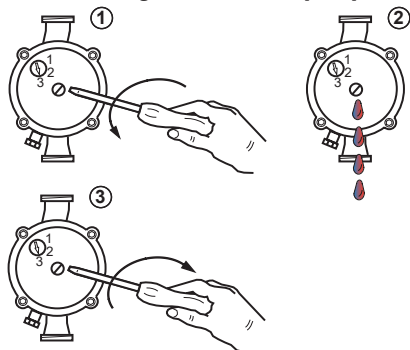
Installation Instructions



Please note the following during the installation:

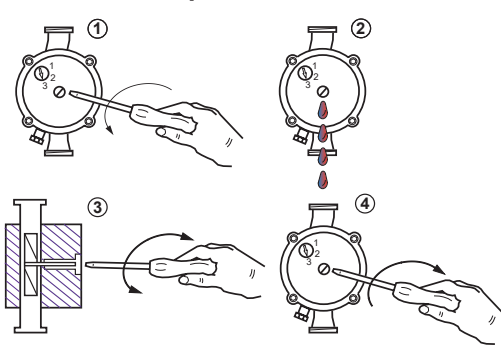
- Archive this operating instructions so that they are available at any time.
- During maintenance or repair, the unit has to be separated from main current.
- All installation, maintenance and inspection works of the unit must be carried out by an authorised and qualified electrician only.
- Install the heating unit in a dry, frost-free and draught-free room.
- Automatic vent valve must be installed at the highest point of the circuit in this room. If highest point is not situated in a frost-free room, the valve has to be insulated or maintained frost-free with a heating cable.
- Heating unit has to be mounted vertically on the wall.
- Never use heating unit without water → This can cause the damage of the heating unit and of the pump.
- Circulation pump must run on position 3. Before the first startup of the unit and before each heating season the pump must be controlled on its function (running).
- Circulation pump must be bled before use. **Attention! When bleeding hot water can escape.**
- Circuit pipes must be insulated, minimum thickness 30 mm, heat conductivity λ 0,04 W/mK, observe EnEv 2014.
- Do not use plastic pipes, which are suited only for cold water.
- Adjusted temperature refers to the forward water flow temperature.
- Electrical installation must be completely done by an authorized electrician.
- **Max. length of insulated circuit (return flow inclusive) should not exceed 200 m (656 feet).**
- All electric cables and pipes have to be protected against possible mechanical damages or possible damages by animals.
- **In case of a domestic (own) water supply, a water store tank/pressure intensifier has to be installed,** otherwise you risk a pressure drop. This happens, when e.g. animals drink a lot of water at the same time. This pressure drop leads to the creation of a vacuum in the water line. To equalize this vacuum, air streams through the valves operated by the animals directly into the water circuit. These air bubbles can lead to the triggering of the STB in the heating element.

Bleeding of circulation pump



Attention! When bleeding, hot water can escape!

Pump function control



Installation

The Heating Unit must be mounted in a horizontal position on the wall with 4 screws.

Water circuit (min. ½", max. ¾") has to be installed according to the following sequence (see the scheme):

- Connect the line in ¾" and the line out ¾" of the heating unit with circuit pipe (min. ½", max. ¾").
- (pos. 3) Install non-return valve. Beware of the difference between non-return valve and non-return flap.
- (pos. 5) Mount non-return flap. Install it only horizontally. Pay attention to water flow direction.
- (pos. 18) Install water filter
- (pos. 7) Install automatic vent valve: **must be at highest point of circuit in a frost-protected-room** (black knurled screw has to be in open position!)
- (pos. 6) Install safety valve. Pay attention to the water flow direction. Do not install any shut-off device (e.g. shut-off valves) between the safety valve and the heating unit.
- (pos. 16) Install SUEVIA Drinking Bowls (with circuit connection possibility) into the circuit
- (pos. 15) Install drain cock
- (pos. 11) Install lock valve (for the main and the bypass-management)
- (pos. 12) Install shut-off valve for manual ventilation (optional)
- (pos. 17) Install Flow control (101.0309) (optional)
- (pos. 20) Install Alarm system for water circuits (101.0308) (optional)
- Mount heating cable in frost-protected areas or in non-draughty locations (optional)
- (pos. 13) **Insulate pipes minimum thickness 30 mm, heat conductivity λ 0,04 W/mK**, observe EnEv 2014.
- (pos. 14) Mount bite protection
- (pos. 10) Install residual current devices (see page 18).

Heating Unit must be used in conjunction with one residual current device - 30 mA!

Unit location:

Installation must be in a **dry, frost- and draught-protected** room, control box must be mounted at accessible height.

Pipe insulation:

IMPORTANT! Insulation of complete pipe system is indispensable, → minimum thickness 30 mm, heat conductivity λ 0,04 W/mK. Water line has to be insulated against condensation of water and heat loss.

Water connection:

Water supply line ¾", water outlet line ¾", circuit piping: min. ½", max. ¾". **Water pressure has to be between min. 1 bar (14 psi) - max. 4 bar (58 psi)!** If water pressure is lower than recommended, install a pressure intensifier. If water pressure is higher than recommended, install a pressure reducer valve.

Circuit length:

Length of the insulated water tube system incl. all return pipes should **not exceed 200 meters (656 feet)!**

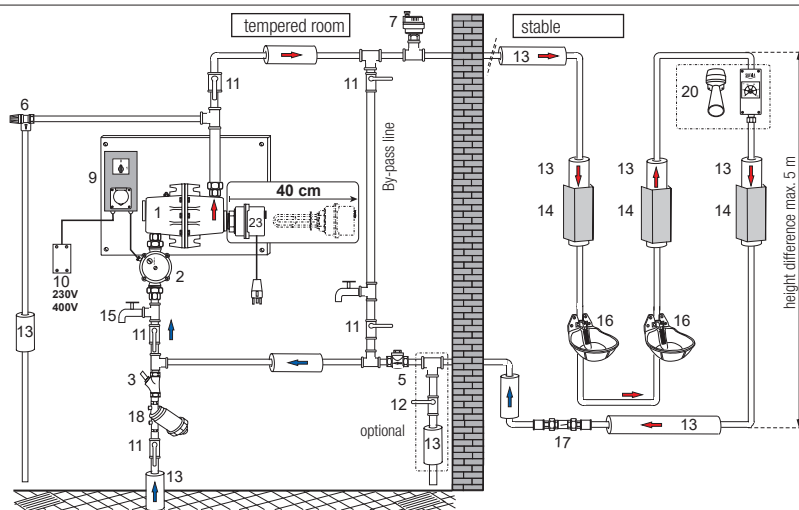
Circulation pump:

Circulation pump must run on **position 3**. Circulation pump must be bled before use. The height difference between entry and return pipeline should not exceed **5 meters**. Before the first startup of the unit and before each heating season the pump must be controlled on its function (running), see page 19.

Application field:

SUEVIA Heating Unit is exclusively designed to keep water pipes frost-free in stables for animals, any other usage is not allowed!

Installation scheme



Avoid any feed pipe connection! If absolutely necessary, protect the feed line with a heating cable.

Observe DIN 1988 / DIN EN 1717 and local norms.

Delivery scope	
pos. 1	Heating unit
pos. 2	Circulation pump 230 V
pos. 3	Non-return valve for water connection
pos. 5	Non-return flap
pos. 6	Pressure relief valve 6 bar
pos. 7	Automatic vent valve
pos. 9	Controller
pos. 23	Heating element

Not included in the scope of delivery	
pos. 10	1x Residual-Current Device (230V, 400 V, 0,03 A)
pos. 11	Lock valve
pos. 12	Shut-off valve for manual ventilation
pos. 13	Insulation material, min. thickness 30 mm
pos. 14	Bite protection
pos. 15	Drain cock
pos. 16	SUEVIA Drinking Bowls
pos. 17	Flow control (101.0309)
pos. 18	Filter
pos. 20	Alarm system for water circuits (101.0308)

Start of operation

1. Main switch in **0 = OFF** position (pos. 9)
2. Fill water circuit with water
3. Bleed the heating unit (pos. 1), the pump (pos. 2) and the water circuit over the shut-off valve for manual ventilation (pos. 12). **Check that by-pass line is closed and that water circuit runs through the heating unit!**
4. Remaining air bubbles will automatically escape through the automatic vent valve (pos. 7)
5. Main switch to **1 = ON** position (pos. 9)
6. Circulation pump is switched on. Heating element is ready to work.
7. Repeat point 3. → **Attention: when bleeding, hot water can escape!**
8. Adjust the necessary temperature of the forward flow on the heating element (pos. 23). Factory adjustment +20°C. Control-light at the heating element illuminates only if the heating element is heating.



Control System



Summer Position

Action	Reaction of Heating Unit
Switch in - 0 - position	<ul style="list-style-type: none"> • Circulation pump and heating element are off. • Control lamp at heating element is off.

Winter Position

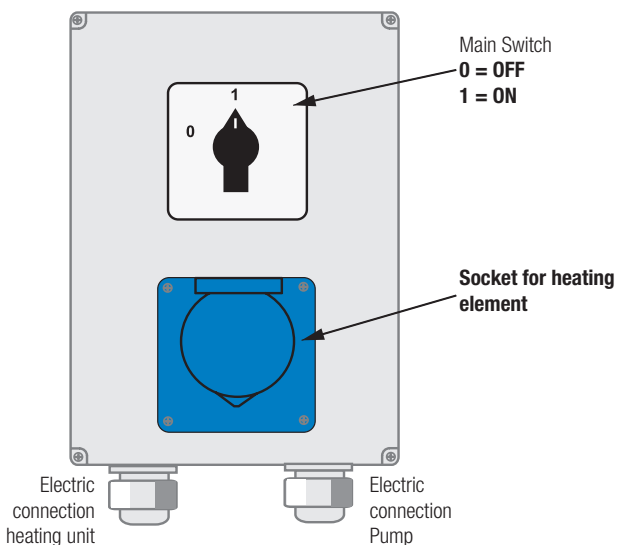
Switch in - 1 - position	<ul style="list-style-type: none"> • Circulation pump is running. • Heating elements are ready for operation. • → Heating unit starts to heat, when the forward water flow temperature falls below the adjusted temperature.
Adjust forward flow temperature Factory adjustment +20°C Heating Control-lamp at the heating element only illuminates if the heating element is heating.	<ul style="list-style-type: none"> • Heating unit warms up the water until the adjusted water temperature value is reached at the thermostat (a desired temperature of forward water flow is adjusted at the thermostat, mounted at the heating element) (see pos. 23 page 21)). • Control lamp at heating element illuminates. • After having reached the desired temperature, heating element switches off → Control lamp at heating element stops to illuminate. If forward flow water temperature is lower than the adjusted value, the heating element will be automatically switched on again.
Temperature at STB sensor (Security Temperature Switch) exceeds +90°C	<ul style="list-style-type: none"> • Control lamp at heating element switches off. Security temperature switch (STB) triggers. Heating element stops to heat. After cooling down phase → it is necessary to switch on STB manually! • See description for STB activation, page 24.

Errors / Interferences

Error	Reason
Heating element does not heat, water is not getting warm.	<ul style="list-style-type: none"> • Main switch stands on - 0 - position • Plug of heating element is not connected • Residual current device (RCD) is activated • STB of the heating element is activated • Flow temperature did not yet fall below the adjusted temperature • Water circulation is interrupted • Heating element is out of order • Too long water circuit (maximal length 200 m / 656 feet) • Leakage in circuit • Too big water consumption • Too many drinking bowls are connected • Insulation is damaged • Check water flow direction of the non-return flap and of the pump
Pump is not running	<ul style="list-style-type: none"> • Main switch in - 0 - position • RCD protection switch is activated • Water circulation is interrupted • Pump is damaged • Air is in the pump



Control System



Main Control Switch Position:

0 = OFF circulation pump and heating element are out of service.

1 = ON circulation pump runs constantly, heating element switch on / off automatically

Functional principle

- It is taken for granted, that Heating Unit is connected according to instructions and is ready for use.
- Heating unit is activated (main switch stands on position - **1** -) → circulation pump is running and the water is circulating in the water circuit.
- Heating element is plugged and ready for use, which means: if forward water flow temperature drops lower than the adjusted value, heating element starts heating → Control lamp illuminates at heating element.
- Heating unit warms up the water until the adjusted water temperature value is reached at the temperature sensor (see pos. 23 page 21)
- After having reached this target value, heating element turns off. Control lamp at the heating element stops to illuminate.
- If forward flow water temperature reaches the value lower than the adjusted value, the heating element switches on and begins to heat again automatically.
- Water temperature at the forward thermostat must be adjusted at **min. +20°C**. Factory adjustment **+20°C**.



Security Temperature Switch (STB) Release



STB = Security Temperature Switch

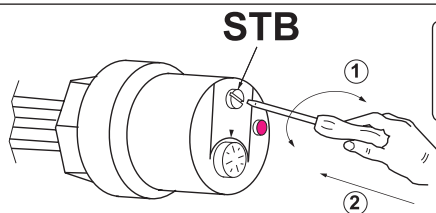
Security Temperature Switch (STB) protects heating elements from overheating! STB is released when the maximum temperature +90°C is exceeded. This can happen if the air penetrates into the heating unit or if the water circulation is not functioning correctly. Air bubbles cause the break of heat transmission! Possible reasons for this may be: e.g. blockage or contamination (minerals/rust/lime/incrustation deposits) due to a damaged non-return flap/shut-off valve, interrupted water flow, opened by-pass line, or if heating element is calcified.

In case of air bubbles in the water circuit

1. Bleed the heating unit (pos. 1)
 2. Bleed the pump (pos. 2)
 3. Bleed the water circuit (pos. 12)
- } as in the case of first startup (see page 21)
4. Check, whether the automatic vent valve has been correctly installed
 (in a dry frost- and draught-protected room, at a highest point in the circuit)

Re-activation of the security temperature control switch (STB)

- Put main switch on **0 = OFF** and separate the heating unit from the main current (two connections)
- Unplug the heating element
- Unscrew and take out the slotted screw out of the frontal side of heating element



Switch off from the main current before opening.

- Heating element and STB have to be cooled down (otherwise STB does not snap in)
- Press the red STB pushbutton with an insulated screw driver
 → click sound can be heard
- Screw in the slotted screw
- Plug the heating elements
- Proceed to first startup (see page 21).

Heating element:

Temperature at the thermostat must be adjusted at **min. +20°C**.
 Factory adjustment: +20°C.

Attention!

The higher the temperature is adjusted, the more lime deposits!

**This increases the time and effort of maintenance and reduces the lifetime of the heating element.
 For maintenance work screw out the heating element only at the hexagon steel plate.**



Maintenance and Cleaning



Warning!

- During maintenance or repair, the heating unit has to be separated from main current.
- Never use the heating unit without water! → This can follow to the damage of the heating element and of the pump.
- **Attention: hot water can escape!**

Monthly maintenance

- Heating element should be cleaned/decalcified. The higher the temperature is adjusted, the more lime deposits! These deposits have a negative impact on functioning and product life of the heating unit.
- Circulation pump must be bled. Attention! When bleeding, hot water can escape.

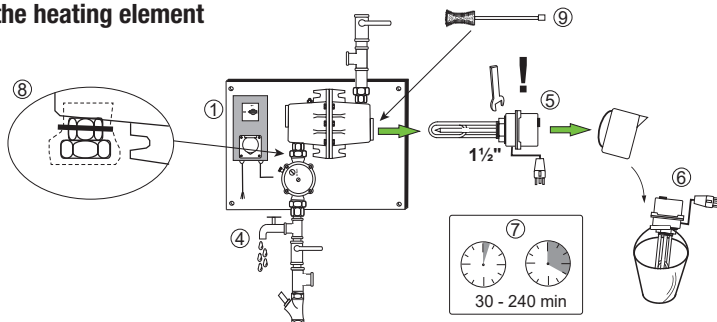
Maintenance before first startup and before each winter season

- Pump must be controlled on its function (running)
- Heating elements must be controlled and cleaned/decalcified, if required several times per year: frequency depends on local water hardness and quality. **Attention → the higher the temperature is adjusted, the more lime deposits.**

Cleaning of the heating element (procedure):

1. For cleaning purposes put the main switch on **0 = OFF** and separate the heating unit from the main current
2. Unplug the heating element
3. Stop the water flow through the heating unit - close the lock valves (pos. 11) and open the bypass (pos. 11), so that the water keeps flowing in the circuit
4. Drain the water out of the heating unit
5. Screw out the heating element → **unscrew the heating element only at the hexagon steel plate.**
6. Put heating element into a bucket with cleaner, or anti-liming agent e.g. vinegar essence
7. Let the anti-liming agent react → time for reaction depends on used cleaner and level of lime deposits (approx. 30 min to 4 hours)
8. Loose coupling of the pump → take away the pump → seal the heating unit (e.g. with bag and cable ties). Otherwise the dirt can get out of the heating unit into the pump and the pump can be damaged.
9. Wash heating element with clear water.
10. Assemble it in reverse order → **tighten the heating element only at the hexagon steel plate.**
11. Proceed to first startup of the heating unit (see page 21)
12. Dispose the cleaner in a environment-friendly way.

Cleaning of the heating element





Safety Rules and Regulations



For security recommendations please refer to:

- National and local safety regulations
- National and local electrical installation instructions
- National and local earthing instructions
- National and local regulations of local water supply company
- Technical rules on drinking water installations DIN 1988 / DIN EN 1717
- Association of electro-technical, electronic, informatic associations DIN VDE 0100
- Electrical installation regulations for agricultural units DIN VDE 0100
- Instructions and specifications of safety and health protection VSG 1.1
- Instructions and specifications of Energy Saving Law (ENEG).

Operational field:

SUEVIA Heating Unit is foreseen for exclusive use in European countries.

Security hints

The unit could be dangerous for persons or animals or cause material damage, when inexperienced handling or maintenance, etc. are done by non-skilled persons.

The operator has to ensure, that all installation, maintenance and inspection works of the heating unit must be carried out by an authorised and qualified specialist only.

Liability

Exclusion of liability

In principle only our general delivery conditions are valid.

We can not be held responsible if

- the operating instructions or planning, transport and installation rules are not observed.
- heating unit, including all additional equipment, was not connected accordingly and in proper described form (was not installed or mounted by a skilled expert)
- heating unit, including all additional equipment, was operated in an unsuitable way
- heating unit, including all additional equipment, was not maintained according to the recommendations.
- security installations were not used or made unoperational
- technical changes or functional modifications were made by the operator, or by the installation experts, which are not allowed by manufacturer
- when failures, damages or defects arise due to lime production or electrochemical impacts

Conformity declaration

Non observation of these safety regulations and precautionary measures will result in the loss of validity of this conformity declaration delivered with each unit according to EC machine regulations.

EC - Conformity Declaration

SUEVIA Heating Unit has been designed according EC machine recommendations to the latest technological levels. Optimal and secure function of this unit assumes safe and proper transport, professional installation, careful use and starting of machine as well as regular maintenance.

For this please observe the following:

- project/planning documentation
- transport and installation instructions
- operating instructions.

Intended Use

- SUEVIA Heating Unit is exclusively designed to keep water pipes frost-free in stables for animals, any other use is not allowed!
- Before the heating unit is switched on assure that nobody can be endangered.
- Keep to the adjustments, maintenance schedule and inspections prescribed in the operating instructions including the details given for exchange of parts or equipments, etc.
- All installation, maintenance and inspection works on this heating unit must be carried out by authorised and qualified specialists only.

We hereby declare,
that our **Heating Unit Mod. 303 (101.0303) / Mod. 300 (101.0300)** corresponds to the following regulations:

DIN EN IEC 61000-6-3:2022-06



M. Scholl, production manager

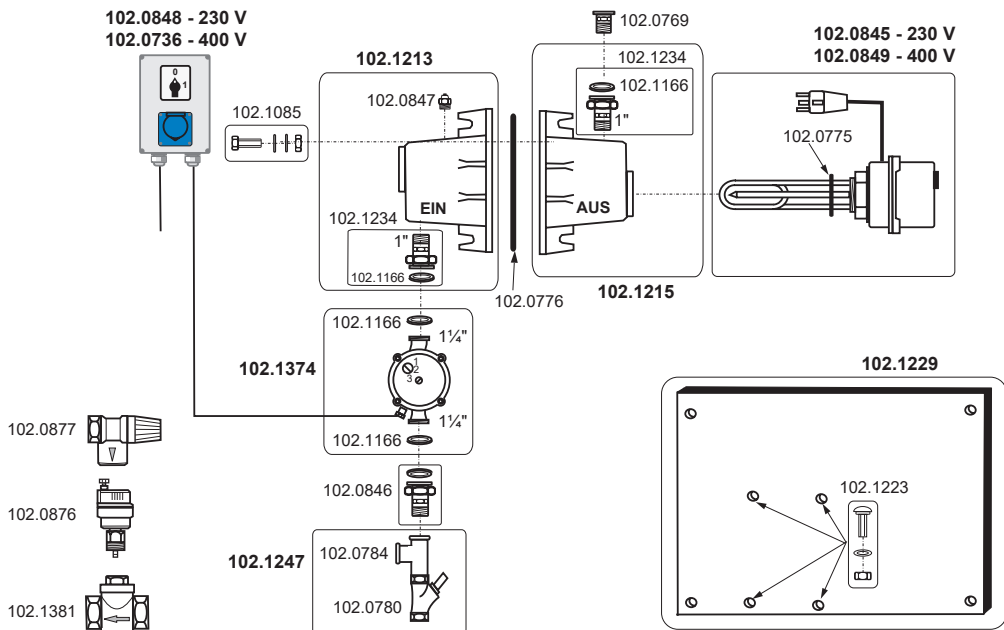
SUEVIA HAIGES GmbH, Max-Eyth-Str. 1, 74366 Kirchheim/Neckar, Germany

Issue

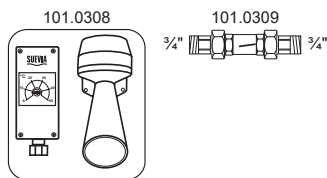
Misprints and errors reserved. We reserve the right at any time that technical data and amendments can be subject to changes without notice.

We can not be held responsible for the correctness, sufficiency and actuality of the document.

Pièces détachées



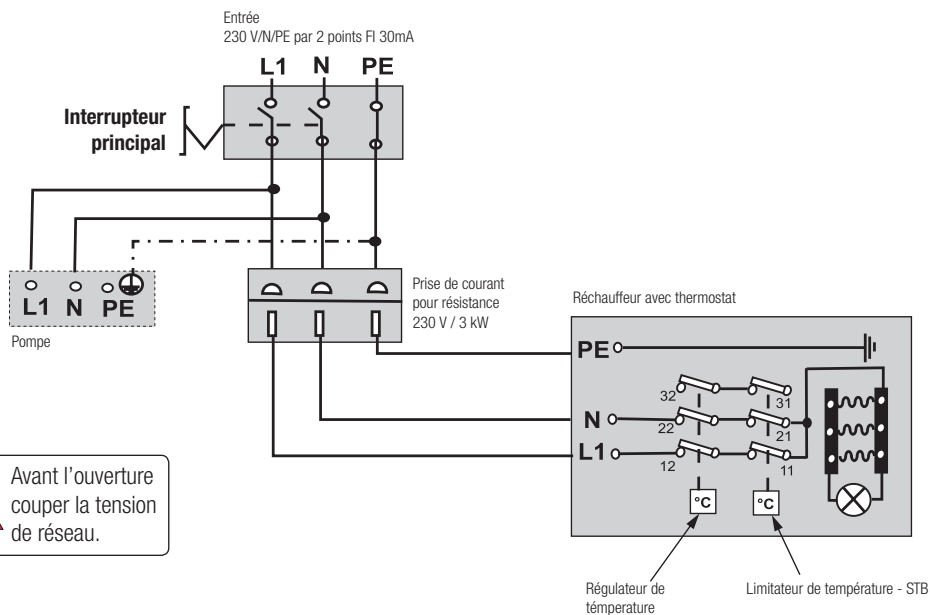
Accessories



Réf.	Dénomination
101.0308	Alarme pour réchauffeur d'eau pour system circulaire
101.0309	Contrôleur de débit 3/4"
102.0736	Programmeur pour Mod. 300, cpl. avec câble électrique I
102.0769	Raccord réduction 1 1/4" x 3/4" 1/m
102.0775	Joint torique (ø 47x 5,33)
102.0776	Joint d'étanchéité, ganse (ø 150)
102.0780	Soupape anti-retour laiton 3/4" à siège incliné
102.0784	TÉ 3/4" 1/1/m laiton
102.0845	Résistance 230 V, 3 kW, avec joint torique 102.0775
102.0846	Raccord 1 1/4" x 3/4" laiton, avec joint
102.0847	Purge à clé 1/2"
102.0848	Programmeur pour Mod. 303, cpl. avec câble électrique I
102.0849	Résistance 400 V, 3 kW, avec joint torique 102.0775
102.0876	Purge automatique
102.0877	Soupape de surpression laiton (automatique)
102.1085	Vis hexagonale inox M10x35, avec écrous et rondelles
102.1166	Joint plat ø 38x27x2 pour raccord laiton
102.1213	Corps d'entrée (complet)
102.1215	Corps de sortie (complet)
102.1223	Vis à tête plate inox M10x35 avec rondelle et écrou
102.1229	Support mural avec vis l / b / h = 595 x 385 x 20 mm
102.1234	Raccord 1" laiton, avec joint
102.1247	Raccordement complet entrée eau
102.1374	Pompe de circulation 230 V, 93 W, avec 2 joints
102.1381	Clapet anti retour 3/4"



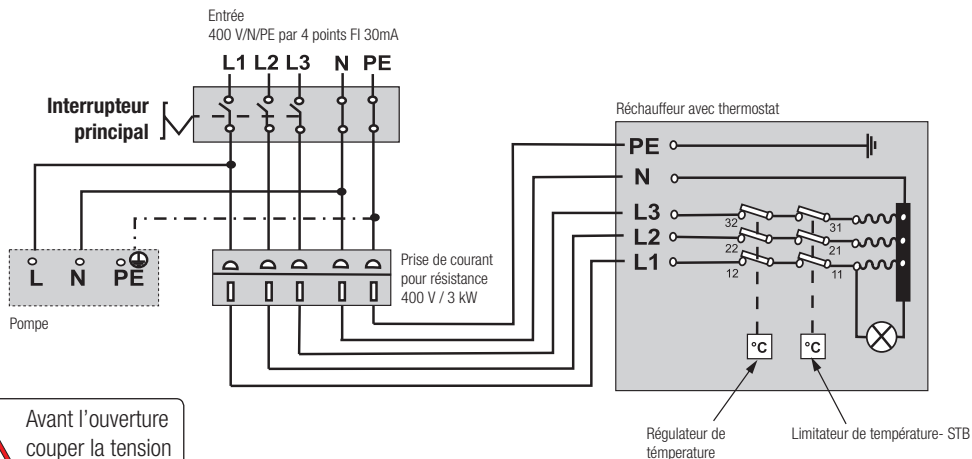
Schéma de connection électrique 101.0303 - 230 V



Avant l'ouverture
couper la tension
de réseau.



Schéma de connection électrique 101.0300 - 400 V



Avant l'ouverture
couper la tension
de réseau.



Connection électrique



Le réchauffeur doit être câblé directement au circuit électrique (ne pas utiliser de prise ou connexion intermédiaire). Utiliser une boîte de dérivation IP54 minimum.

Suivre le schéma de connection électrique, respecter VDE 0100 !

Toutes les opérations de montage, d'entretien et de révision de l'appareil doivent être effectuées exclusivement par un professionnel qualifié et autorisé. Respecter les normes en vigueur sur le plan local et national!



Le réchauffeur doit être protégé par un disjoncteur différentiel:

230 V - FI 2 phases 30 mA, 400 V - FI 4 phases 30 mA.

Une résistance ou une pompe de circulation défectueuses peuvent déclencher le disjoncteur qui met hors service la résistance de chauffe et la pompe. Comme conséquence l'ensemble de l'installation court le risque important par températures très froides.

Pour limiter ce risque il est judicieux de prévoir des mesures de protection antigel complémentaires, par ex.: câbles chauffants, dispositifs d'alarme, etc.

Caractéristiques Techniques

Mod. 303 Commandes/Pompe	3 x 1,5 mm ² 1x 230 V +/- 10% 50 Hz
puissance électrique	3 = 93 W
Pression	1 - 4 bar
Raccord eau entrée	¾"
Raccord eau sortie	¾"
Dimensions (l x b x h)	60 x 40 x 22 cm

Mod. 300 Commandes/Pompe	5 x 1,5 mm ² 1x 400 V +/- 10% 50 Hz
puissance résistance de chauffe	3000 W
STB Limiteur de température	ca. 90°C ouvert
Protection	IP 44
Plage de réglage	0°C à +40°C
Poids	~22 kg

Tableau de calcul du nombre d'abreuvoirs

Capacité de débit du circuit d'eau à 4-5 bar		Pression	Mod. 671 Débit	Mod. 700 / Mod. 723 Débit	Mod. 500 Mod. 520 Débit	Abreuvoirs Bovins & Chevaux Débit	Abreuvoirs Porcs Débit
¾"	½"						
150 l/min*	90 l/min*	4 bar	21 l/min	30 l/min	30 l/min	12 l/min	1,3 l/min
		3 bar	16 l/min	27 l/min	27 l/min	11 l/min	1,1 l/min
		2 bar	12 l/min	22,5 l/min	21 l/min	8 l/min	0,9 l/min
		1 bar	6 l/min	14,5 l/min	10 l/min	4 l/min	0,7 l/min

* Capacités maximum théoriques susceptibles de fluctuer selon les installations.

Exemple:

Alimentation d'eau de référence: Pression 4 bar, tuyau ¾" (150 l/min)

Question: Combien d'abreuvoirs bovins peut-on raccorder ?

Calcul: 150 l/min : 12 l/min = 12,5 pièces

12,5 pièces x 2 (résultats des tests*) = 25 pièces

Réponse: Il est possible d'installer 25 abreuvoirs bovins sur cette même canalisation.

Le débit d'eau est fonction de la pression, de la longueur et du diamètre des tuyaux, ainsi que du nombre de coudes et de réductions.

*Les résultats des tests effectués montrent que tous les abreuvoirs ne sont jamais en service simultanément. De ce fait, les valeurs peuvent être multipliées par 2.



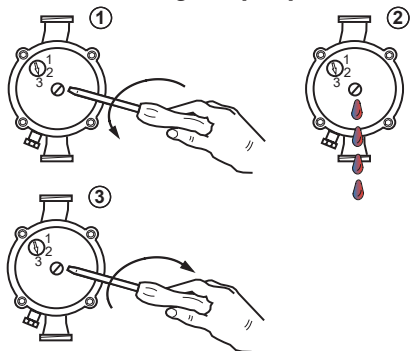
Instructions de montage



A prendre en compte:

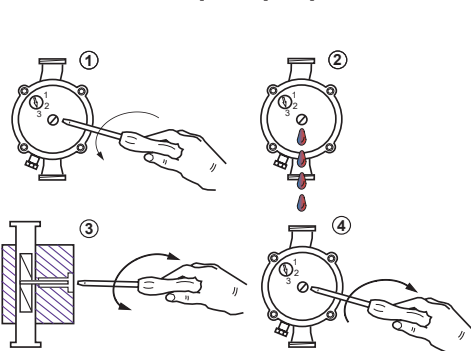
- Vérifiez que les notices de montage et technique vous ont été livrées avec votre réchauffeur **Mod. 303/300**. Elles vous permettront de vous y référer à tout moment.
- Le raccordement électrique de ce réchauffeur doit être réalisé par un électricien professionnel.
- Pour les travaux d'entretien et de réparation, le réchauffeur doit être débranché du circuit électrique.
- Le réchauffeur doit être installé dans un endroit propre, sec et protégé du gel. Purge automatique à installer dans un local à l'abri du gel et au point le plus haut du circuit d'eau. Si le point le plus haut de l'installation n'est pas situé dans un local tempéré, isoler la purge ou protéger la canalisation à l'aide d'un câble chauffant.
- Le réchauffeur doit être monté au mur.
- Ne jamais mettre en service le réchauffeur sans eau. Ceci pourrait endommager la pompe et la résistance.
- La pompe de circulation doit être utilisée sur position 3. Avant toute mise en service et avant chaque période hivernale purger l'air de la pompe et bien s'assurer que la pompe tourne. **Attention ! De l'eau chaude peut s'échapper lors de la purge !**
- Le circuit d'eau doit être isolé contre le froid (un minimum de 30 mm épaisseur, capacité calorifique λ 0,04 W/mK), respecter EnEv 2014.
- Ne jamais utiliser de tuyau plastique prévu pour de l'eau froide.
- **La longueur maximum du circuit à protéger ne doit pas dépasser 200 mètres (retour compris).**
- Les conduites d'eau sont à poser de telle sorte qu'elles ne puissent être endommagées accidentellement, et sont à protéger des morsures d'animaux.
- **Dans le cas d'une installation à partir d'un forage privé**, il est conseillé de monter un surpresseur avec un régulateur de pression sur la canalisation. Une chute de pression occasionnée par une importante demande d'eau par les animaux, pourrait provoquer une poche d'air dans la canalisation qui entrainerait le blocage du passage d'eau et provoquerait le gel de la canalisation.

Purger la pompe



Attention ! De l'eau chaude peut s'échapper lors de la purge !

S'assurer que la pompe tourne





Montage



Le diamètre du tuyau composant le circuit fermé doit être entre ½" et ¾".

Le réchauffeur est monté au sol verticalement et installé selon le schéma suivant:

- Relier le corps d'entrée d'eau ¾" et le corps de sortie ¾" d'eau du réchauffeur avec la tuyauterie du circuit ½" et ¾".
- (pos. 3) A positionner obligatoirement la soupape anti-retour (observer la différence entre soupape anti-retour et clapet anti-retour)
- (pos. 5) Installer le clapet anti-retour. A positionner obligatoirement horizontalement! Bien veiller à la direction de l'écoulement!
- (pos. 18) Installer un filtre à eau
- (pos. 7) Fixer la purge automatique au point le plus haut de l'installation, dans un endroit abrité du gel. → la vis de purge noire doit être desserrée
- (pos. 6) Installer la soupape de surpression. Bien veiller à la direction de l'écoulement! Ne pas installer aucun organe d'arrêt (par ex. vanne de purge) entre la soupape de surpression et le réchauffeur.
- (pos. 16) Installer les abreuvoirs dans le circuit. Utiliser des abreuvoirs SUEVIA avec raccordement par le haut et par le bas.
- (pos. 15) Monter un robinet de purge
- (pos. 11) Monter des vannes d'arrêt (4 pièces, pour la tuyauterie du circuit et pour le bi-pass)
- (pos. 12) Installer une vanne de purge manuelle (en option)
- (pos. 17) Monter le contrôleur de débit (en option)
- (pos. 20) Monter l'alarme pour réchauffeur (en option)
- Protection antigel (par ex. câbles chauffants) complémentaire à installer à l'abri du gel et des courants d'air (en option)
- (pos. 13) Les conduites doivent être protégées par une **gaine isolante** de 30 mm d'épaisseur, capacité calorifique **λ 0,04 W/mK**, respecter EnEv 2014
- (pos. 14) Installer une protection contre les morsures
- (pos. 10) **L'installation doit être obligatoirement protégée par un disjoncteur différentiel FI 30 mA (voir page 30).**

Le réchauffeur doit être protégé par un disjoncteur différentiel 30 mA!

Lieu d'installation :

Dans un local sec et protégé du gel et des courants d'air, le boîtier de commandes à installer à la hauteur des yeux.

Isolation de la tuyauterie :

Important! Une bonne isolation de l'ensemble des canalisations est impérative, épaisseur mini 30 mm, capacité calorifique **λ 0,04 W/mK**. Les conduites d'eau doivent être protégées de la condensation et des pertes de chaleur.

Raccordement d'eau :

Tuyau d'arrivée d'eau ¾", tuyau de sortie du réchauffeur ¾", les tuyaux du circuit ½" et ¾". **La pression d'eau doit être comprise entre 1 et 4 bar.** Si la pression est inférieure, installer un surpresseur. Si la pression est supérieure, installer un réducteur.

Longueur de l'installation :

Ne pas dépasser **200 mètres** (retour compris)

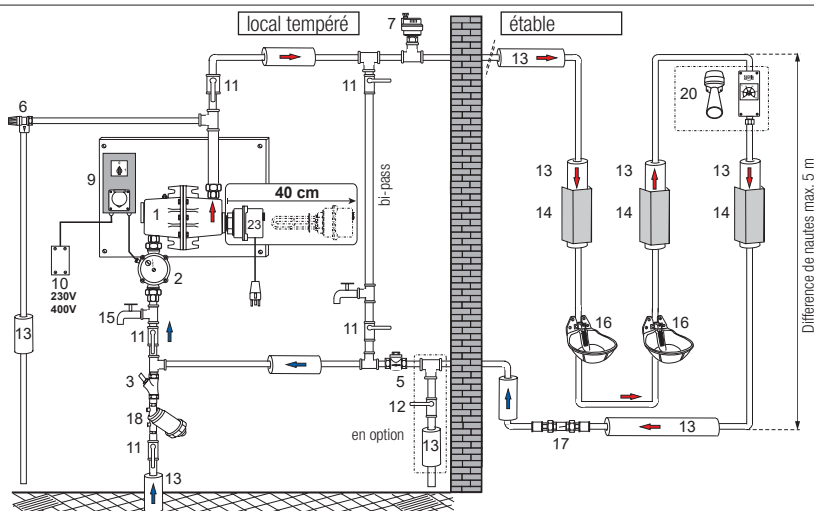
Pompe de circulation :

Elle doit être utilisée sur **position 3**. La différence de hauteur entre la canalisation aller et celle retour ne doit pas excéder **5 m**. Avant toute mise en service et avant chaque période hivernale purger l'air de la pompe et bien s'assurer que la pompe tourne (voir page 31).

Application :

Le **réchauffeur SUEVIA** est à utiliser exclusivement pour assurer la protection contre le gel des conduites d'eau installées dans les bâtiments d'élevage.

Schéma de montage



Eviter les lignes d'eau de dérivation ! Si n'est pas possible autrement, protéger la ligne avec un câble chauffant.
 Respecter la norme DIN 1988 / DIN EN 1717 et les normes locales!

Fourni d'origine avec

pos. 1	Réchauffeur Mod. 303 ou 300
pos. 2	Pompe de circulation 230 V
pos. 3	Soupape anti-retour
pos. 5	Clapet anti-retour
pos. 6	Soupape de surpression 6 bar
pos. 7	Purge automatique
pos. 9	Boîtier de commandes
pos. 23	Résistance de chauffe

Non fourni d'origine

pos. 10	1x Disjoncteur (230 V, 400 V, 0,03 A)
pos. 11	Vanne d'arrêt
pos. 12	Vanne de purge manuelle
pos. 13	Gaine isolante, épais. mini 30 mm
pos. 14	Tierverbiss-Schutz
pos. 15	Robinet de purge
pos. 16	Abreuvoirs SUEVIA
pos. 17	Contrôleur de débit (101.0309), en option
pos. 18	Filtre à eau
pos. 20	Alarme pour réchauffeur (101.0308), en option

Mise en service

1. Positionner le sélecteur de programme sur **0 = ARRÊT** (pos. 9)
2. Remplir la canalisation
3. Purger le réchauffeur (pos. 1), la pompe (pos. 2) et la canalisation par la purge manuelle (pos. 12). **Il faut s'assurer que le bi-pass soit fermé et que la circulation de l'eau se fasse par le réchauffeur.**
4. Des éventuelles bulles d'air restantes seront purgées par la purge automatique (pos. 7)
5. Positionner le sélecteur de programme sur **1 = MARCHÉ** (pos. 9)
6. La pompe est en marche. Le réchauffeur est immédiatement utilisable.
7. Répéter le point n. 3. **Attention : de l'eau chaude peut s'échapper lors de la purge !**
8. La température nécessaire est à régler sur la résistance (pos.23). Réglage d'usine environ +20°C.
Le voyant lumineux s'allume quand la résistance est en marche.



Commandes



Position ÉTÉ

Action	Incidence sur le réchauffeur
Mettre l'interrupteur sur position - 0 -	<ul style="list-style-type: none"> La pompe de circulation et la résistance sont hors service. Le voyant lumineux de la résistance est éteint.

Position HIVER

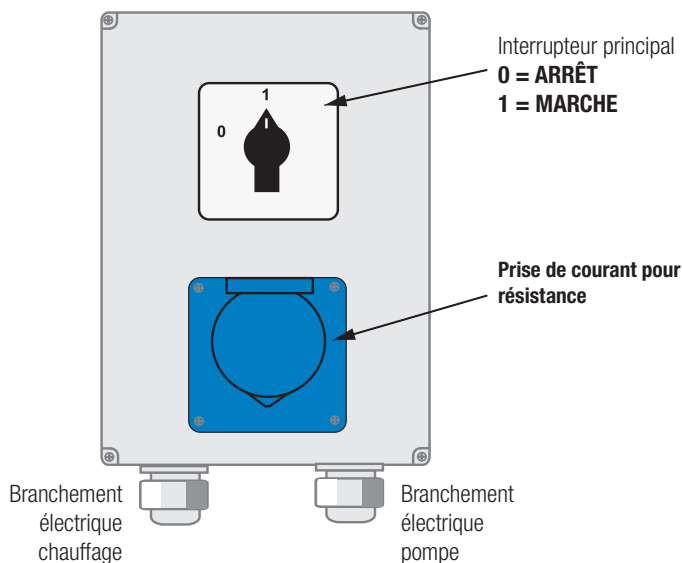
Action	Incidence sur le réchauffeur
Mettre le bouton d'interrupteur sur position - 1 -	<ul style="list-style-type: none"> La pompe de circulation est en marche. La résistance est en service. → La résistance se met à chauffer lorsque la température d'eau dans le circuit de sortie descend au-dessous de celle, programmée sur le thermostat, qui est placé sur la résistance.
<p>Régler la température de sortie Réglage d'usine environ +20°C</p> <p>Chauffage Voyant lumineux allumé quand la résistance chauffe.</p>	<ul style="list-style-type: none"> La résistance reste en chauffe jusqu'à ce que la température sur le circuit de sortie souhaitée est atteinte, le capteur se trouve sur la résistance (Pos. 23, voir page 33). Le voyant lumineux s'allume sur la résistance. Dès que la température sur la sortie est atteinte, la résistance se coupe et le voyant lumineux s'éteint. Si la température sur la sortie tombe en dessous de la température requise, la résistance se remet automatiquement en fonction.
La température sur le capteur STB dépasse +90°C.	<ul style="list-style-type: none"> Le voyant de contrôle lumineux du capteur STB s'éteint. Le STB s'est déclenché et la résistance se met en sécurité. La résistance s'arrête de chauffer. Après la phase de refroidissement il faut réenclencher manuellement la sécurité de surchauffe STB. Pour le redémarrage voir la procédure de réactivation de la sécurité de surchauffe page 36.

Messages d'erreur

Erreur	Cause
La résistance ne fonctionne pas, l'eau est froide.	<ul style="list-style-type: none"> L'interrupteur est sur position - 0 - La prise de courant de la résistance n'est pas branchée. Le disjoncteur s'est déclenché. La sécurité de surchauffe de la résistance STB s'est déclenchée. La température minimum de l'eau sur la sortie n'a pas encore été atteinte. Circulation de l'eau interrompue. Résistance défectueuse. Circuit total trop long (longueur maximale 200 m). Fuite sur le circuit fermé. Soutirage d'eau trop important. Trop d'abreuvoirs montés sur un même circuit. Isolation défectueuse / endommagée. Contrôler le sens de circulation du clapet anti-retour et de la pompe.
La pompe ne fonctionne pas	<ul style="list-style-type: none"> L'interrupteur est sur position - 0 - Le disjoncteur est déclenché Circulation de l'eau est interrompue. Air dans la pompe. Pompe défectueuse.



Boîtier de commandes



Position de l'interrupteur principal :

0 = ARRÊT

La pompe de circulation et la résistance sont hors service.

1 = MARCHE

La pompe de circulation fonctionne en permanence, les résistances se mettent en route automatiquement.

Principe de fonctionnement

- On part du principe que le réchauffeur ait été installé et branché correctement et selon les prescriptions.
- Le réchauffeur est en service (l'interrupteur se trouve sur position - **1** -) → la pompe de circulation se met en route et l'eau alimente le circuit fermé.
- La résistance est branchée et se trouve en fonctionnement. La résistance se met à chauffer lorsque la température de l'eau dans le circuit de sortie descend au-dessous de celle programmée sur le thermostat, placé sur résistance.
→ Le voyant lumineux s'allume sur la résistance.
- La résistance reste en service le temps que la température de sortie souhaitée n'a pas atteint celle indiquée sur le thermostat (le capteur se trouve sur la résistance - voir la Pos. 23 page 31).
- Dès que la température d'eau sur la sortie est atteinte, la résistance se coupe et le voyant lumineux s'éteint.
- Si la température sur la sortie tombe en dessous de la température requise, la résistance se remet automatiquement en fonction.
- Le thermostat placé sur le circuit de sortie du réchauffeur, doit être réglé sur **+20°C** minimum.
Réglage d'usine environ **+20°C**.



Sécurité de surchauffe STB - Activation



Le limiteur de température pour la sécurité de surchauffe = STB.

Sa fonction est de protéger la résistance d'une surchauffe anormalement élevée. Il se déclenche lorsque la limite de température de la résistance est dépassée. Cela peut se produire lorsque de l'air se trouve dans le réchauffeur (bulle d'air = plus d'évacuation de chaleur) ou dans le cas d'une mauvaise circulation de l'eau, due particulièrement à : bouchage, encrassement (minéral, rouille, calcaire, tartre, etc), également à un clapet anti-retour défectueux, des résistances calcifiées, à une interruption de l'alimentation en eau, au bi-pass resté ouvert.

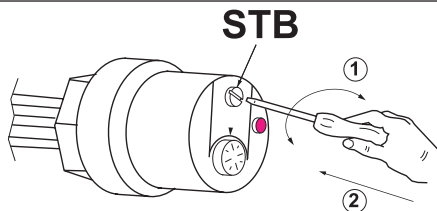
Solution:

1. Purger le réchauffeur (pos. 1)
 2. Purger la pompe (pos. 2)
 3. Purger la canalisation (pos. 12)
 4. Vérifier que le purgeur automatique (pos. 7) a bien été installé (à l'abri du gel, au point le plus haut de l'installation)
- } comme lors de la première mise en service page 33

Activation du limiteur de température STB:

- Mettre l'interrupteur sur position **0 = ARRÊT** et le débrancher du réseau électrique (2 branchements).
- Débrancher la résistance de la prise électrique
- Oter la vis fendue qui se trouve sur la façade du corps de chauffe

Activation de STB



**Avant ouverture
 couper la tension
 du réseau électrique.**

- La résistance et le limiteur de température doivent être refroidis (sinon le limiteur ne se réenclenche pas)
- A l'aide d'un tournevis isolé, enfoncer le bouton du limiteur
 → Vous devez entendre un clic
- Resserrer la vis fendue
- Rebrancher le réchauffeur au réseau électrique.
- Remonter l'appareil et recommencer les instructions de mise en service (page 33).

Résistance:

Le thermostat placé sur le circuit de retour, doit être réglé sur **+20°C** minimum.
 Réglage d'usine environ +20°C.

Attention!

Plus la température est élevée, plus grand est le risque d'une formation de calcaire! De cette façon les coûts d'entretien sont plus élevés et la durée d'utilisation des résistances est réduite. Pour les travaux de maintenance la résistance se démonte et se remonte au niveau de l'écrou 6 pans en tôle.



Entretien et nettoyage



Avertissements!

- Pour les travaux d'entretien et de réparation, le réchauffeur doit être débranché du circuit électrique !
- Ne jamais mettre en service le réchauffeur sans eau. Ceci provoque les pannes de la pompe et de la résistance.
- **Attention ! De l'eau chaude peut s'échapper !**

Entretien mensuel

- En fonction de la qualité de l'eau nettoyez et détartré les résistance s'il y a des dépôts de calcaire, rouille ou tartre, etc., nettoyez et détartré si nécessaire. **Attention → plus la température est élevée, plus grand est le risque d'une formation de calcaire!**
- Purger l'air de la pompe. Attention ! De l'eau chaude peut s'échapper lors de la purge !

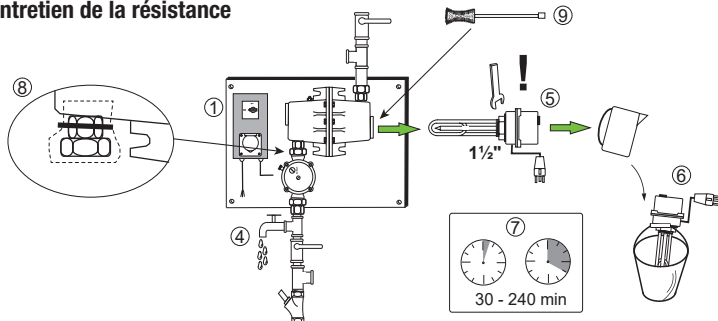
Entretien avant toute mise en service et avant chaque période hivernale

- Purger l'air de la pompe et bien s'assurer que la pompe tourne.
- Contrôlez les résistance s'il y a des dépôts de calcaire, rouille ou tartre, etc., nettoyez et détartré si nécessaire. Cela est fonction de la qualité de l'eau. **Attention → plus la température est élevée, plus grand est le risque d'une formation de calcaire!**

Procédure d'entretien:

1. Mettre l'interrupteur sur position **0 = ARRÊT** et débrancher le réchauffeur du réseau électrique (2 branchements).
2. Débrancher la résistance de la prise électrique.
3. Couper le passage d'eau du réchauffeur (pos. 11) et ouvrir le bi-pass (pos. 11) → L'eau circule par le bi-pass.
4. Vidanger l'eau du réchauffeur.
5. Dévisser la résistance → **dévisser et remonter la résistance seulement à l'écrou 6 pans en tôle.**
6. Mettre la résistance dans un seau d'eau mélangé à un détartrant (ex. vinaigre).
7. Laisser agir → le temps pour cette opération est fonction du degré d'entartrage et du produit utilisé (30 à 240 min).
8. Desserez les raccords de la pompe → enlevez la pompe → étanchez le réchauffeur (par ex. avec un sac plastique et attache-câbles). Sinon les impuretés peuvent sortir du réchauffeur et pénétrer dans la pompe, ce qui mène à l'endommagement de la pompe.
9. Bien rincer la résistance avec de l'eau claire.
10. Remonter l'appareil dans l'ordre inverse, utilisé pour le démontage → **remonter la résistance à main**
11. Remise en route de l'appareil: voir les instructions de la mise en service page 33.
12. Traiter le produit anticalcaire en respectant la nature.

Procédure d'entretien de la résistance





Consignes de sécurité et d'utilisation



Consignes de sécurité et d'utilisation à observer:

- Consignes de sécurité locales et nationales.
- Normes d'installation électriques locales et nationales
- Consignes locales et nationales de mise à la terre
- Consignes nationales et locales concernant l'utilisation des ressources aquifères
- Règles techniques pour l'installation de circuits d'eau de consommation DIN 1988 / DIN EN 1717
- Union des Industries électriques, électrotechniques DIN VDE 0100
- Consignes d'installations électriques pour l'agriculture DIN VDE 0100
- Instructions pour la sécurité et la santé des personnels. VSG 1.1
- Prescriptions des lois concernant les économies d'énergie.

Zone de mise en oeuvre

L'utilisation du réchauffeur est exclusivement limitée aux pays européens.

Conseils de sécurité

Le montage et l'utilisation du réchauffeur par des personnes non qualifiées et non autorisées peut être dangereux. L'utilisateur doit s'assurer que toutes les opérations de montage, d'entretien et de révision de l'appareil soient effectuées exclusivement par un professionnel qualifié et autorisé.

Responsabilité

Exonération de responsabilité

Sont en vigueur nos conditions générales de vente.

Nous déclinons toute responsabilité, en particulier lors:

- d'inobservation des instructions de transport, de montage et d'utilisation du réchauffeur et de ses accessoires.
- d'installation et de mise en route de l'appareil par une personne autre qu'un spécialiste habilité.
- le réchauffeur et tous ses composants n'ont pas été installés selon les indications fournies par nos soins (nous préconisons de faire appel à un spécialiste pour le montage).
- d'opérations de maintenance et de vérification régulières mal ou non effectuées sur le réchauffeur et ses composants.
- de non respect ou d'utilisation détournée des consignes de sécurité.
- modifications techniques ou fonctionnelles non autorisées par le constructeur.
- des défauts, dommages et insuffisances apparaissent en raison d'un entartrage, d'une réaction chimique ou électrochimique.

Déclaration de conformité

Dans le cas où les procédures de sécurité, d'installation et d'entretien n'auraient pas été respectées, l'utilisateur ne peut plus se prévaloir de la norme de l'Union des Industries Electriques.

Certificat de Conformité aux normes CE

Le réchauffeur SUEVIA répond aux normes de sécurité des équipements électriques. Il est conçu avec les techniques de sécurité les plus récentes.

Le bon fonctionnement de cet appareil dépend d'une maintenance, d'un transport et d'un stockage correct et du respect des instructions de montage et d'entretien.

Il est important de respecter scrupuleusement:

- La notice de montage
- Les instructions de transport et d'installation
- Les notices d'utilisation.

Conformité d'utilisation

- Le réchauffeur SUEVIA est à utiliser exclusivement pour assurer la protection contre le gel des conduites d'eau installées dans les bâtiments d'élevage.
- Avant la mise en route de l'appareil, assurez-vous de la sécurité des personnes.
- Veuillez vous référer aux différentes notices pour l'installation, les instructions de montage et d'utilisation, l'entretien régulier et les vérifications techniques, ainsi que pour le remplacement de pièces.
- Toutes les opérations de montage, d'entretien et de révision du réchauffeur doivent être effectuées exclusivement par un professionnel qualifié et autorisé.

Nous déclarons par la présente,
que le **réchauffeur Mod. 303 (101.0303) / Mod. 300 (101.0300)** est conforme aux normes suivantes :

DIN EN IEC 61000-6-3:2022-06



M. Scholl, Directeur de production

SUEVIA HAIGES GmbH, Max-Eyth-Str. 1, 74366 Kirchheim am Neckar, Allemagne

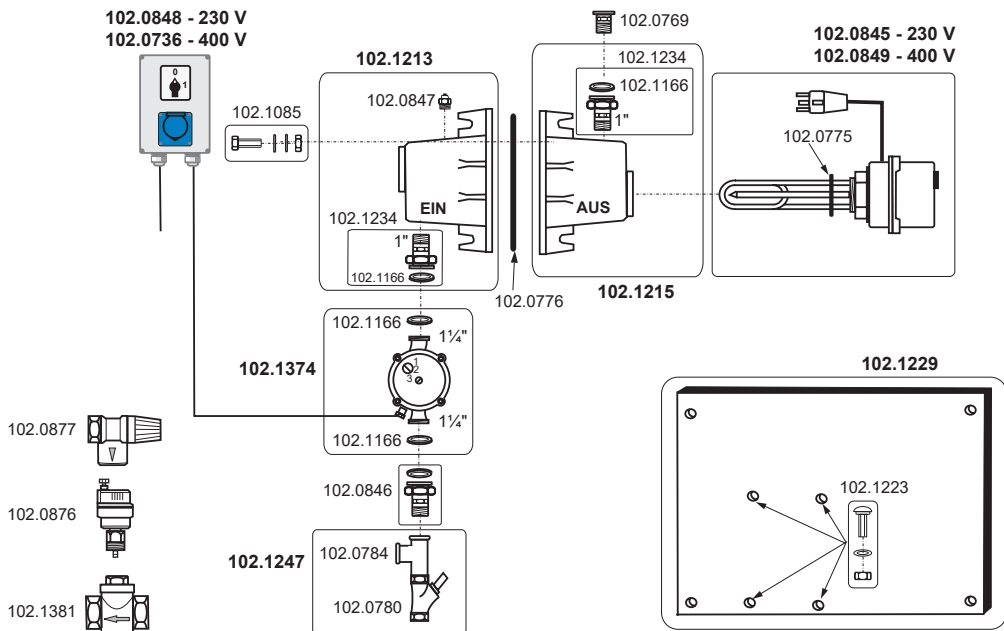
Imprimé

Sous réserve d'erreurs d'impression.

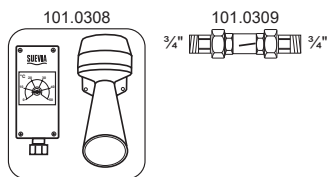
Nous nous réservons le droit de modifier ou de compléter notre matériel à tout moment et sans préavis.

Nous déclinons toute responsabilité pour l'exactitude, l'intégralité et l'actualité des informations.

Список запасных частей



Дополнительное оборудование



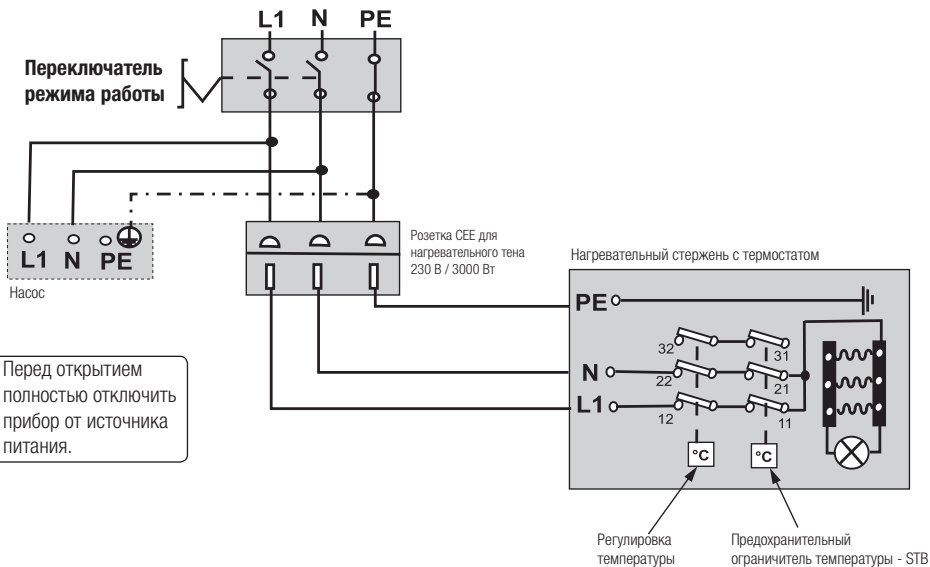
Артикул	Название запасной части
101.0308	Сигнальное устройство
101.0309	Датчик контроля циркуляции воды
102.0736	Панель управления в сборе для мод. 300, с электрокабелем
102.0769	Понижающий переходник 1 1/4" x 3/4" в.р./н.р. и внутренней резьбой
102.0775	Уплотнительное кольцо Ø 47x5,33
102.0776	Уплотнительное кольцо круглого сечения Ø 150
102.0780	Обратный клапан 3/4" с наклонным шпинделем
102.0784	T-образный переходник из латуни 3/4" в.р./н.р.
102.0845	Нагревательный тен 230 В, 3 кВт, с уплотнительным кольцом круглого сечения 102.0775
102.0846	Резьбовое соединение 1 1/4" x 3/4" из латуни с уплотнителем
102.0847	Винтовая заглушка воздуховыпускного отверстия нагревательного тена 1/2"
102.0848	Панель управления в сборе для мод. 303, с электрокабелем
102.0849	Нагревательный тен 400 В, 3 кВт, с уплотнительным кольцом круглого сечения 102.0775
102.0876	Воздуховыпускной клапан (автоматический)
102.0877	Редукционный клапан в водопроводе (автоматический)
102.1085	6-гранный винт M10x35 из нерж. стали, с гайкой и шайбами
102.1166	Уплотнение из резины Ø 38x27x2 для резьбового соединения из латуни
102.1213	Чугунный корпус в комплекте (подача воды)
102.1215	Чугунный корпус в комплекте (выход воды)
102.1223	Винт с полупотайной головкой M10x35 из нерж. стали, с гайкой и шайбой
102.1229	Щиток с крепёжными болтами, длина / ширина / высота = 595 x 385 x 20 мм
102.1234	Резьбовое соединение 1" из латуни с уплотнителем
102.1247	Соединение в комплекте (подача воды)
102.1374	Циркуляционный насос 230 В, 93 Вт, 2 шт. уплотнительное кольцо 102.0732
102.1381	Обратная заслонка 3/4" из латуни



Схема электроподключения 101.0303 - 230 В



Подводящий провод
 230 В/ Ньютон / PE, подключение через 2-полюсный
 предохранительный выключатель FI, действующий при появлении
 тока утечки 30 мА



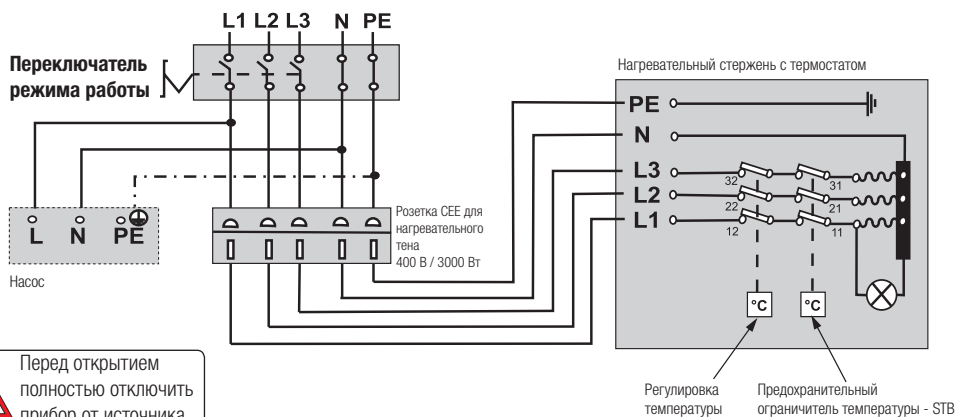
Перед открытием
 полностью отключить
 прибор от источника
 питания.



Схема электроподключения 101.0300 - 400 В



Подводящий провод
 400 В/ Ньютон / PE, подключение через 4-полюсный
 предохранительный выключатель FI, действующий при появлении
 тока утечки 30 мА



Перед открытием
 полностью отключить
 прибор от источника
 питания.



Электроподключение



Для подключения нагревательного прибора должно быть использовано неразъёмное соединение.

Используйте распределительную коробку со степенью защиты IP 54.

Необходимо соблюдать все государственные и местные предписания и нормы!

Подключайте прибор по схеме подсоединения; соблюдайте норму VDE 0100!

Монтаж прибора должен выполнять только квалифицированный электрик.



Прибор может эксплуатироваться ТОЛЬКО при наличии предохранительного выключателя, действующего при появлении тока утечки: 230 В - 30 мА, 2-полюсный, 400 В - 30 мА, 4-полюсный.

Неисправный нагревательный тен или неисправный циркуляционный насос могут стать причиной аварийного отключения прибора, что ведет к отключению подогрева и циркуляции воды в водопроводе. Это может стать причиной замерзания воды в водопроводе. Поэтому необходимо установить защитные устройства, издающие предупредительный сигнал при отключении прибора, провести электронагревательные ленты и т.п.

Технические характеристики

Mod. 303 Кабель подключения системы управления / насоса	3 x 1,5 mm ² 1x 230 V +/- 10% 50 Hz
Мощность на выходе насоса	позиция 3 = 93 Вт
Давление воды в системе	1 - 4 bar
Подключение к водопроводу (вход)	¾"
Подключение к водопроводу (выход)	¾"
Габариты (длина, ширина, высота)	30 x 40 x 22 см

Mod. 300 Кабель подключения системы управления / насоса	5 x 1,5 mm ² 1x 400 V +/- 10% 50 Hz
Мощность на выходе нагреват. тенев	3000 Вт
STB Устройство защиты от перегрева	ок. 90°C тен/циркуляция
Класс защиты	IP 44
Регулировка температуры подогрева	0°C до +40°C
Вес	ок. 22 кг

Таблица расчёта количества поилок

Скорость подачи воды в циркуляционном водопроводе расчёт при давлении воды 4-5 бар		Давление воды	Модель 671	Модель 700 Модель 723	Модель 500 Модель 520	Поилки для циркуляционного водопровода для КРС / лошадей	Поилки для циркуляционного водопровода для свиней
			Скорость подачи воды	Скорость подачи воды	Скорость подачи воды	Скорость подачи воды	Скорость подачи воды
¾"	½"	4 бар	21 л/мин	30 л/мин	30 л/мин	12 л/мин	1,3 л/мин
150 л/мин*	90 л/мин*	3 бар	16 л/мин	27 л/мин	27 л/мин	11 л/мин	1,1 л/мин
		2 бар	12 л/мин	22,5 л/мин	21 л/мин	8 л/мин	0,9 л/мин
		1 бар	6 л/мин	14,5 л/мин	10 л/мин	4 л/мин	0,7 л/мин

* Теоретические величины зависят от условий в хозяйстве, где устанавливается циркуляционная система, и могут отличаться от данных показателей.

Пример:

Условия в хозяйстве: давление воды 4 бара, водопроводные трубы ¾" (150 л/мин)

Вопрос: Сколько поилок для КРС / лошадей можно подсоединить?

Расчёт: 150 л/мин : 12 л/мин = 12,5 поилок

12,5 поилок x 2 (из опыта*) = 25 поилок

Ответ: Возможно подсоединение 25 поилок.

Скорость подачи воды зависит от:

Давления воды в водопроводе, диаметра водопроводных труб и количества соединений и изгибов труб.

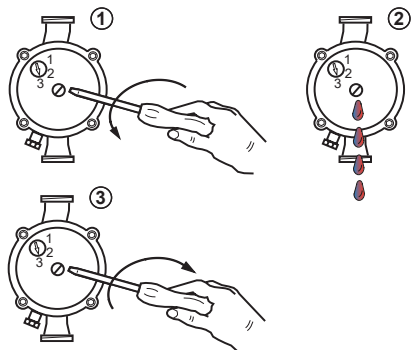
***Примеры из практики показали, что животные не пьют из всех поилок одновременно.** Поэтому рассчитанное количество поилок следует умножать на 2.

Инструкции по монтажу

Следите за выполнением следующих предписаний:

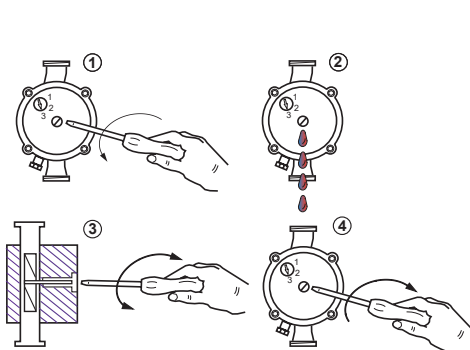
- Перед установкой нагревательного прибора прочитайте инструкцию по эксплуатации и положите её в месте, постоянно доступном для работников, обслуживающих нагревательный прибор
- Монтаж прибора должен выполнять только квалифицированный электрик.
- При проведении профилактических или ремонтных работ следует полностью отключить прибор от источника питания!
- Устанавливайте нагревательный прибор в сухом, защищённом от замерзания помещении. Воздуховыпускной клапан должен быть установлен в самом высоком месте водопровода, в защищённом от замерзания помещении. Если самое высокое место водопровода находится в помещении, не защищённом от замерзания, следует изолировать это место водопровода и обеспечить морозоустойчивость с помощью термоленты.
- Нагревательный прибор крепится к стене горизонтально.
- Никогда не включайте прибор без воды - это приводит к неисправности насоса и нагревательных тенов.
- Циркуляционный насос должен работать на отметке 3. Перед запуском в эксплуатацию и перед началом отопительного сезона следует проверить ход насоса, а также выпустить из него воздух. **Внимание: при спуске воздуха возможны брызги горячей воды!**
- Трубы обязательно должны быть изолированы (толщина изоляции минимум 30 мм), теплопроводность 0,04 Вт/мК, соблюдайте норму EnEV 2014.
- Запрещается использовать пластиковые водопроводные трубы!
- **Максимальная длина изолированного циркуляционного водопровода, включая обратное течение, не должна превышать 200 м.**
- Трубы и электроподключения должны быть вне досягаемости животных. Необходимо установить защиту от прокуса животными.
- **ВАЖНО!** При подведении **водопровода из колодца или источника** следует обеспечить резервуар для воды и подсоединить гидроаккумулятор. Необходимо следить за тем, чтобы в источнике всегда было достаточно воды, и подача воды была регулярной. Нерегулярная подача воды может послужить причиной спада давления воды в водопроводе при одновременном водопое из нескольких поилок. Спад давления воды в водопроводе ведёт к образованию вакуума в трубах, при этом воздух проникает через клапаны поилок в водопровод. Появление воздуха в системе приводит к перегреву, срабатывает устройство защиты от перегрева и прибор отключается. В результате при отсутствии подогрева водопровод может замёрзнуть.

Выпуск воздуха из насоса



Осторожно! При спуске воздуха возможны брызги горячей воды!

Проверка хода насоса



Монтаж

Нагревательный прибор крепится к стене горизонтально с помощью 4-х болтов. Трубы для циркуляционного водопровода (мин. ½", макс. ¾") обеспечиваются заказчиком на месте и монтируются согласно следующей схеме:

- Подвести водопровод диаметром минимум ½" и максимум ¾" к прибору с выходами диаметром ¾".
- (поз. 3) Вмонтировать обратный клапан (внимание на отличие обратного клапана от обратной заслонки).
- (поз. 5) Установить обратную заслонку. Монтаж заслонки только в горизонтальном положении. Обратите внимание на направление потока воды.
- (поз. 18) Вмонтировать фильтр для очистки воды
- (поз. 7) Установить автоматический воздуховыпускной клапан → **он должен быть установлен в самом высоком месте водопровода, в защищённом от холода помещении** → чёрный болт с накатанной головкой должен быть открыт!
- (поз. 6) Установить редукционный клапан. Обратите внимание на направление потока воды. Не устанавливайте никаких запорных устройств (например запорных клапанов) между редукционным клапаном и нагревательным прибором.
- (поз. 16) Подключить поилки SUEVIA к циркуляционному водопроводу (поилки должны быть оснащены соединениями для водопроводных труб сверху и снизу)
- (поз. 15) Установить водовыпускной кран
- (поз. 11) Установить запорные клапаны (2 шт. для основного водопровода и 2 шт. для обводного трубопровода)
- (поз. 12) Установить воздуховыпускной кран, регулируемый вручную (заказывается отдельно)
- (поз. 17) Установить датчик контроля циркуляции воды (101.0309) (заказывается отдельно)
- (поз. 20) Установить Сигнальное устройство (101.0308) (заказывается отдельно)
- В местах, не защищённых от замерзания или сквозняка, дополнительно обмотать трубы термолентой (заказывается отдельно)
- (поз. 13) **Трубы изолировать (толщина изоляции минимум 30 мм), теплопроводимость 0,04 Вт/мК, соблюдайте норму EnEV 2014**
- (поз. 14) Установить защитные короба от повреждения животными
- (поз. 10) Установить **предохранительный выключатель, действующий при появлении тока утечки 30 мА**, предоставляется заказчиком на месте. См. стр. 42.

Место установки прибора:

Прибор монтируется **в сухом, защищённом от холода и сквозняка помещении** (на уровне глаз).

Изоляция труб:

Трубы обязательно следует изолировать (**толщина изоляции минимум 30 мм**), теплопроводимость **0,04 Вт/мК**. Водопроводы необходимо изолировать во избежание потерь тепла и образования конденсационной влаги.

Подключение к водопроводу:

Соединения нагревательного прибора: выход ¾", вход ¾", трубы циркуляционного водопровода мин. ½", макс. ¾". **Давление воды в системе от 1 бар и не выше 4 бар!** При давлении воды ниже минимального требуется подсоединить насос повышения напора. При давлении воды выше максимального требуется подсоединить редуктор давления.

Длина циркуляционного водопровода:

Максимальная длина изолированного циркуляционного водопровода, включая обратный поток, **не должна превышать 200 м**.

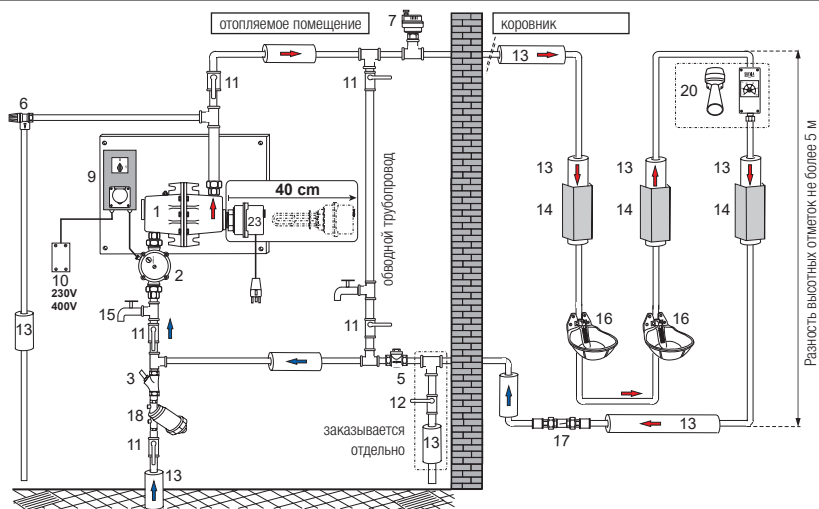
Циркуляционный насос:

Циркуляционный насос должен работать **на отметке 3**. Разность высотных отметок водопроводных труб прямого потока и обратного потока не должна превышать **5 метров**. Перед запуском в эксплуатацию и перед началом отопительного сезона следует проверить ход насоса, а также выпустить из него воздух. См. инструкции на стр. 43.

Назначение прибора:

Нагревательный прибор **SUEVIA** предназначен исключительно для обеспечения подогрева и циркуляции воды в утепленном циркуляционном водопроводе. Любое применение прибора для других целей исключается.

Схема монтажа



Не проводить тупиковых водопроводов! Если иначе невозможно, утеплить трубы термолентой.. Необходимо соблюдать DIN 1988/DIN EN 1717.

Комплект поставки

поз. 1	Полностью смонтированный нагревательный прибор
поз. 2	Циркуляционный насос 230 В
поз. 3	Обратный клапан для подвода воды
поз. 5	Обратная заслонка
поз. 6	Редукционный клапан
поз. 7	Автоматический воздуховыпускной клапан
поз. 9	Система управления
поз. 23	Нагревательный тен

Non fourni d'origine

поз. 10	1x Disjoncteur (230 V, 400 V, 0,03 A)
поз. 11	Запорный клапан
поз. 12	Воздуховыпускной кран для удаления воздуха вручную
поз. 13	Изоляционный материал толщиной 30 мм
поз. 14	Металлические корпуса для защиты от прокуса животными
поз. 15	Водовыпускной кран
поз. 16	Полки SUEVIA
поз. 17	Датчик контроля циркуляции воды (101.0309)
поз. 18	Фильтр для очистки воды
поз. 20	Сигнальное устройство (101.0308)

Запуск в эксплуатацию

1. Переключатель (поз. 9) установить в положение **0 = ОТКЛ.**
2. Заполнить циркуляционный водопровод водой
3. Выпустить воздух из нагревательного прибора (поз. 1), насоса (поз. 2) и циркуляционного водопровода (поз. 12)
 Проследите за тем, чтоб запорные клапана обводного трубопровода были закрыты, и чтоб вода циркулировала через прибор!
4. Оставшийся воздух будет автоматически выпущен через воздуховыпускной клапан (поз. 7)
5. Установите переключатель (поз. 9) в положение **1 = ВКЛ.**
6. Циркуляционный насос включён. Прибор в рабочем состоянии.
7. Ещё раз выпустить воздух из нагревательного прибора, как это указано в пункте 3! Осторожно: при выпуске воздуха возможны брызги горячей воды!
8. Выставить на термодатчике нагревательного тена желаемую температуру в циркуляционном водопровode (поз. 23).
 Заводские установки на приборе: температура около +20°C. Контрольная лампочка нагревательного тена светится только тогда, когда прибор нагревает воду.



Система управления



Летний период

Действие	Реакция прибора
Переключатель режима работы стоит в позиции 0 = ВЫКЛ	<ul style="list-style-type: none"> Циркуляционный насос и нагревательные тены не включены. Контрольные лампочки тенев не горят.

Зимний период

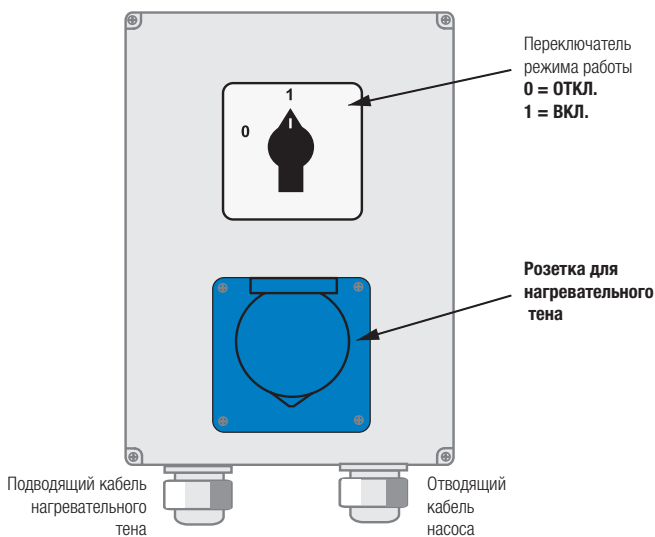
Действие	Реакция прибора
Переключатель режима работы стоит в позиции 1 = ВКЛ .	<ul style="list-style-type: none"> Циркуляционный насос работает. Нагревательные тены готовы к работе → Нагревательные тены начинают подогрев при понижении температуры при её выходе из нагревательного прибора (термодатчик находится на нагревательном тене), см. стр. 45 (позиция 23).
Регулировка температуры воды при выходе из прибора (заводская настройка: на приборе выставлена температура около +20°C.)	<ul style="list-style-type: none"> Нагревательные тены работают в режиме подогрева, пока температура воды в водопроводе не достигнет установленной. При этом светятся контрольные лампочки нагревательных тенев. Когда температура воды при выходе из прибора достигнет установленной, нагревательные тены отключаются → контрольные лампочки нагревательных тенев и лампочка подогрева выключаются. Когда температура воды при выходе из прибора понижается, подогрев включается автоматически.
Подогрев работает. Горят контрольные лампочки нагревательных тенев.	
Температура, определяемая устройством защитного отключения STB (защита тена от перегрева) превышает 90°C (измеряется температура нагревательного тена).	<ul style="list-style-type: none"> Контрольная лампочка нагревательных тенев гаснет. Защита от перегрева сработала. Нагревательные тены перестают подогревать воду. → После охлаждения следует включить подогрев вручную. Для повторного включения см. описание включения «Включение защиты тена от перегрева (STB)» (стр. 48)

Сбои в работе прибора и их причины

Сбой	Причина
Прибор не нагревает Вода не подогревается	<ul style="list-style-type: none"> Переключатель режима работы стоит в позиции 0 - Нагревательные тены не включены в розетки Сработали предохранительные выключатели Сработало устройство защиты тена от перегрева (STB), отключающее подогрев Температура при выходе из прибора ещё не опустилась ниже настроенной на термодатчике Нагревательные тены неисправны Циркуляция воды прервана Слишком длинный водопровод (длина труб не должна превышать 200 метров). Течь в циркуляционной системе Слишком большой расход воды Изоляция повреждена Проверить направление потока воды в обратном клапане и насосе.
Насос не работает	<ul style="list-style-type: none"> Переключатель режима работы стоит в позиции 0 - Сработали предохранительные выключатели Циркуляция воды прервана В насосе находится воздух. Насос заклинил. Насос неисправен



Система управления



Положение переключателя:

0 = ОТКЛ. Насос и нагревательные тены отключены.

1 = ВКЛ. Насос постоянно находится в работе, нагревательные тены включаются и отключаются.

Принцип действия

- **ВНИМАНИЕ!** Оптимальная и безопасная работа нагревательного прибора зависит от профессионального монтажа, безопасного приведения прибора в действие, а также регулярного технического обслуживания.
- Нагревательный прибор включён (переключатель режима работы стоит в позиции **1 = ВКЛ**) → циркуляционный насос начинает работать и вода циркулирует в водопроводе
- Нагревательные тены готовы к работе, они включаются автоматически при понижении температуры воды ниже установленной (при этом срабатывает термодатчик нагревательного тена, измеряющий температуру воды непосредственно при выходе из нагревательного прибора) → Контрольные лампочки на нагревательных тенах светятся.
- Нагревательные тены подогревают воду до установленной температуры. Задаваемая на терморедатчике (см. стр . 45, позиция 23) температура воды - это температура, контролируемая при выходе из прибора.
- При достижении установленной температуры нагревательные тены отключаются. Контрольные лампочки нагревательных тенов отключаются. Когда температура воды при выходе из прибора снова понижается, подогрев (нагревательные тены) включается автоматически.
- Выставьте температуру на термодатчике контроля температуры воды при возврате её в нагревательный прибор: **не менее +20°C. Заводская настройка: около +20°C.**



Включение защиты тена от перегрева (STB)



Устройство защиты тена от перегрева (STB)

STB защищает нагревательные тены от перегрева. Защитная остановка подогрева срабатывает, когда температура нагрева тена превышает установленную на термодатчике. Если в водопроводе появляется воздух - прекращается отдача тепла в водопроводе, и циркуляция воды в водопроводе нарушается. Причина нарушения циркуляции воды: закупорка труб, засорение (известь, накипь, ржавчина), появление воздуха в системе, неисправность обратного клапана или обратной заслонки, прекращение подачи воды, известковые образования на нагревательных тенах, краны циркуляционного водопровода закрыты, открыты запорные краны обводного трубопровода.

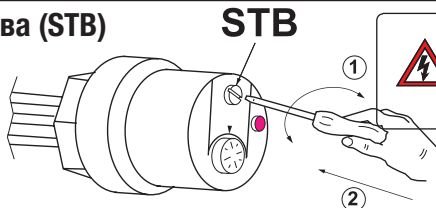
Помощь при выпуске воздуха из системы:

1. Выпустить воздух из нагревательного прибора (поз. 1)
 2. Выпустить воздух из насоса (поз. 2)
 3. Выпустить воздух из циркуляционного водопровода (поз. 12)
 4. Проверить, правильно ли закреплён воздуховыпускной клапан (поз. 7) (в самом высоком месте водопровода, и в помещении, защищённом от замерзания)
- } см. схему запуска в эксплуатацию стр. 45

Активация защиты тена от перегрева (STB)

- Переключатель установить в положение - 0 - и полностью отключить прибор от источника питания!
- Отключить вилки нагревательных тенов из розеток
- Открутить винт со шлицем, расположенный сбоку нагревательного тена

Защита тена от перегрева (STB)



Перед открытием полностью отключить прибор от источника питания.

- Нагревательные тены и STB должны остыть (иначе STB не включится)
- Нажать кнопку с помощью изолированной отвёртки → слышен щелчок
- Вкрутить винт со шлицем
- Вилки нагревательных тенов включить в розетки
- Включить прибор (см. запуск в эксплуатацию стр. 45).

Нагревательный тен:

Выставьте температуру на термодатчике контроля температуры воды при возврате в нагревательный прибор: не менее +20°C. Заводские настройки на приборе выставлена температура около +20°C.

ВНИМАНИЕ!

Чем выше установлена температура воды в циркуляционном водопроводе, тем больше образуется извести! При этом срок службы нагревательных тенов уменьшается. Для очистки нагревательных тенов от извести следует их откручивать и закручивать только за металлический шестиграннык!



Техническое обслуживание и чистка прибора



Указания по технике безопасности!

- При проведении профилактических или ремонтных работ следует полностью отключить прибор от источника питания!
- Никогда не включайте прибор без воды - это приводит к неисправности насоса и нагревательных тенов.
- **Осторожно! При спуске воздуха возможны брызги горячей воды!**

Ежемесячное техническое обслуживание (при необходимости чаще):

- Необходимо регулярно выпускать воздух из прибора (1 раз в месяц)
- Следует ежемесячно проводить очистку тенов от накипи. **Чем выше установлена температура воды в циркуляционном водопроводе, тем больше образуется извести!** Это влияет на срок службы прибора → потребность в чистке зависит от жёсткости и качества воды.

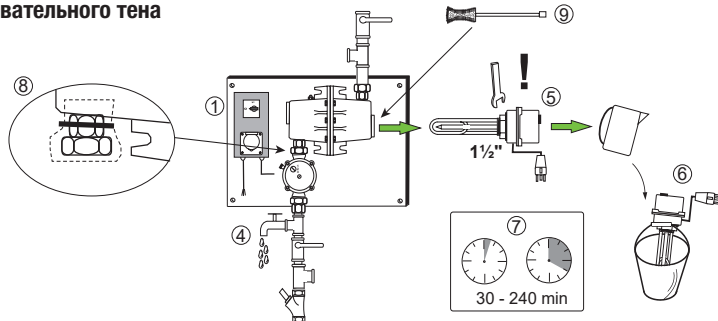
Техническое обслуживание перед отопительным сезоном и перед началом эксплуатации:

- проверить исправность (ход) насоса
- **полную чистку прибора и очистку тенов от накипи** → потребность в чистке зависит от жёсткости и качества воды. При необходимости чистка проводится чаще, или устанавливается устройство, смягчающее или очищающее воду от извести.

Порядок действий при чистке нагревательного тена:

1. Переключатель установить в положение - 0 - и полностью отключить прибор от источника питания!
2. Отключить вилки нагревательных тенов из розеток.
3. Закрыть запорные краны циркуляционного водопровода (поз. 11) и открыть запорный кран обводного трубопровода (поз. 11) → вода циркулирует через обводной трубопровод, а не через нагревательный прибор
4. Выпустить воду из прибора! Осторожно: **возможны брызги горячей воды!**
5. Открутить нагревательные тены → откручивать только за металлический шестигранник
6. Опустить нагревательные тены в ведро со средством для очистки от накипи (например, уксусная кислота)
7. Оставить на некоторое время для воздействия средства → время воздействия зависит от степени загрязнения (от 30 до 240 минут)
8. Ослабить фитинги насоса → ватащить насос → закупорить нагревательный прибор (например с помощью пластикового пакета и кабельных стяжек). Иначе загрязнения из нагревательного прибора могут попасть в насос и насос испортится.
9. Чугунный корпус нагревательных тенов очистить щёткой, при высокой степени загрязнения используйте для чугунного корпуса также средство для очистки от накипи → промойте прибор и нагревательные тены чистой водой.
10. Для сборки прибора следуйте по пунктам в обратном порядке. Удалите отходы с учётом окружающей среды.
11. Для включения прибора см. запуск в эксплуатацию стр. 45.

Чистка нагревательного тена





Инструкция по безопасности



Для обеспечения надёжной эксплуатации прибора необходимо соблюдать следующие правила и нормы:

- государственные и местные нормы безопасности
- государственные и местные инструкции по установке электрического оборудования
- государственные и местные инструкции по заземлению
- государственные и местные нормы по водоснабжению
- технические нормы по проведению водопроводов для питьевой воды DIN 1988 / 1717
- нормы и правила DIN VDE 0100 по монтажу электротехнического и электрического оборудования
- нормы по электрическому подключению для сельскохозяйственного оборудования DIN VDE 0100
- инструкции и нормативные спецификации VSG 1.1 по безопасности и гигиене
- предписания закона экономии электроэнергии (ENEG)

Область применения

Нагревательный прибор SUEVIA предназначен исключительно для использования в странах Европы.

Инструкции по безопасности

При неквалифицированной, ненадлежащей эксплуатации или техническом обслуживании данный прибор может представлять опасность для людей, животных, а также причинить материальный ущерб. Пользователь должен гарантировать, что к работе с прибором будет допускаться только квалифицированный персонал с соответствующей подготовкой.

Ограничение ответственности

Ограничение ответственности

В соответствии с "Общими условиями заключения торговых сделок компании SUEVIA".

Компания SUEVIA не несёт ответственности в следующих случаях:

- несоблюдение инструкций по применению или планированию, правил транспортировки и монтажа
- если нагревательный прибор, включая дополнительное оборудование, был подключён ненадлежащим образом (монтажные работы должны проводиться исключительно лицами, имеющими специальное образование или квалификацию)
- если нагревательный прибор, включая дополнительное оборудование, эксплуатировался с нарушением правил безопасности и эксплуатации
- если нагревательный прибор, включая дополнительное оборудование, обслуживался с нарушением инструкций и рекомендаций
- если монтаж выполнен без предохранительных устройств
- если пользователь или специалисты по монтажу произвели не санкционированные изготовителем изменения
- если поломка связана с образованием накипи или извести в водопроводе, либо вмешательством в работу прибора посредством электронных приборов или химических средств, не предусмотренных инструкцией по эксплуатации.

Декларация соответствия

Внимание! Несоблюдение норм безопасности и мер предосторожности отменяет действие Нормативной декларации по машинам EWG.

Сертификат соответствия ЕС

Нагревательный прибор **SUEVIA** разработан в соответствии с рекомендациями "Нормативной декларации по машинам нового уровня EWG". Оптимальный и безопасный принцип действия зависит от безопасной транспортировки, профессионального уровня монтажа, безопасного запуска прибора в эксплуатацию, а также регулярного технического обслуживания.

При этом следует соблюдать предписания:

- инструкций по применению или планированию
- инструкций по транспортировке и монтажу
- инструкции по эксплуатации.

Применение прибора по назначению

Перед включением прибора необходимо убедиться в том, что прибор в работе не будет причинять вред. Необходимо соблюдать предписания по эксплуатации прибора: по включению прибора, его техническому обслуживанию, а также подробные указания по замене частей и оборудования. Работы должны проводиться лицами, имеющими специальное образование или квалификацию.

Настоящим сообщаем, что Нагревательный прибор **Модель 303 (101.0303) / Модель 300 (101.0300)** соответствует следующим нормам ЕС:

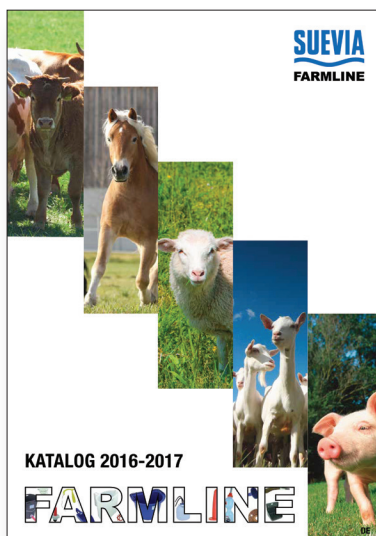
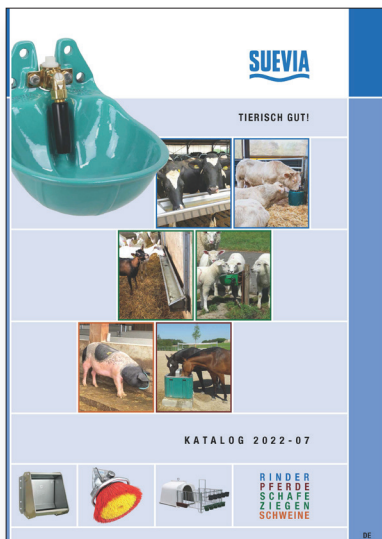
DIN EN IEC 61000-6-3:2022-06



M. Scholl
Заведующий производством

SUEVIA HAIGES GmbH, Max-Eyth-Straße 1, 74366 Kirchheim am Neckar, Germany

Мы оставляем за собой право на технические изменения и дополнения, а также возможные опечатки.



SUEVIA HAIGES GmbH

Max-Eyth-Str. 1

D-74366 Kirchheim am Neckar · Germany

Tel. +49 7143 971-0 · Fax +49 7143 971-80

www.suevia.com · info@suevia.com

EAC

