

Das heizbare SUEVIA-Tränkebecken

für Freiluft- und Offenlaufstallungen gibt die Möglichkeit, auch bei strengster Kälte immer temperiertes Wasser zu haben. Das Tränkebecken ist mit einer unter dem Becken angeordneten Heizung ausgestattet, die nicht nur das übriggebliebene Wasser im Becken, sondern auch die in den **SUEVIA Thermoröhren (101.0344, 101.0345, 101.0346, 101.0348)** oder Betonröhren nach oben gehende Wasserzuleitung vor Frost schützt und erwärmt.

Für den Anschluss des heizbaren Tränkebeckens ist ein **Transformator 230/24 V** notwendig, der die Heizung speist.

Der Transformator ist außerhalb des Tierbereiches zu montieren! Die elektrische Zuleitung zum Tränkebecken wird ebenfalls in dem senkrecht im Boden eingegrabenen Rohr nach oben geführt, so dass die Tiere nicht mit der stromführenden Leitung in Berührung kommen können. Durch die Anwendung von 24 V ist für die Tiere keinerlei Gefahr vorhanden.

SUEVIA Drinking Bowl with heating facilities

for open air and free stalls gives you the possibility to offer always tempered water, even at extremely cold weather conditions. The Drinking Bowl is equipped with a heating spiral placed under the bowl, warming and protecting not only the remaining water in the bowl against frost, but also the water supply pipe which comes up in the **SUEVIA Thermo Tubes 101.0344, 101.0345, 101.0346, 101.0348** or in a concrete pipe. For power supply a SUEVIA **transformer 230/24 V** is necessary. The transformer must be mounted out of reach for the animals! Electric cables are channelled through the pipe, which is vertically positioned in the ground and led upwards. The animals have no access to the electric cable. Using 24 V there is no danger for the animals.

Les abreuvoirs chauffants SUEVIA

sont préconisés pour la stabulation libre et pour les bâtiments ouverts. Ils fournissent au bétail de l'eau tempérée même par les températures les plus basses. Ces abreuvoirs sont équipés d'une résistance blindée placée sous le bol. La chaleur dégagée par la résistance protégée contre le gel l'eau restant dans le bol et également l'arrivée d'eau se situant à l'intérieur des **buses polyéthylène 101.0344, 101.0345, 101.0346, 101.0348** ou buse en béton.

Pour l'alimentation électrique, prévoir un **transformateur 230/24 V**. Le transformateur doit être installé hors de portée des animaux. Le câble électrique armé s'enterre avec le tuyau d'arrivée d'eau et, pour être raccordé à la résistance, remonte à l'intérieur des buses, protégés ainsi de morsures. Il est impératif de laisser les buses „vide d'air“. Conformément aux réglementations en vigueur la résistance fonctionne sous 24 V, excluant tout danger pour les animaux.

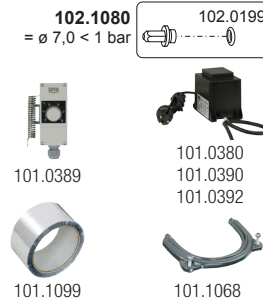
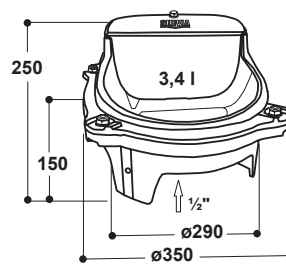
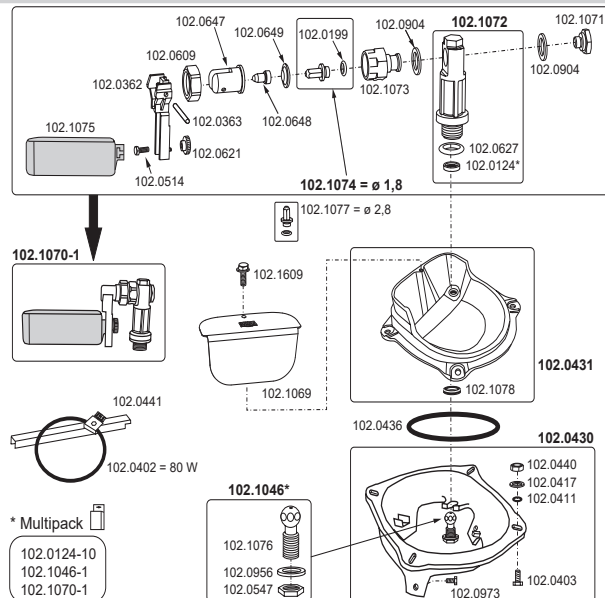
Поилки с подогревом SUEVIA

предназначены для коровников открытого типа, для обеспечения животных водой при низких температурах. Поилки оснащены нагревательным тэном с сопротивлением 24 В, благодаря которому вода в поилке не замерзает даже при сильном морозе. Для монтажа поилки на полу необходима бетонная труба с внутренним диаметром 30 см или **термо-труба SUEVIA 101.0344, 101.0345, 101.0346, 101.0348**, сохраняющая тепло подводящих труб, благодаря её двойным стенкам и термоизоляции. Нагревательный тэн подключается через понижающий **трансформатор 230/24 В**. Трансформатор монтируется вне досягаемости к нему животных. Все электропровода, ведущие от трансформатора до непосредственно поилки, проводят в трубе, которая вертикально закопана в землю. Таким образом они защищены от случайного прокуса животными. Невысокое напряжение 24 В безопасно животного.

**Montageanleitung
Mounting Instructions
Instructions de montage
Инструкция по монтажу**


100.0043 Mod. 43A (80 W)

- DE** mit Schwimmerventil
Wasserdruck von 1 - 5 bar
- EN** with float valve
water pressure from 1 - 5 bar / 14,5 - 72,5 psi
- FR** à niveau constant
pression d'eau de 1 à 5 bar
- RU** с поплавковым клапаном
давление воды от 1 до 5 бар

**Zubehör - Accessories -
Дополнительное оборудование**

**Abmaße - Dimensions -
Габариты (mm)**

Ersatzteilliste - Spare Parts - Pièces Détachées - Запчасти


* gekennzeichnete Teile sind nur als Service-Packungen erhältlich * marked parts are available only in service packages * pièces marquées sont uniquement disponibles en conditionnement * отмеченные звездочкой части заказываются в сервисной упаковке по несколько штук

SUEVIA HAIGES GmbH

Max-Eyth-Str. 1
D-74366 Kirchheim am Neckar · Germany
Tel. +49 7143 971-0 · Fax +49 7143 971-80
www.suevia.com · info@suevia.com

