

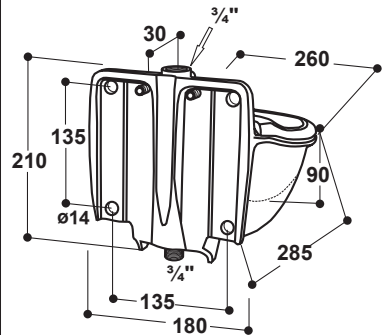
* gekennzeichnete Teile sind nur als Service-Packungen erhältlich
* marked parts are available only in prepared packages
* pièces marquées sont uniquement disponibles en conditionnement



100.1469 Mod. 46-VA 3/4"

- DE** mit 3/4" Edelstahl-Rohrventil für Rinder und Pferde
Wasserdruck von 1 - 6 bar
- EN** with 3/4" stainless steel valve for cattle and horses
water pressure from 1 - 6 bar / 14,5 - 87 psi
- FR** avec soupape Inox 3/4" pour bovins et chevaux
pression d'eau de 1 à 6 bar

Abmaße · Dimensions (mm)



Zubehör · Accessories

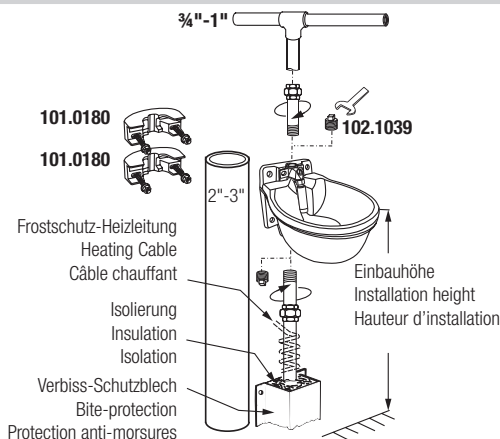


SUEVIA HAIGES GmbH

Max-Eyth-Str. 1
D-74366 Kirchheim am Neckar · Germany
Tel. +49 7143 971-0 · Fax +49 7143 971-80
www.suevia.com · info@suevia.com

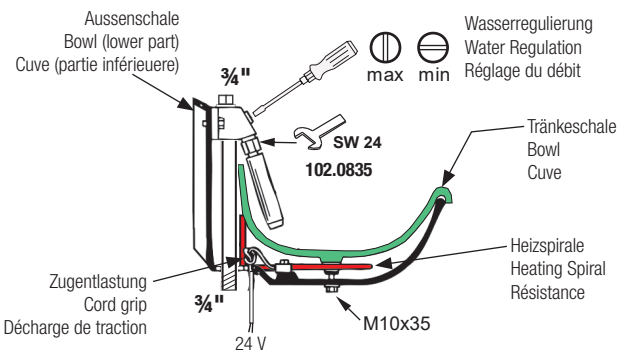


Rohrmontage 2"-3" - Fixation on tubes 2"-3" - Montage sur tuyaux 2"-3"



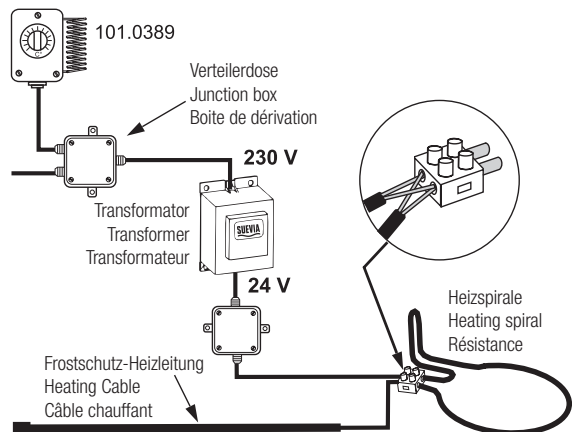
101.0180
101.0180

Wasserregulierung - Water Regulation - Réglage du débit



Zugentlastung
Cord grip
Décharge de traction

Elektro-Anschluss-Schema - Electrical connection - Schéma de connexion électrique



Deutsch

Befestigung

Die SUEVIA-Tränke Mod. 46-VA¾" kann an der Wand oder mit 2 Befestigungsbügel (101.0180) an einem senkrechten Rohr 2"- 3" befestigt werden. DIN 1988 / DIN EN 1717 beachten!

Lochabstand: 2x 135 mm

Montage

Das schwarze Rohrventil mit Schlüssel SW 24 demontieren. 6kant-Schraube M10x35 auf der Unterseite herausschrauben, grün emaillierte Tränkeschale entnehmen. Unterteil in einer Höhe von ca. 90 cm montieren. Vor Anschluss des Tränkebeckens die Wasserleitung gut durchspülen!

Wasserdruck

Maximal 6 bar Wasserdruck!

Wasseranschluss

Wahlweise von unten oder oben möglich.

Anschluss von unten

Verschlussstopfen (102.1039) in VA-Ventil von oben einschrauben. Verschraubung (bauseits) von unten auf Anschlussrohr schrauben. Dabei das Anschlussrohr mit einer Zange festhalten.

Anschluss von oben

Verschlussstopfen (102.1039) entfernen. Muffe (bauseits) auf Anschlussrohr schrauben. Verschlussstopfen in Muffe einschrauben. → alle Teile vorher eindichten! Elektroanschluss mit Heizspirale herstellen. Grün emaillierte Tränkeschale in Unterteil einlegen und miteinander verschrauben. Schwarzes Rohrventil mit Schlüssel SW 24 an Ventilkörper montieren.

Einregulieren der Wassermenge

Durch drehen der Regulierschraube (102.0634) nach links wird die Durchflussmenge eingestellt:

Schlitz senkrecht = maximale Wassermenge
Schlitz quer = geringe Wassermenge

Achtung: Regulierschraube nicht herausdrehen!

Heizung

Das Tränkebecken wird komplett ohne Verbindungskabel geliefert. Verbindungskabel siehe unten stehende Tabelle. Zusätzlich ist ein SUEVIA Transformator erforderlich. Der Transformator muss außerhalb des Tierbereiches montiert werden!

Als Frostschutz für die Wasserzuleitung ist eine Frostschutz-Heizleitung lieferbar. Die Stromkabel sind vor Tierversiss zu schützen. Die Tränke darf, bei aktivierter Heizung, nicht ohne Wasser betrieben werden!

Max. Leitungslängen:

Querschnitt z.B.: Type NYY	bis 100 Watt	bis 200 Watt	bis 300 Watt	bis 400 Watt
2,5 mm ²	83 m	42 m	28 m	21 m
4,0 mm ²	132 m	66 m	44 m	33 m
6,0 mm ²	200 m	100 m	66 m	50 m

Richtwerte. Bitte beachten Sie Kabeldatenblatt und lokale Normen.

Winterbetrieb

Es ist nur notwendig, bei kalter Witterung durchgehend zu heizen. Bei geringer Kälte wird die Heizung durch Ziehen des Steckers am Transformator unterbrochen. Als Alternative empfehlen wir den Einbau eines SUEVIA Thermostates (101.0389).

Elektro-Anschluss

Die Montage des Gerätes darf nur von einem autorisierten Fachmann durchgeführt werden. Die jeweiligen nationalen Vorschriften und Richtlinien sind zu beachten.

English

Fixation

The SUEVIA drinking bowl Mod. 46-VA¾" is suited to be fixed on walls as well as on vertical tubes 2"-3" using 2 fixing brackets (101.0180). Observe DIN 1988 / DIN EN 1717!

Hole Distance: 2x 135 mm

Installation

Unscrew the tube valve by means of spanner with width 24. Untighten bowl on it's 6-edges screw M10x35 underneath and take upper bowl part off. Fix the lower part with four screws at recommendable height of 90 cm (35") bottom until the bowl's edge. Flush water supply line well before you connect the bowl!

Water pressure

Maximum 6 bar / 87 psi water pressure!

Water connection

Water connection either from top or bottom is possible.

Water connection from bottom

Screw the closing plug (102.1039) into the upper part of the the stainless steel valve (into a not used connection). A union is highly recommended. Water connection however can be done without using a union. Screw the union piece to the bottom of the connecting tube. The connecting tube must be held and secured by means of pliers.

Water connection from top

Closing plug (102.1039) has to be removed. Mount the socket adaptor to the connecting tube. Screw the closing plug into the socket-adaptor. → all parts must be sealed and tightened well!
Set the electric connection to the heating spiral. First screw the inside-part of the bowl (the part with enamelled finish) with the lower part. Then screw the black tube valve to the valve unit with the spanner (width 24).

Adjustment of the water quantity

Water quantity can be adjusted by turning the regulating screw (102.0634) to the left:

Slot in vertical position = high water flow
Slot in cross position = low water flow

Attention: Never turn out regulation screw completely!

Heating facility

The drinking bowl is delivered as complete unit but without connecting cable. See connecting cable in the list below. In addition a SUEVIA transformer is necessary. The transformer has to be installed outside of animal's reach!

For frost protection of the water supply line a frost protection heating cable can be supplied. Protect the cable against animal's bites! The drinking bowl must not be run without water if the heating is activated!

Max. cable lengths:

Section e.g.: Type NYY	till 100 Watt	till 200 Watt	till 300 Watt	till 400 Watt
2,5 mm ²	83 m	42 m	28 m	21 m
4,0 mm ²	132 m	66 m	44 m	33 m
6,0 mm ²	200 m	100 m	66 m	50 m

Guidelines. Please note cable data sheets and local standards.

Use in winter season

Only cold weather conditions require constant heating. When it is not so cold outside, heating can be interrupted by drawing out the transformer's plug. As alternative for automatic switch on/off of transformer, a thermostat (101.0389) can be additionally installed.

Electric connection

All installation, maintenance and inspection works must be carried out only by an authorised and qualified specialist. Local norms must be respected.

Français

Fixation

L'abreuvoir SUEVIA modèle 46-VA¾" est prévu pour être fixé soit sur un mur, soit sur un tube vertical de 2"- 3" à l'aide de 2 étriers (101.0180). Respecter la norme DIN 1988 / DIN EN 1717 !

Entraxe: 2x 135 mm

Montage

Dévisser la soupape tubulaire à l'aide d'une clé de 24. Oter le bol de l'abreuvoir en enlevant la vis 6 pans M10x35 située sous le support de cuve. Installer le support de cuve à environ 90 cm du sol. Avant toute mise en service de l'abreuvoir, bien purger la canalisation !

Pression d'eau

Pression maxi 6 bar !

Raccordement d'eau

Le branchement de l'eau est possible par le haut et par le bas.

Raccordement par le bas

Visser le bouchon plastique (102.1039) dans l'orifice non utilisé de la valve Inox. L'installation d'un raccord union n'est pas obligatoire mais toutefois conseillé. Visser le raccord union à la partie inférieure du tuyau de raccordement. Tenir le tuyau avec une pince.

Raccordement par le haut

Enlever le bouchon plastique (102.1039). Le tuyau d'arrivée peut être vissé directement à l'aide d'un manchon. Visser le bouchon plastique dans le manchon. → Bien étancher toutes les pièces !
Établir la connexion électrique avec la résistance. Remonter le bol de l'abreuvoir (partie émaillée) dans la partie inférieure. Puis visser la soupape tubulaire noire à l'aide d'une clé de 24.

Réglage du débit

Le débit d'eau se règle en tournant la vis (102.0634) vers la gauche.

Fente verticale = débit maximum
Fente horizontale = débit minimum

Important !

Ne jamais ôter la vis de réglage complètement!

Chauffage

Pour l'alimentation électrique du modèle 46-VA¾" il est recommandé d'utiliser le transformateur SUEVIA. Pour la section de câble à utiliser voir tableau ci-après. Pour la protection hors gel de l'arrivée d'eau, il est également conseillé d'utiliser un câble chauffant. Pour empêcher les morsures, le transformateur et le câble électrique doivent être installés hors de portée des animaux. Ne pas laisser l'abreuvoir sans eau pendant que le chauffage est en marche !

Longueurs de câble maximales:

Section par ex: Type NYY	jusqu'à 100 Watt	jusqu'à 200 Watt	jusqu'à 300 Watt	jusqu'à 400 Watt
2,5 mm ²	83 m	42 m	28 m	21 m
4,0 mm ²	132 m	66 m	44 m	33 m
6,0 mm ²	200 m	100 m	66 m	50 m

Directives. Veuillez respecter les données des câbles et les normes locales.

Utilisation en période hivernale

La mise en route permanente de la résistance n'est nécessaire qu'en cas de gelée. Aux intersaisons le chauffage pourra être mis hors service en débranchant la prise du transformateur. Pour automatiser la mise en route du transfo, il est possible de le relier à un thermostat SUEVIA (101.0389).

Branchemet électrique

Toutes les opérations de montage, d'entretien et de révision doivent être effectuées exclusivement par un personnel qualifié et autorisé. Respectez les normes locales.