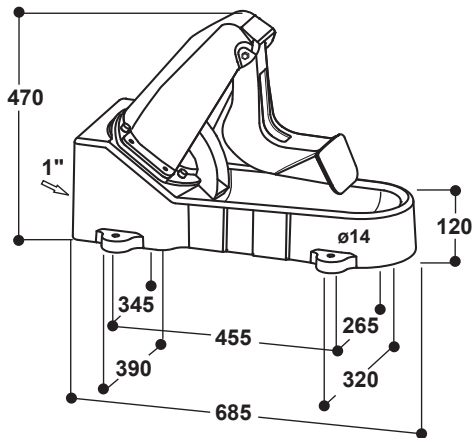


Abmaße · Dimensions (mm)



Zubehör · Accessories



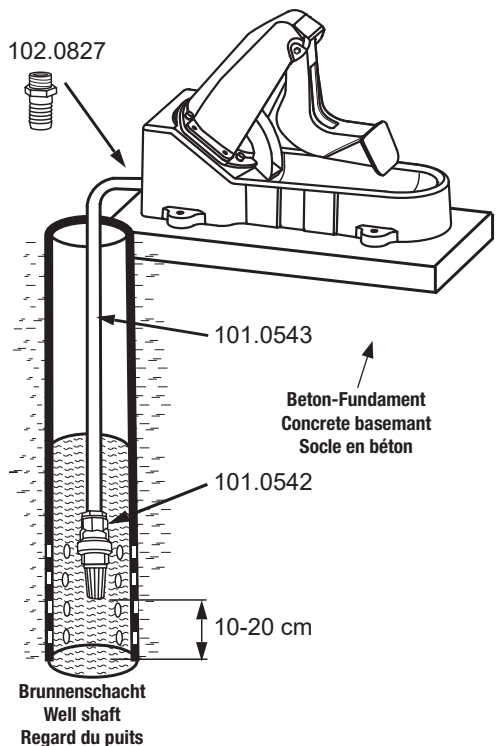
# 100.0547 Mod. 547 STANDARD

- DE** Montaganleitung  
Membran-Weidepumpe  
für Rinder, Kälber, Pferde
- EN** Mounting Instructions  
diaphragm pasture pump  
for cattle, calves, horses
- FR** Instructions de montage  
pompe de pâture à membrane  
pour bovins, veaux, chevaux

SUEVIA HAIGES GmbH  
Max-Eyth-Str. 1  
D-74366 Kirchheim am Neckar · Germany  
Tel. +49 7143 971-0 · Fax +49 7143 971-80  
www.suevia.com · info@suevia.com



## Montage · Fixation · Montage



Leichtgängige Membran-Weidepumpe, deren Betätigung von den Tieren schnell erlernt wird. Die Tiere fördern eigenständig das Wasser aus vorhandenen Brunnen oder Oberflächengewässern und werden so stets mit frischem Wasser versorgt.

### Befestigung

Auf einem nivelliertem Beton-Fundament. Alternativ ein schweres Holzpodest, welches mit Erdnägeln gegen Verrutschen gesichert ist.

### Wasseranschluss

Den Saugkorb mit Rückschlagventil (101.0542) an den Saugschlauch (101.0543) montieren. Alternativ können auch die Schlauchset Messing (101.0557) oder Schlauchset Kunststoff (101.0558) verwendet werden. Saugschlauch in Brunnen-schacht oder Wasserquelle hängen. Der Saugkorb sollte ca. 10-20 cm über dem Brunnenboden hängen. Saugschlauch ablängen und an die Schlauchtülle (102.0827) der Weidepumpe montieren. DIN 1988 / DIN EN 1717 beachten!

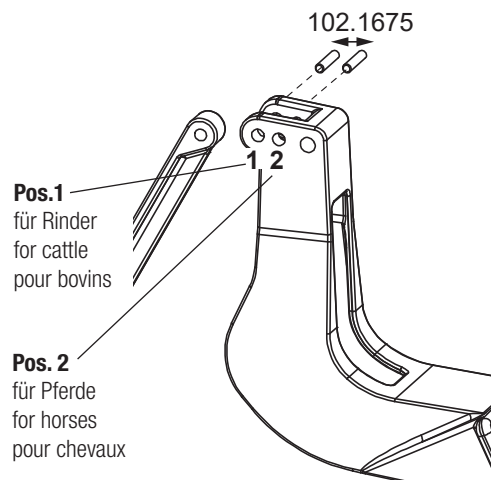
### Inbetriebnahme

Die Pumpe ist solange von Hand zu betätigen bis Wasser luftfrei angesaugt wird. Im Herbst ist die Pumpe abzubauen und frostgeschützt zu lagern.

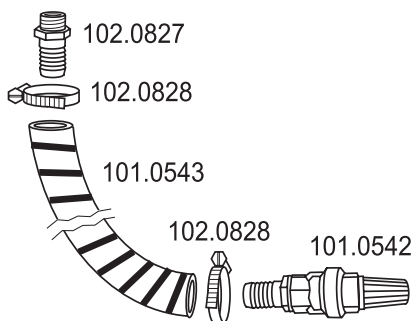
### Technische Daten

Saugtiefe: 7 m  
 Waagrechte Sauglänge: 20 m  
 Anschlussstutzen: 1"  
 Gewicht: 22,3 kg  
 Ausreichend zur Versorgung von 15 - 20 Tieren  
 Pos. 1 = 0,4 l/Hub  
 Pos. 2 = 0,3 l/Hub

## Position des Hebels Positions of lever · Positions du levier



## Schlauchmontage



Smoothly running diaphragm pasture pump, operation can quickly be learned by the animals. The animals pump their own water from an existing well or surface water and are this way always provided with fresh water.

### Fixation

On a leveled concrete basement. Alternative: a wooden construction which is fixed with nails to the soil to prevent slipping.

### Connection to water source

The suction filter with non-return valve (101.0542) fixed on suction tube (101.0543). The pasture pump can be connected also means of: suction set brass (101.0557) or suction set plastic (101.0558). Put down the suction hose into the well shaft or the other water source close to the ground. Suction filter should hang 10 to 20 cm away from the ground. Then suction hose has to be cut off at the desired length and fixed to the hose nipple (102.0827) pasture pump tightly. Observe DIN 1988 / DIN EN 1717!

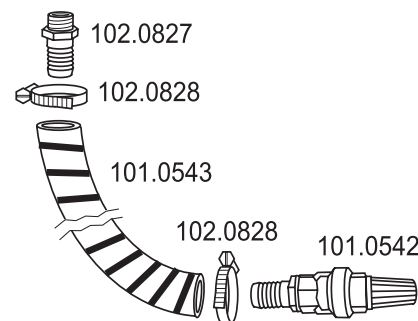
### Start of operation

The pasture pump's lever must be actioned by hand until the water is coming and the air is out of the water line. Then water always remains in system. In autumn the pasture pump must be removed from outside and stored inside to avoid freezing.

### Technical data

Suction depth: 7 m  
 Horizontal suction length: 20 m  
 Water connection: 1"  
 Weight: 22,3 kg  
 Sufficient for 15 - 20 animals  
 Pos. 1 = 0,4 l/stroke  
 Pos. 2 = 0,3 l/stroke

## Hose assembly



Cette pompe de pâture à membrane est très douce à manœuvrer, ce qui facilite l'adaptation des animaux à son utilisation. En actionnant eux-mêmes la pompe, les animaux disposent sans effort et à volonté d'une eau fraîche tirée d'un puits ou d'un ruisseau.

### Fixation

Fixation sur un socle en béton. Le socle en béton doit être plat et bien nivelé. Alternativement, une plate-forme en bois lourde, qui est sécurisée avec chevilles pour éviter tout risque de glissement.

### Mise à l'eau

La crépine avec clapet anti-retour (101.0542) est à monter sur le tuyau annelé (101.0543). Il existe aussi dans notre programme les kits d'aspiration prêts à l'emploi (101.0557) d'une longueur de 8 mètres avec crépine et embouts laiton (101.0558) d'une longueur de 7 mètres avec crépine et embouts plastique. Installer le tuyau d'aspiration dans le regard du puits ou dans un cour d'eau. La crépine doit rester en suspend dans le puits d'environ 10 à 20 cm par rapport au fond. Le tuyau d'aspiration doit être coupé à longueur et raccordé au raccord de la pompe (102.0827). Respecter la norme DIN 1988 / DIN EN 1717 !

### Mise en service

Actionner le levier de la pompe à la main jusqu'à l'évacuation totale de l'air dans le tuyau. Avant les premières gelées, la pompe doit être obligatoirement démontée et stockée dans un endroit hors gel.

### Données techniques

Profondeur d'aspiration : 7 mètres  
 Longueur d'aspiration à l'horizontal : 20 mètres  
 Raccordement : 1"  
 Poids : 22,3 kg  
 Nombre d'animaux à l'utilisation : 15 à 20  
 Pos. 1 = 0,4 l/course  
 Pos. 2 = 0,3 l/course

## Assemblage du tuyau

