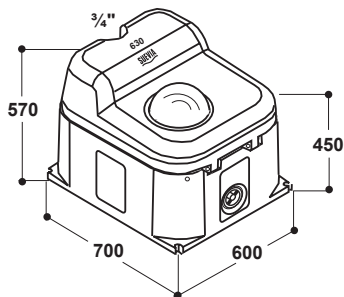


* gekennzeichnete Teile sind nur als Service-Packungen erhältlich
 * marked parts are available only in service packages
 * pièces marquées sont uniquement disponibles en conditionnement
 * Популярные части доступны только как пакеты.



130.0630 Mod. 630

Abmaße · Dimensions · Габариты (mm)



Zubehör · Accessories · Дополнительное оборудование



Ablaufmöglichkeit nach unten
 Drainage downwards
 Vidange par l'intérieur
 Слив воды вниз



Ablaufmöglichkeit nach vorne
 Front drainage
 Vidange par extérieur
 Слив воды перед поилкой



- DE** Thermo-Quell Tränke mit 1 Kugel
Wasserdruck von 1 - 5 bar
- EN** Thermo Source Drinker with one ball
water pressure from 1 - 5 bar / 14,5 - 73 psi
- FR** Abreuvoir Thermo-Source avec 1 boule
pression d'eau de 1 à 5 bar
- RU** Поилка „Тёплый родник“ с одним шаром
Давление воды от 1 до 5 бар

SUEVIA HAIGES GmbH

Max-Eyth-Str. 1
 D-74366 Kirchheim am Neckar · Germany
 Tel. +49 7143 971-0 · Fax +49 7143 971-80
 www.suevia.com · info@suevia.com



Ansicht der Tränke von unten · Bottom view of the drinker · Vue du dessous · Вид снизу

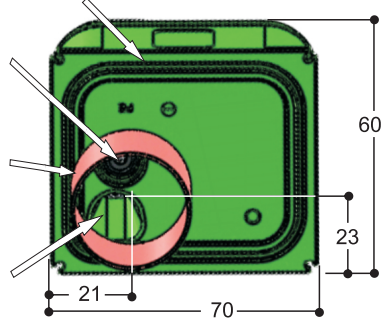
Ringnut für 132.1257 · Joint groove for 132.1257

Gorge de retenue pour 132.1257 · Паз для прокладки 132.1257

Ablaufmöglichkeit nach unten
Drainage downwards
Vidange par l'intérieur
Слив воды вниз

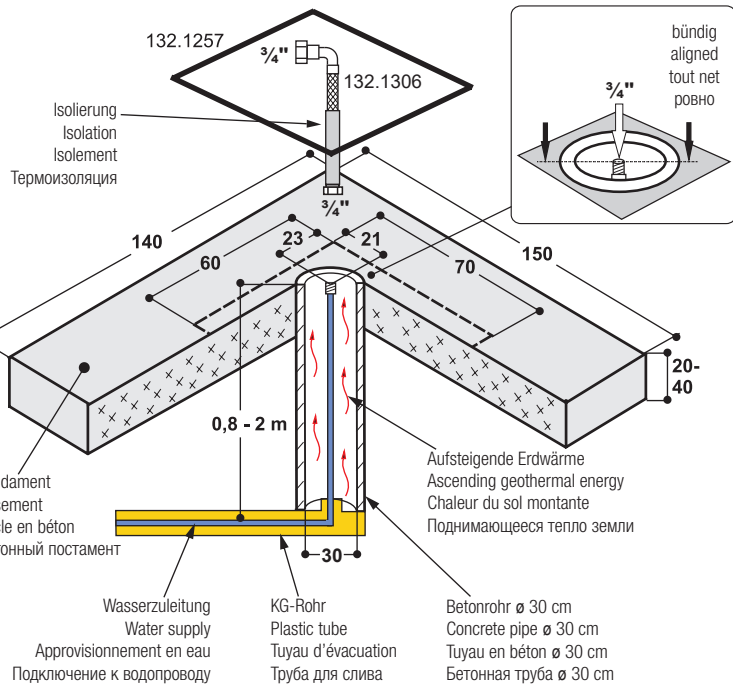
Betonrohr ø 30 cm
Concrete pipe ø 30 cm
Tuau en béton ø 30 cm
Бетонная труба ø 30 cm

Durchlass für Wasserleitung
Water supply line outlet
Passage pour l'arrivée d'eau
Отверстие для водорозвода

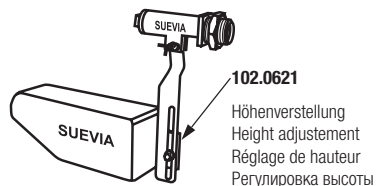


Maßangaben in cm · Dimensions in cm · Dimensions en cm · Габариты в см

Anschluss-Schema · Connection scheme · Schéma de connexion · Схема подключения



Maßangaben in cm · Dimensions in cm · Dimensions en cm · Габариты в см



Vorarbeiten

Wasseranschluss in frostfreier Tiefe zum Standort der Tränke verlegen (ca. 0,8 - 2 m tief, je nach Region). Betonrohr (ø 30 cm) ins Erdreich eingraben.

Fundament

Eben und glatt, ca. 140 x 150 cm und 20 cm hoch um Betonrohr an betonieren. Reduziert die Gefahr durch Verkotung der Tränke.

Wasseranschluss

Innengewinde ¾". Wasserzuleitung im Betonrohr nach oben ziehen bis Oberkante Fundament (bündig). Panzerschlauch (132.1306) isolieren. Wasserleitung mit isoliertem Panzerschlauch verbinden.

Preparation works

The water supply pipe must be placed in frost-free level: approx. 0,8 - 2 m, depending on region. Install the concrete pipe of ø 30 cm into the ground for the connection of the drinker. Don't concrete this pipe, it should stay empty to let the geothermal energy go upwards.

Basement

In order to avoid the danger of being soiled, concrete around the concrete pipe an even basement of approx. 140 x 150 cm and 20 cm of height.

Water Connection

Female connection ¾". Install the water supply pipe aligned to the basement. Insulate the flexible hose (132.1306). Connect the flexible hose to the water supply pipe.

Travaux de préparation

Enterrer l'arrivée d'eau (dans une gaine) dans une tranchée d'une profondeur suffisante pour s'assurer contre le gel: env. de 0,8 à 2 m, selon la région. Enterrer une buse en béton de ø 30 cm pour les connections de l'abreuvoir. Ne pas bétonner cette buse pour laisser monter la chaleur du sol.

Socle en béton

Afin d'éviter les déjections de l'abreuvoir, bétonner autour du tuyau en béton un socle d'env. 140 x 150 cm et de la hauteur de 20 cm.

Raccordement d'eau

Raccordement femelle ¾". Aligner le tuyau d'arrivée d'eau (venant d'en bas) tout net au socle en béton. Isoler le tuyau flexible (132.1306). Raccordez le tuyau flexible au tuyau de raccordement d'eau.

Подготовка к монтажу: Ниже уровня промерзания грунта подвести водопровод (глубина не менее 1,80 м, для каждого региона свой уровень). В грунте, от основания постамента до глубины подземного водопровода, установить бетонную трубу ø 30 см для подключения поилки: для размещения в ней водопроводных труб и электрического кабеля. Эта труба внутри не бетонируется, для распределения поднимающегося тепла земли!

Постамент: Для того, чтобы защитить поилку от загрязнения навозом, бетонируется постамент высотой примерно 20 см и размером ок. 140 x 150 см, и поилка устанавливается на этот постамент.

Подключение к водопроводу: Подключение в.р. ¾". Водопровод подводится в бетонной трубе снизу вверх до уровня высоты бетонного постамента. Шланг с металлической оплёткой (132.1306) следует утеплить, затем соединить его с

Achtung!

Vor Anschluss des Schwimmerventils ist die Wasserleitung gut durchzuspülen!
DIN 1988 / DIN EN 1717 beachten!

Wasserdruck

Maximal 5 bar Wasserdruck!

Tränkemontage

Verschlusschraube (132.1281) lösen, Deckel öffnen, Ventilhalteblech (132.1278) abschrauben. Wasserleitung mit isolierten Panzerschlauch verbinden. Auf der Unterseite der Tränkewanne Dichtung (132.1257) in die Ringnut einlegen. Tränkewanne über Betonrohr stellen. Isolierten Panzerschlauch von unten durch die Tränke führen und in die Anschlussmuffe des Ventils eindrehen. Ventilhalteblech (132.1278) anschrauben.

Attention!

Rinse water line well before connecting the float valve!
Observe DIN 1988 / DIN EN 1717!

Water pressure

Maximum 5 bar / 73 psi water pressure!

Installation of the drinking bowl

Loose the locking screw (132.1281). Open the cover. Unscrew the fixation plate of the float valve (132.1278). Connect the flexible hose to the water supply pipe. Put a joint ring (132.1257) into the groove in the bottom part of the drinker. Place the drinker above the concrete pipe. Lead the insulated flexible hose into the drinker and connect it to the float valve. Fix the fixation plate of the float valve (132.1278).

Attention !

Avant la mise en service bien rincer la canalisation.
Respecter la norme DIN 1988 / DIN EN 1717 !

Pression d'eau

Pression maximale 5 bar !

Installation de l'abreuvoir

Desserrer la molette de fermeture (132.1281). Ouvrir le couvercle. Devisser la plaque du flotteur (132.1278). Raccordez le tuyau flexible au tuyau de raccordement d'eau. Insérez le joint torique (132.1257) dans la partie inférieure de l'abreuvoir. Installer bien l'abreuvoir au-dessus du tuyau en béton. Faites passer le tuyau flexible isolé à l'intérieur de l'abreuvoir et raccordez-le au raccord du flotteur. Visser la plaque du flotteur (132.1278).

водопроводной трубой.

Внимание!

Перед подключением поплавкового клапана промойте трубы, пока не будет течь чистая вода!
Необходимо соблюдать норму DIN 1988/DIN EN 1717.

Давление воды в водопроводе не должно превышать 5 бар.

Монтаж поилки:

Открутите закрепительный винт (132.1281). Откройте крышку поилки. Открутите пластину крепления клапана (132.1278). Шланг с металлической оплёткой подсоединен к водопроводной трубе. Проложите прокладку (132.1257) в паз под дном поилки. Поставьте поилку точно над бетонной трубой. Протяните шланг с металлической оплёткой внутри поилки и

Tränkewanne auf Fundament ausrichten und festdübeln. Wasser einlaufen lassen. Ventil und Wasseranschluss auf Dichtheit und Funktion überprüfen. Deckel schließen und mit Verschlusschraube sichern. Die Kugel muss mit geringem Druck die Trinköffnung verschließen.

Maximalen Wasserstand beachten!

Wasserstand 9 cm unter Ventilhalteblech. Wasserinhalt 40 l.

Nachregulieren des Wasserstandes

Verschlusschraube losschrauben, Deckel öffnen. Wasserstandshöhe durch Verschieben der Schwimmflasche am Schwimmerhebel neu einstellen. Dazu Rändelmutter (102.0621) lösen und die Schwimmflasche in der Höhe verstellen. Rändelmutter (102.0621) wieder festschrauben. Deckel schließen, Verschlusschraube anziehen.

Align the drinker on the basement and fix it with pegs. Water line and the float valve should be tested for leak tightness and proper function. Close the cover. Tighten the locking screw. The bowl should close the drinking place with a light pressure.

Observe the maximum water level!

Distance from the fixation plate of the valve to the water level 9 cm. Contents 40 l.

Water Level Adjustment

Loose the locking screw. Open the cover. Water level can be adjusted by changing the height of the floater. For this purpose loose the hexagon nut (102.0621), adjust the floater at desired height and tighten the nut on again. Close the cover. Tighten the locking screw.

Alignez bien l'abreuvoir et scellez-le au sol. Vérifier l'étanchéité et la fonction du flotteur et de l'arrivée d'eau. Fermer le couvercle et resserrer la molette de fermeture. La boule doit fermer le poste d'abreuvement avec une pression légère.

Gardez la distance maximale de 9 cm de la plaque du flotteur jusqu'au niveau d'eau. Contenance 40 l.

Réglage du niveau d'eau:

Desserrer la molette de fermeture. Ouvrir le couvercle. Le réglage du niveau d'eau se fait en modifiant la hauteur du flotteur. Pour cela il vous faut desserrer l'écrou (102.0621). Une fois que le flotteur est à la hauteur voulue, resserrer l'écrou (102.0621). Fermer le couvercle et resserrer la molette de fermeture.

подсоедините к клапану.

Прикрутите пластину крепления клапана (132.1278). Выровняйте позицию поилки и прикрепите её к постаменту крепёжными болтами или шпонками. Удостоверьтесь в герметичности и правильной работе клапана. Закройте крышку поилки и закрутите закрепительный винт. Шар с небольшим давлением давит на отверстие для поения, закрывая его.

Соблюдайте максимальный уровень воды в поилке: 9 см от крепёжной пластины клапана до уровня воды. Ёмкость 40 л.

Регулировка уровня воды в поилке:

Открутите закрепительный винт. Откройте крышку поилки. Уровень воды регулируется изменением высоты крепления поплавок. Для этого ослабьте гайку с продольными рифлениями (102.0621). Передвиньте поплавок на необходимую высоту и закрутите гайку (102.0621). Закройте крышку поилки и закрутите закрепительный винт.