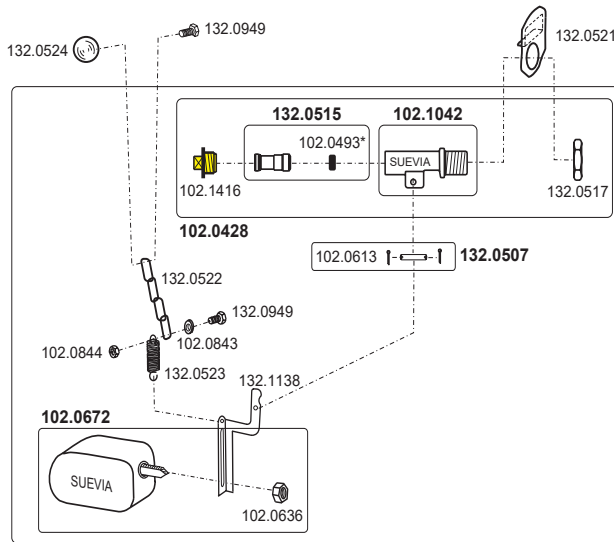

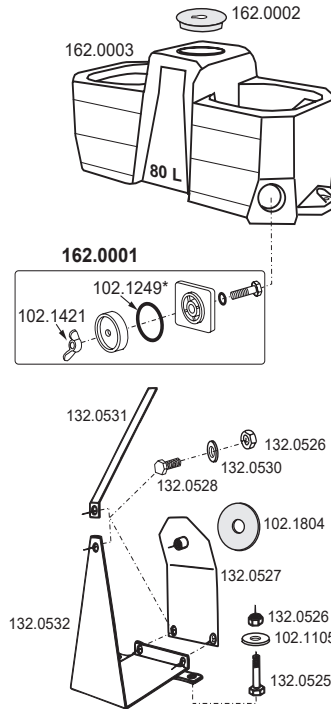


Ersatzteilliste



* Multipack 
 102.0493-10
 102.1249-5

* gekennzeichnete Teile sind nur als Service-Packungen erhältlich



SUEVIA



160.0280 Mod. FT80

DE Montageanleitung
 für Rinder und Pferde
 Wasserdruck bis 1 bar

SUEVIA HAIGES GmbH

Max-Eyth-Str. 1
 D-74366 Kirchheim am Neckar · Germany
 Tel. +49 7143 971-0 · Fax +49 7143 971-80
 www.suevia.com · info@suevia.com



10/2021 • Technische Änderungen vorbehalten • 104.8154

Montage · Befestigung

1. Flanschplatte und Dichtung entsprechend dem Fassflansch bohren
 2. Doppel-Anbautränke Mod. FT80 waagrecht ausrichten und mit dem Zugeisen am Fassbügel befestigen.
 3. Der Wasserstand in der Doppel-Anbautränke kann durch Höhenverstellung der Schwimmerflasche reguliert werden. Für diese Arbeiten ist der Servicedeckel abzunehmen.
 4. Das Schwimmerventil kann für den Transport auf der Straße abgestellt werden. Dazu muss nur die Kette im Servicedeckel herausgezogen und eingehakt werden.
- Achtung!** Für den Weidebetrieb Haltekette wieder lösen.

Wasserdruck

Maximal 1 bar Wasserdruck! (Niederdruck)
Troginhalt maximal ca. 80 Liter.

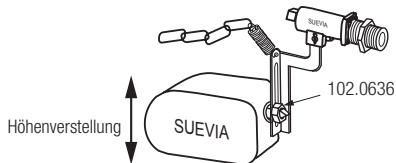
Einregulieren des Wasserstandes

Der Wasserstand in der Anbautränke kann durch Höhenverstellung der Schwimmerflasche reguliert werden. Kunststoffmutter (102.0636) lösen, Schwimmer auf gewünschte Wasserstands- Höhe einstellen, Kunststoffmutter (102.0636) wieder anziehen. DIN 1988 / DIN EN 1717 beachten!

Winterbetrieb

Die Tränke ist nicht für den Winterbetrieb geeignet!

Wassermenge regulieren



Abmaße (mm)

