

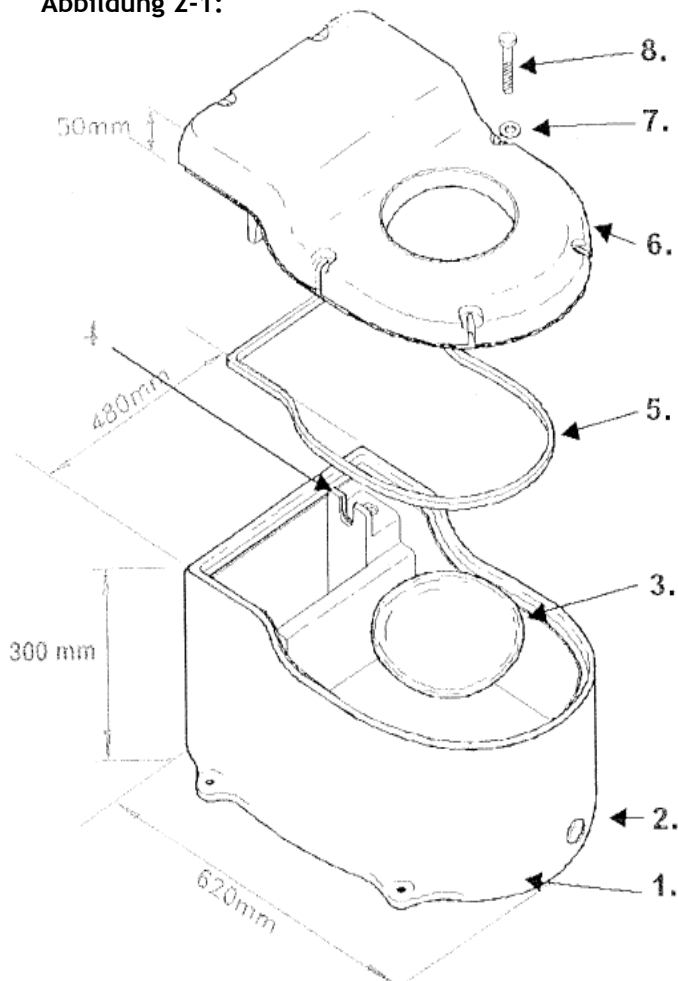
Montageanleitung für ID25 isolierte, frostgeschützte Tränke

Art.Bezeichnung	Maße	Fassungsvermögen
ID25	620 x 480 x 350/ 280 mm	25 Liter

Ohne Strom frostgeschützt durch isoliertem doppelwandigem Kunststoffbecken mit Fassungsvermögen 25 Liter und 1 Kugeltränköffnung.



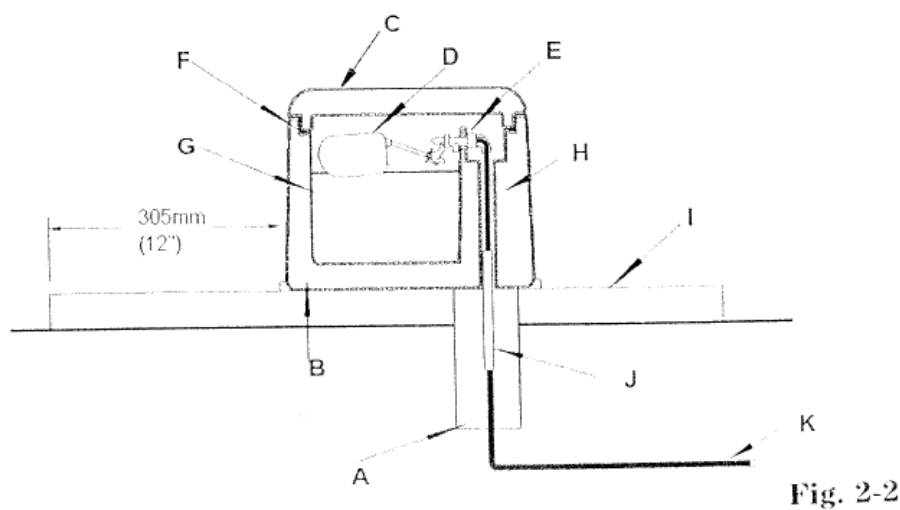
Abbildung 2-1:



1. Tränkebehälter
2. Reinigungsöffnung und -Verschluss aus Gummi
3. extra flacher Kugelschwimmer
5. umlaufendes Dichtungsband
6. Hauptabdeckung
7. Unterlegscheibe
8. Rändelkopfschraube schwarz

Fig. 2-1

Abbildung 2-2:



- A. Luftgefüllte Schachtöffnung
- B. Silikonabdichtung zwischen Trog und Betonrücken
- C. Hauptabdeckung
- D. PVA-Messing-Schwimmventil R ½"
- E. 90° Messing-Winkelstück ½"
- F. Dichtungsband
- G. Stellen Sie das Schwimmventil über die Flügelschraube so aus, dass der Füllstand 25 mm unter dem Rand des Troges ist.
- H. Wasseranschlussleitung
- I. Betonbasis, 150 bis 250 mm (4" bis 6")
- J. 15 mm Rohrisolierung
- K. Eingehende Wasserleitung (in ¾" oder ½")