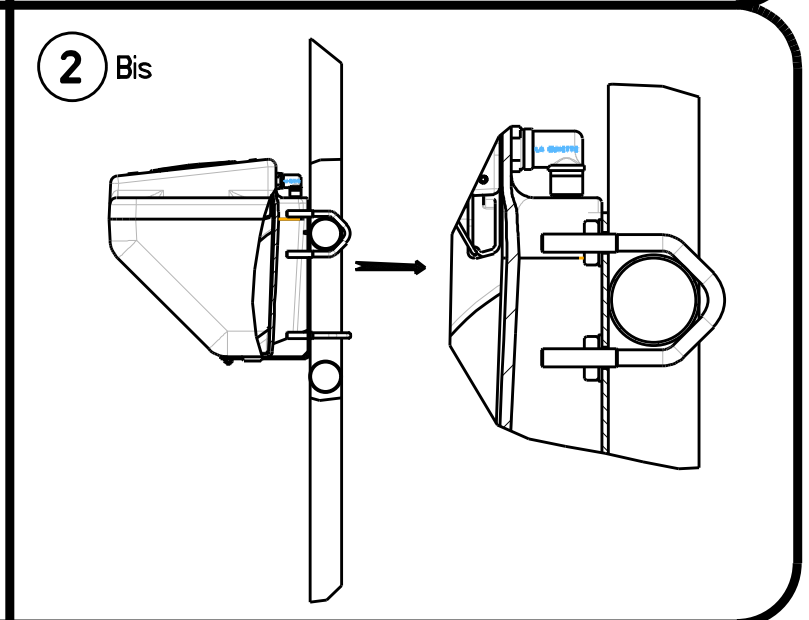
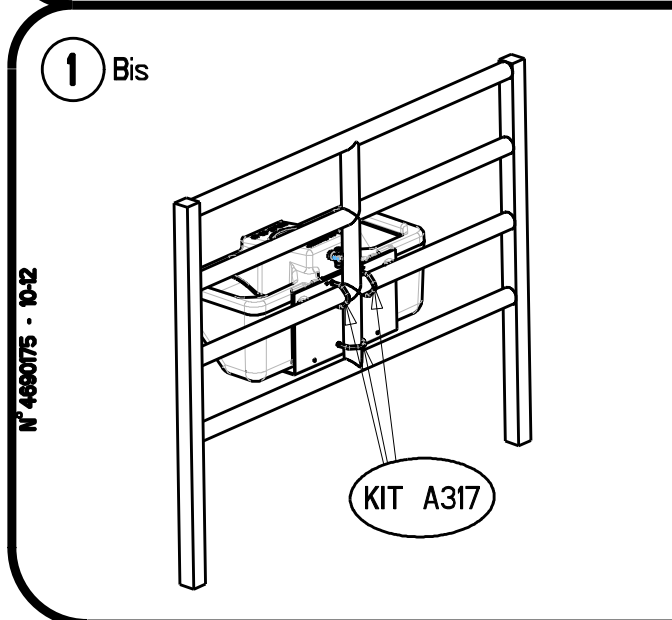
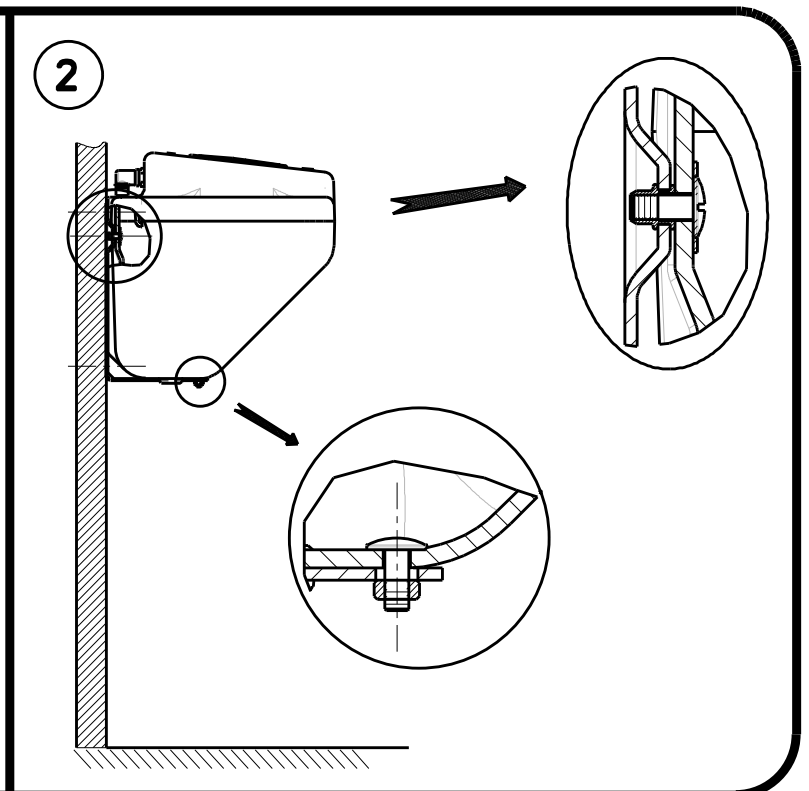
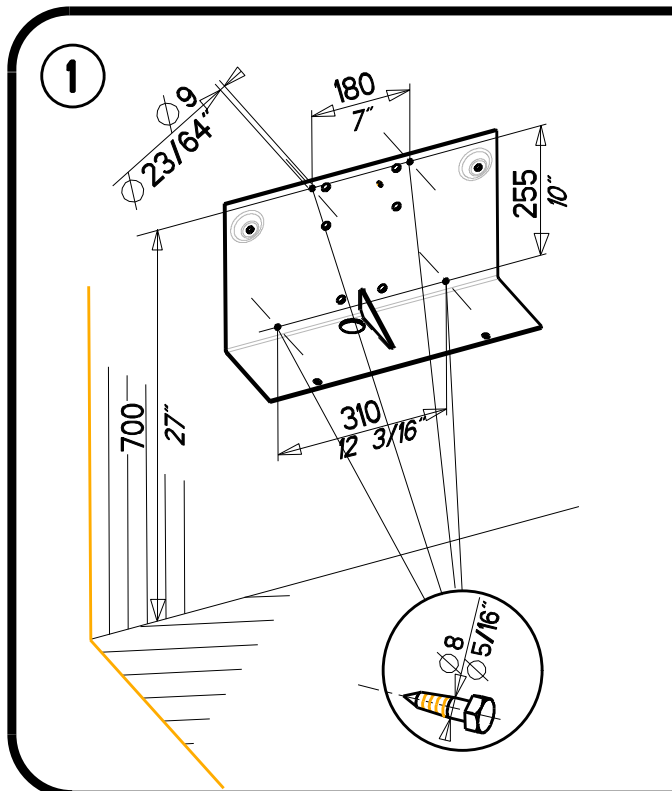
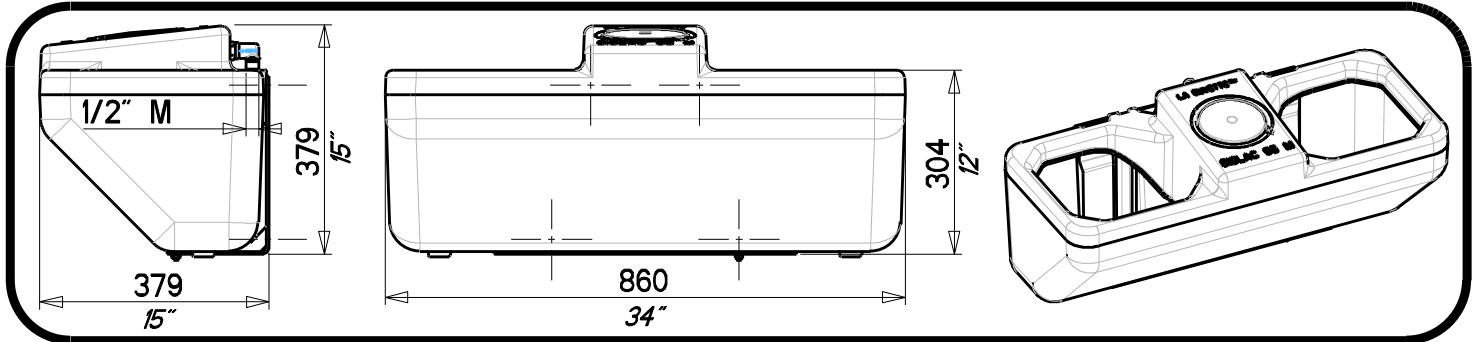
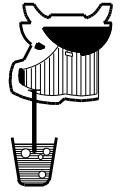


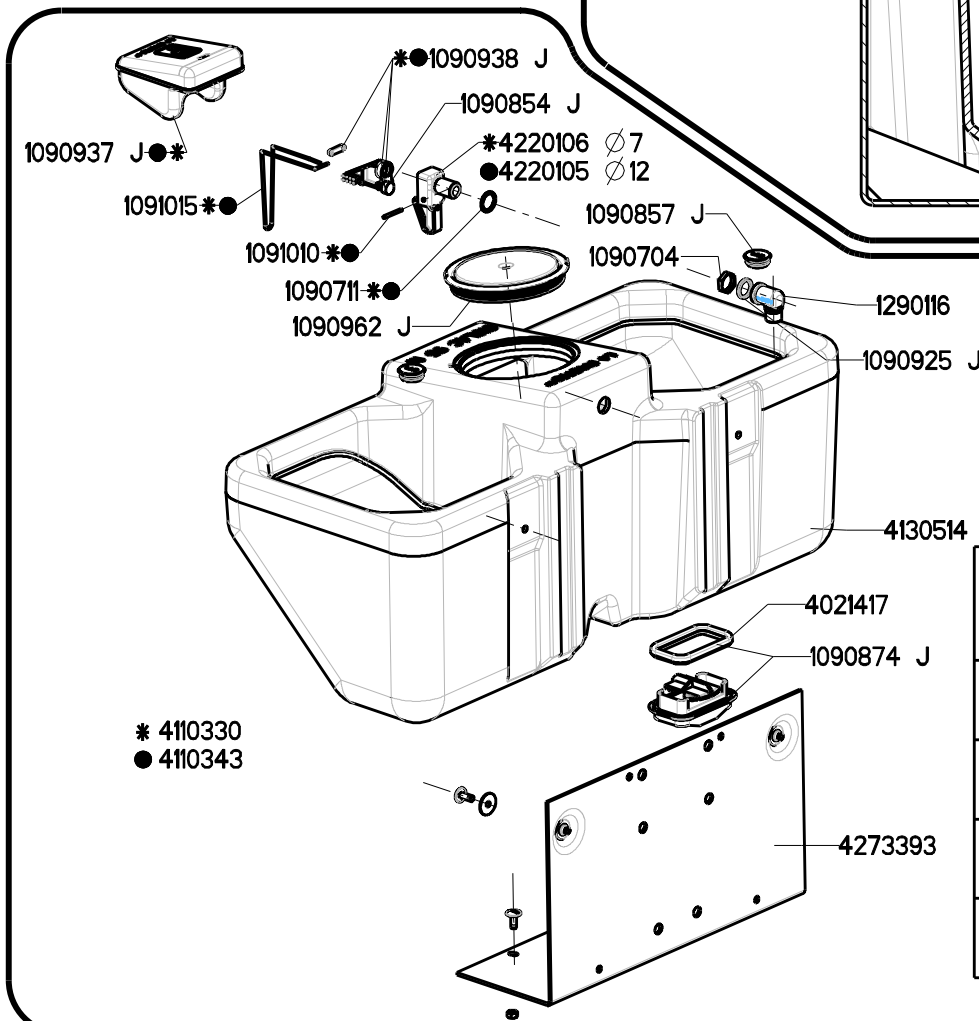
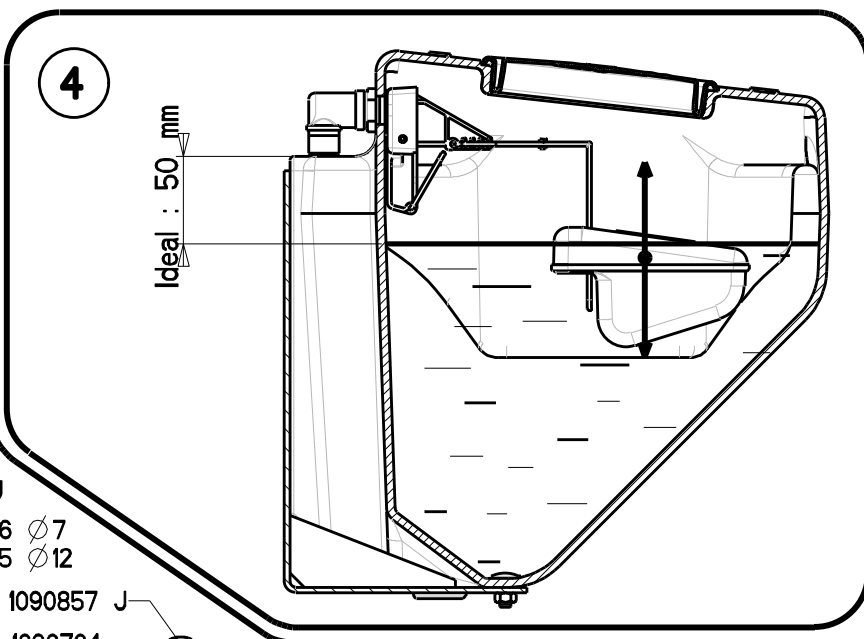
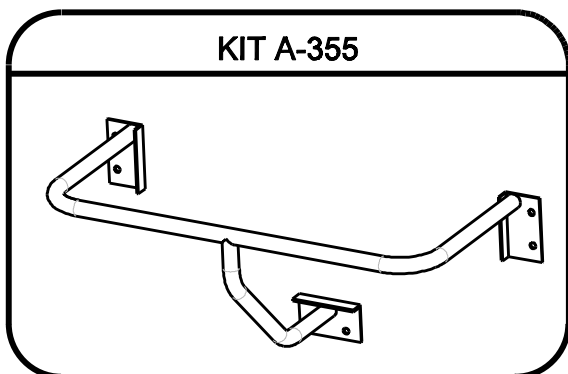
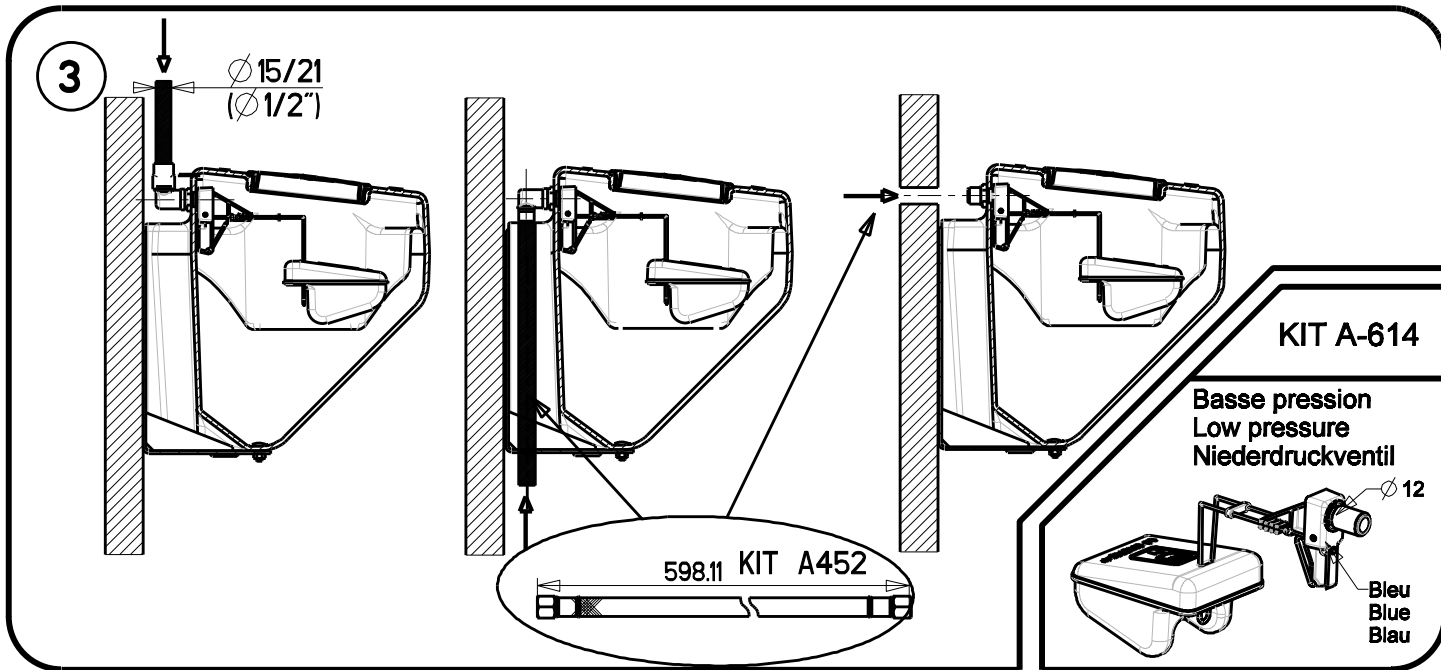
LA BUVETTE®

Rue Maurice Perin
Parc d'activités Ardennes Emeraude - Tournes
F-08013 CHARLEVILLE-MEZIERES Cedex FRANCE
TEL : 03.24.52.37.20 - FAX : 03.24.52.37.24
Int. : 033.3.24.52.37.23 Int. : 033.3.24.52.37.24
S.A.V. : 03.24.52.37.27 - FAX : 03.24.52.37.24
Internet : www.labuvette.com
e-mail : commercial@labuvette.com
sav@labuvette.com

BIGLAC 55 M

16-52





Pression maxi
Maxi pressure
Maxi Wasserdruck

6 Kg/cm²
87.06 lBS/□"

Pression-Pressure Wasserdruck Kg/cm ² -lBS/□"	Debit-Water flow WasserdurchfluB L/mn- USG/mn
1 kg 14.51 lBS	16 4.21
2 kg 29.02 lBS	26 6.84
3 Kg 43.53 lBS	32 8.42
4 Kg 58.04 lBS	36 9.47