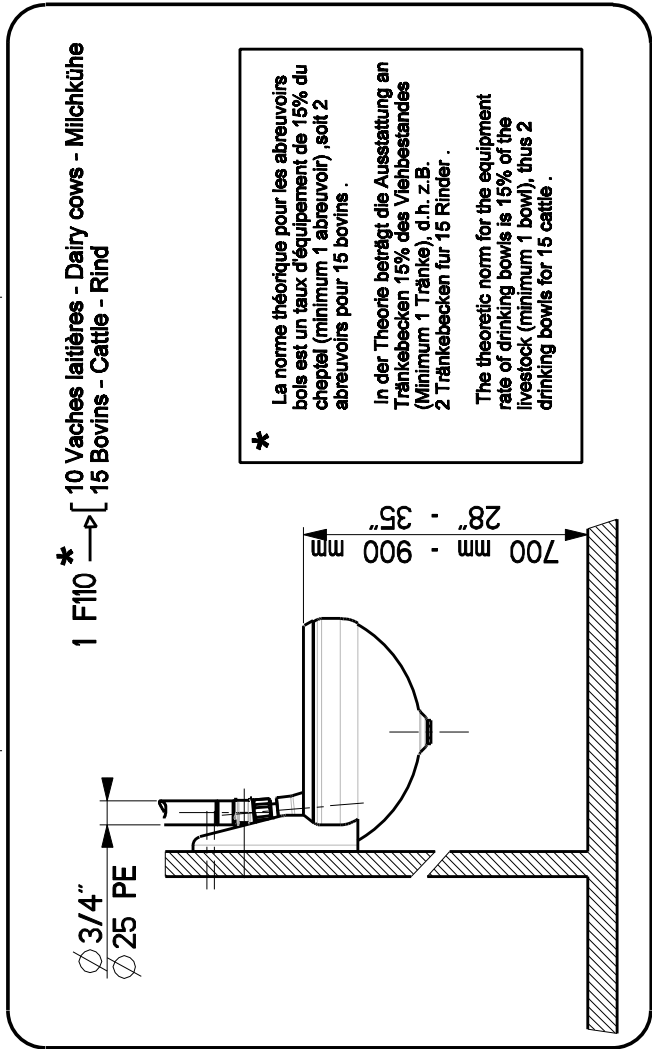
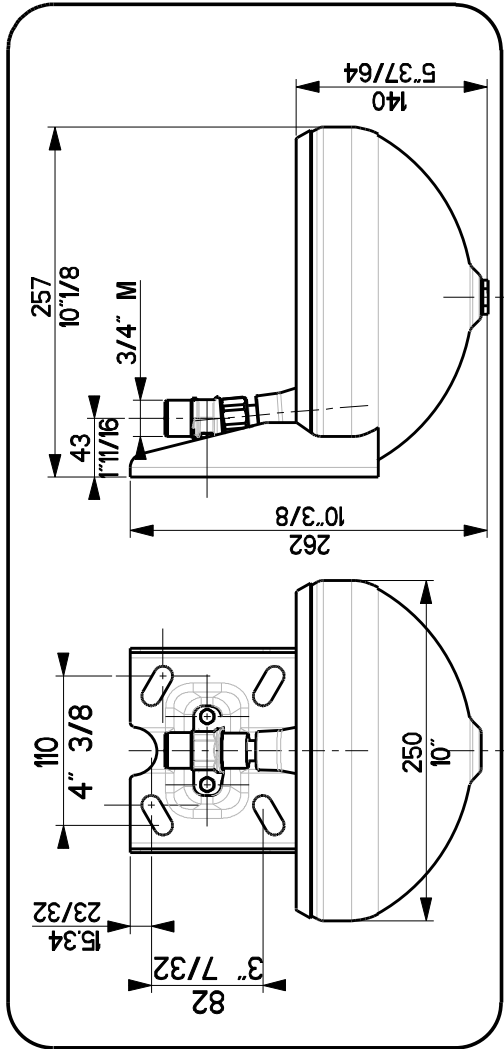
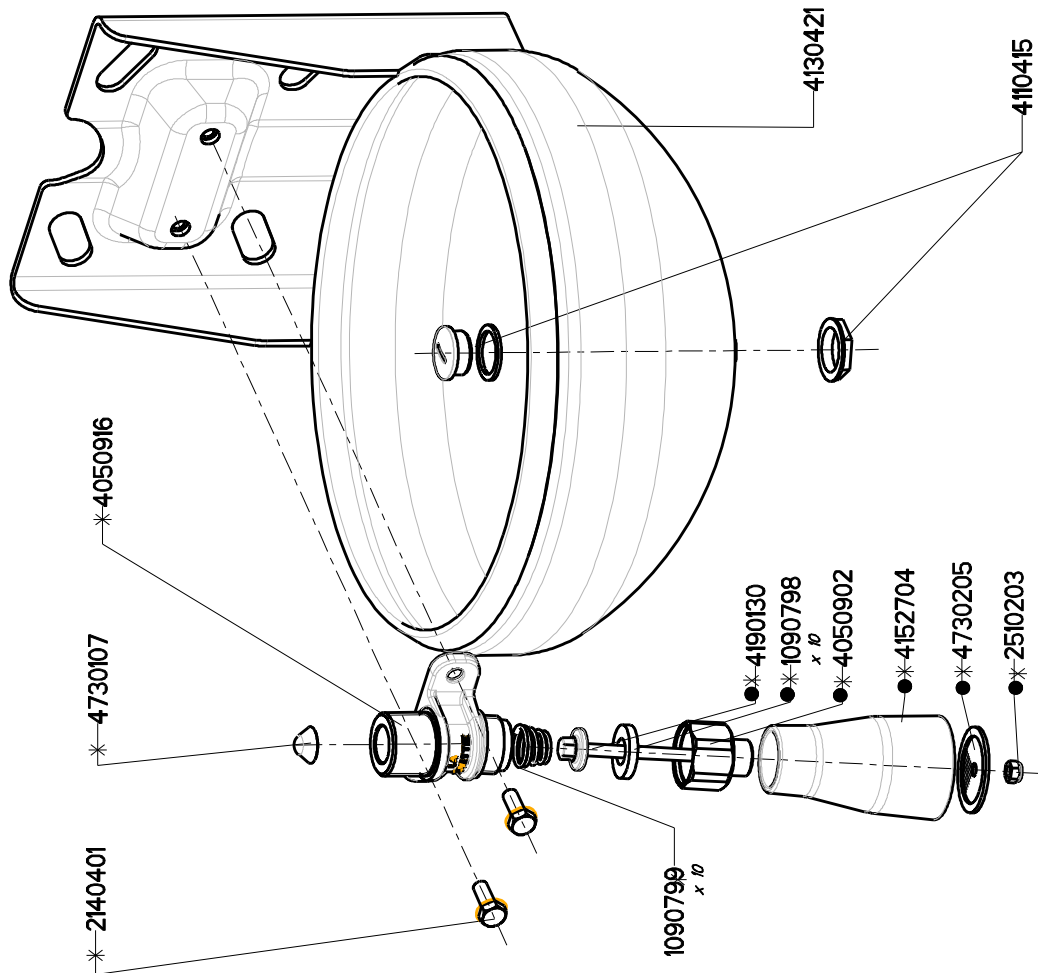
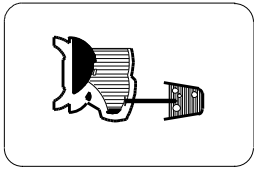


F110 inox

32-09 Robinetterie inox
Edelsahlventil
Stainless steel valve



* La norme théorique pour les abreuvoirs bols est un taux d'équipement de 15% du cheptel (minimum 1 abreuvoir) soit 2 abreuvoirs pour 15 bovins .
 In der Theorie beträgt die Ausstattung an Tränkebecken 15% des Viehbestandes (Minimum 1 Tränke), d.h. z.B. 2 Tränkebecken für 15 Rinder .
 The theoretic norm for the equipment rate of drinking bowls is 15% of the livestock (minimum 1 bowl), thus 2 drinking bowls for 15 cattle .

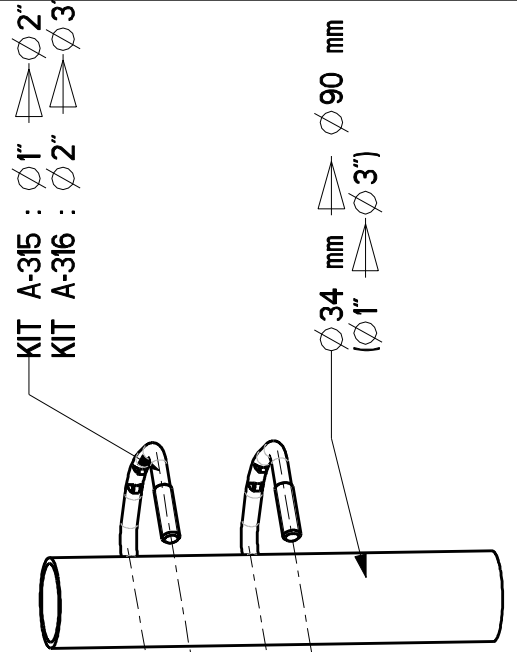
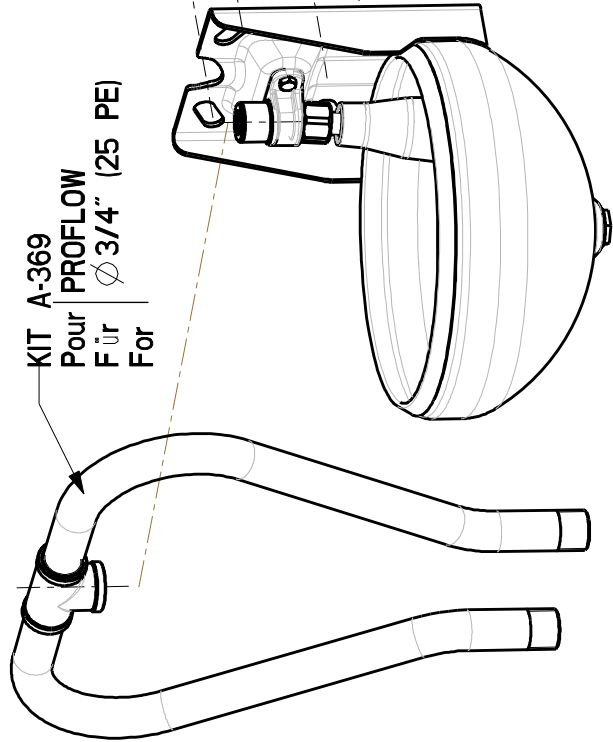
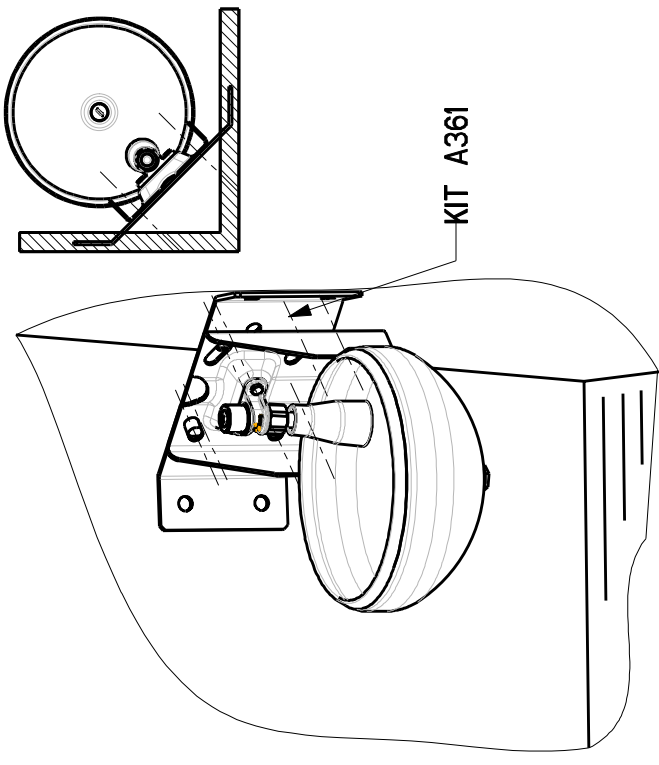
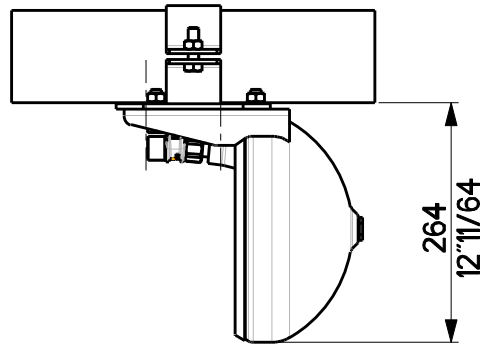
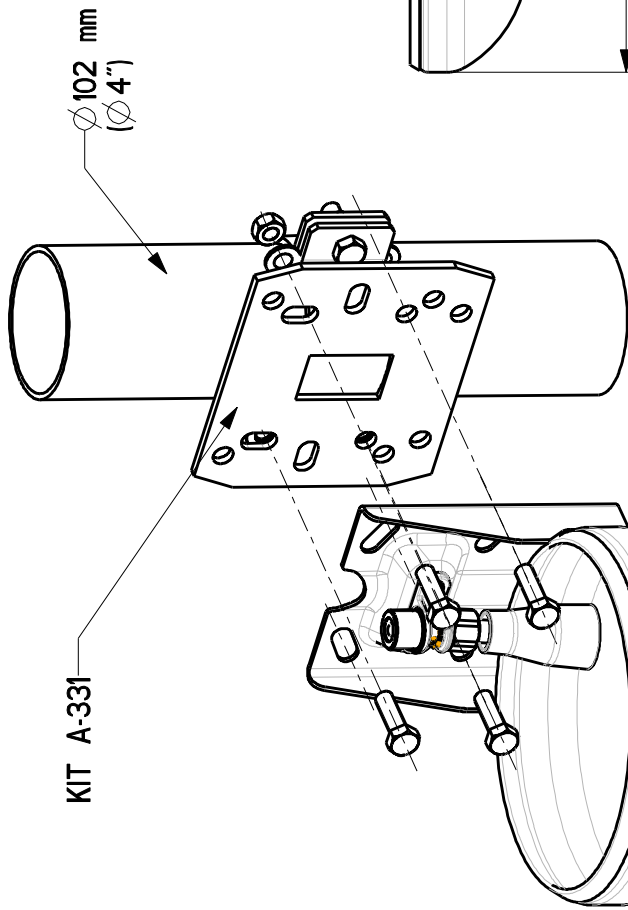
N° 4690325 - 0111

LA BUVETTE®

Rue Maurice Perin - Z. I. de Tournes
 08013 CHARLEVILLE-MEZIERES Cedex FRANCE
 TEL : 03.24.52.37.20 - FAX : 03.24.52.37.24
 Int. : 33.3.24.52.37.23 Int. : 33.3.24.52.37.24
 S.A.V. : 03.24.52.37.27 - FAX : 03.24.52.37.19
 Internet : www.labuvette.com

e-mail : commercial@labuvette.com
 SAV labuvette.com

- 4050917
- * 4050954



Pression maxi Maxi pressure Maxi Wasserdruck	6 Kg/cm ² 87,06 lbs/□"
--	--------------------------------------

Pression-Pressure Wasserdruck Kg/cm ² lbs/□"	Débit-Water flow Wasserdurchfluss l/min-USG/min
0,5 7,25	4 1
1 14,51	8 2,11
2 29,02	12 3,16
4 58,04	15 3,95
+ 4 Kg + 58,04 lbs	20 5,3