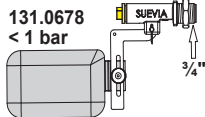
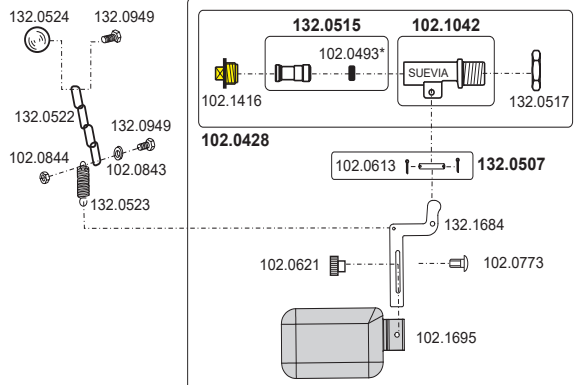


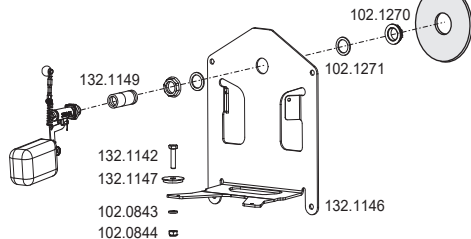
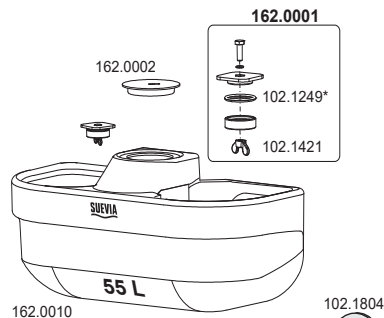
## Ersatzteilliste



\* Multipack 

102.0493-10  
102.1249-5

\* gekennzeichnete Teile sind nur als Service-Packungen erhältlich



# SUEVIA



## 160.0552 Mod. FT55 Doppel-Anbautränke

 **Montageanleitung  
für Rinder und Pferde  
Wasserdruck bis 1 bar**

**SUEVIA HAIGES GmbH**

Max-Eyth-Str. 1  
D-74366 Kirchheim am Neckar · Germany  
Tel. +49 7143 971-0 · Fax +49 7143 971-80  
www.suevia.com · info@suevia.com

01/2024 · Technische Änderungen vorbehalten · 104.8236



## Montage · Befestigung

1. Flanschplatte und Dichtung entsprechend dem Fassflansch bohren
2. Doppel-Anbautränke Mod. FT55 waagrecht ausrichten und an den Fassflansch montieren.
3. Der Wasserstand in der Doppel-Anbautränke kann durch Höhenverstellung der Schwimmerflasche reguliert werden. Für diese Arbeiten ist der Servicedeckel abzunehmen.
4. Das Schwimmventil kann für den Transport auf der Straße abgestellt werden. Dazu muss nur die Kette im Servicedeckel herausgezogen und eingehakt werden.

**Achtung!** Für den Weidebetrieb Haltekette wieder lösen.

### Wasserdruck

Maximal 1 bar Wasserdruck! (Niederdruck)

Troginhalt ca. 55 Liter.

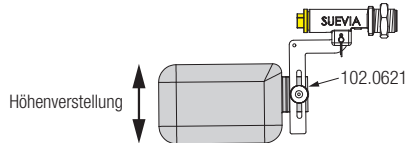
### Einregulieren des Wasserstandes

Der Wasserstand in der Anbautränke kann durch Höhenverstellung der Schwimmerflasche reguliert werden. Kunststoffmutter (102.0621) lösen, Schwimmer auf gewünschte Wasserstandshöhe einstellen, Kunststoffmutter (102.0621) wieder anziehen. DIN 1988 / DIN EN 1717 beachten!

### Winterbetrieb

Die Tränke ist nicht für den Winterbetrieb geeignet!

## Wassermenge regulieren



## Abmaße (mm)

